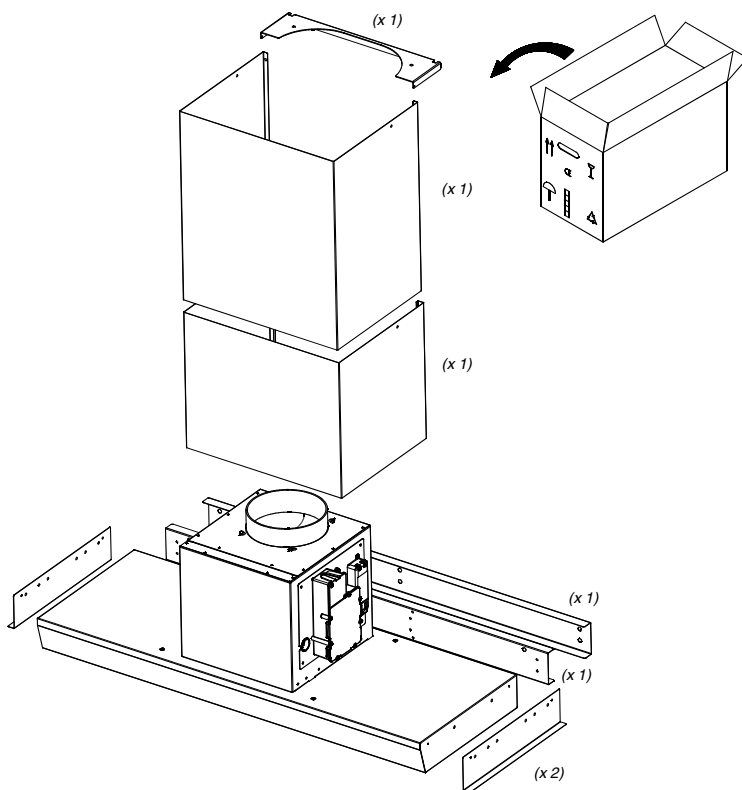


RU РУКОВОДСТВО ПО УСТАНОВКЕ, ЭКСПЛУАТАЦИИ И
ОБСЛУЖИВАНИЮ

SL928



СОДЕРЖИМОЕ КОРОБКИ



Ø8 (x 10) => A



4.8 x 38 (x 10) => B



3.5 x 9.5 (x 12) => C



3.5 x 9.5 (x 4) => D

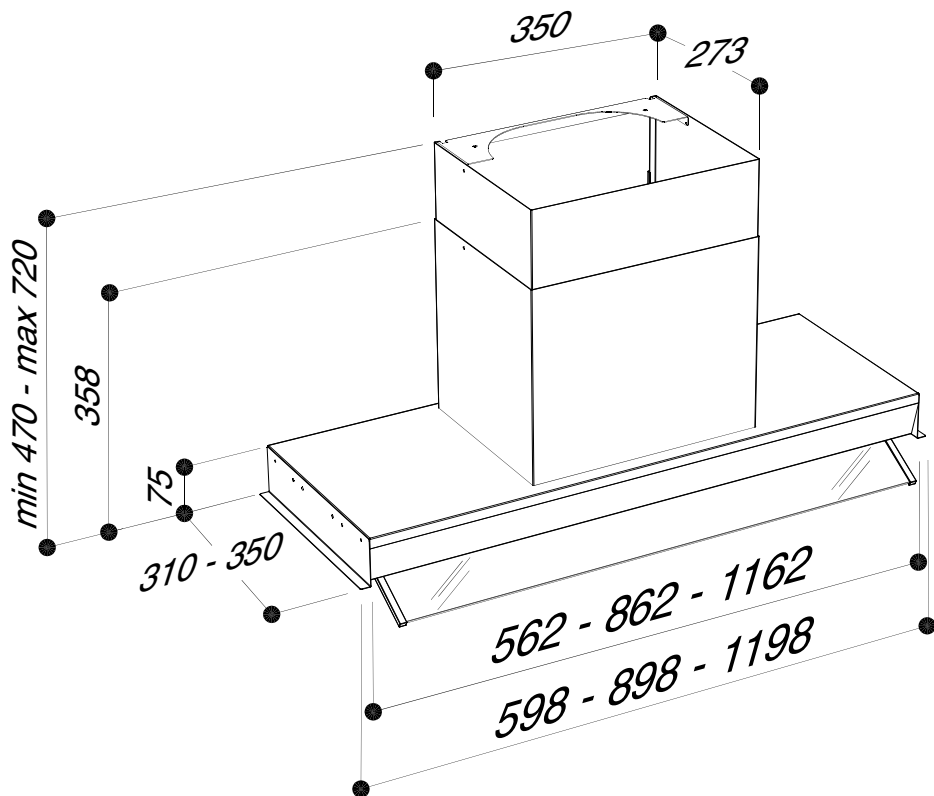


4.5 x 20 (x 6) => E

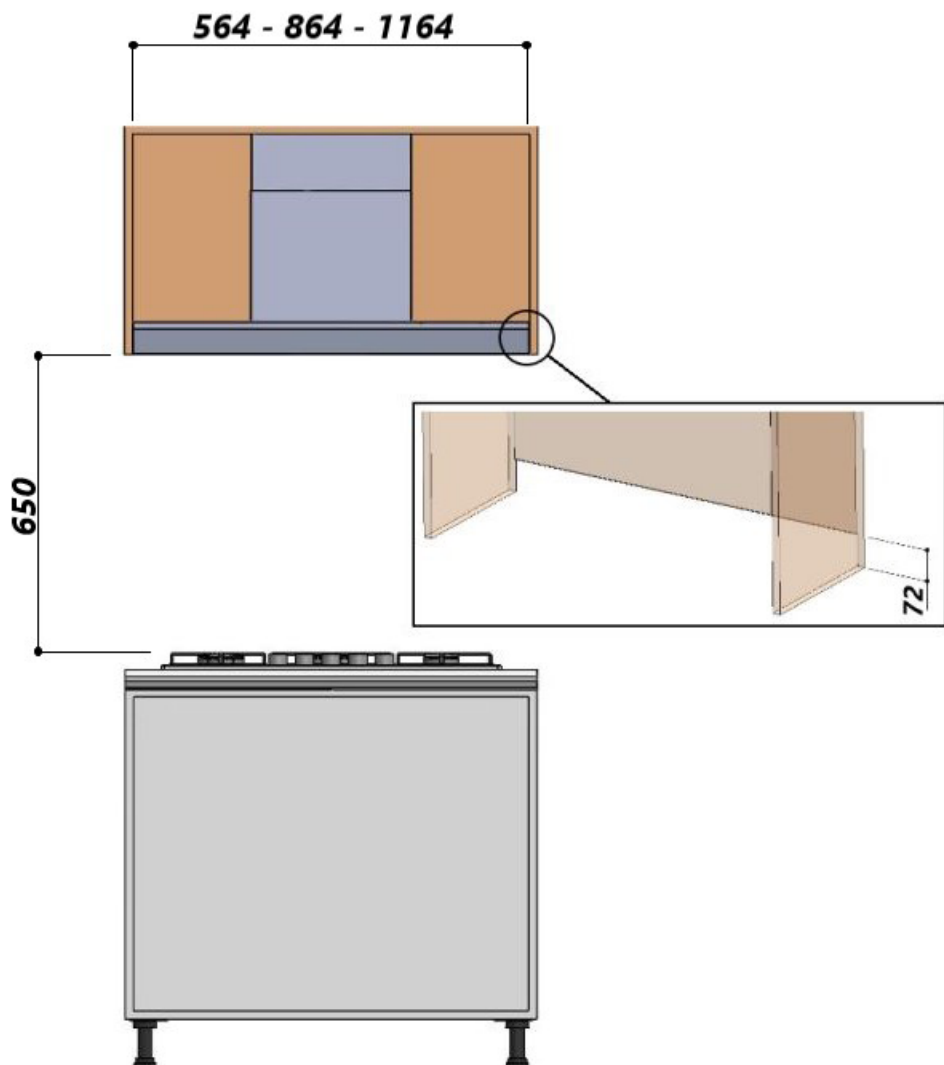


(x 1)

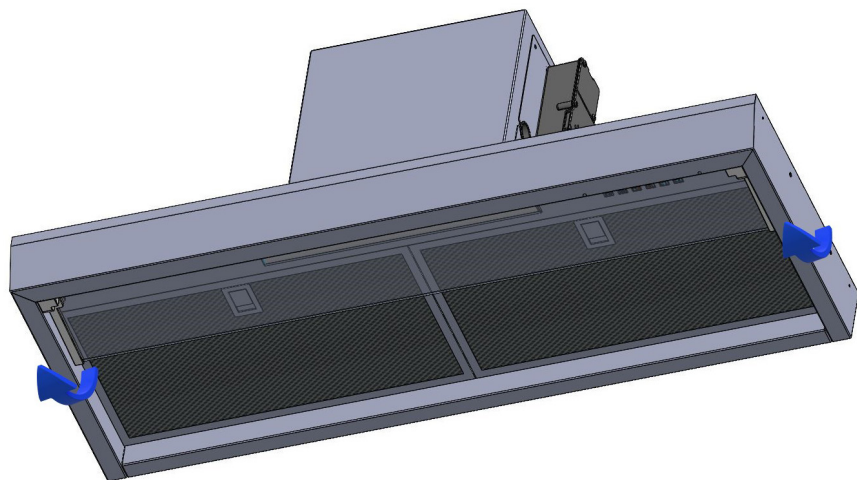
ТЕХНИЧЕСКИЙ РИСУНОК



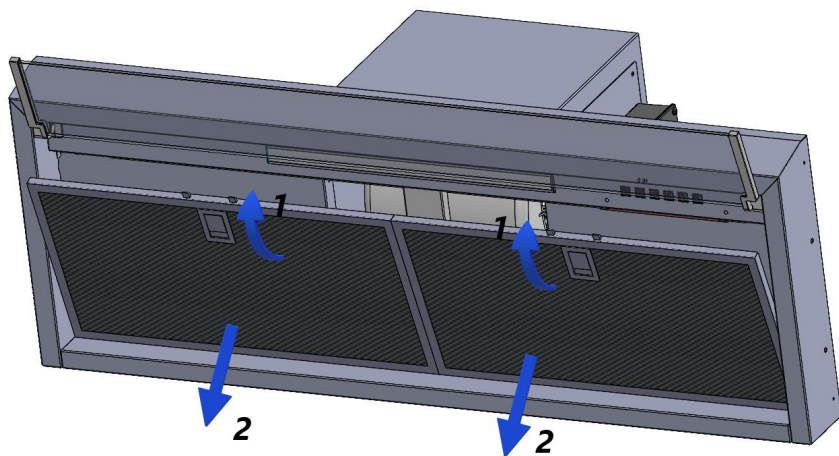
РАЗМЕРЫ ВСТРАИВАНИЯ



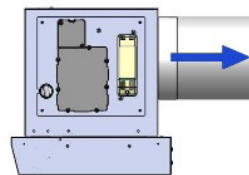
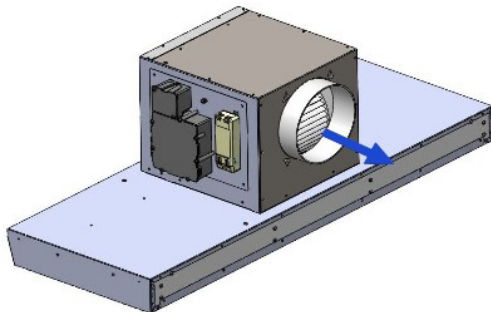
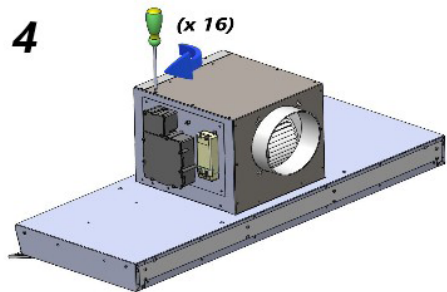
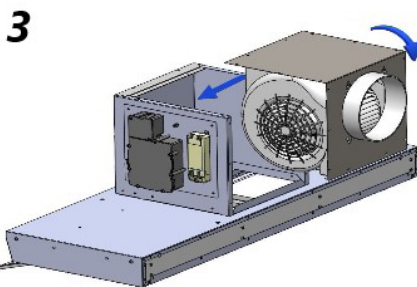
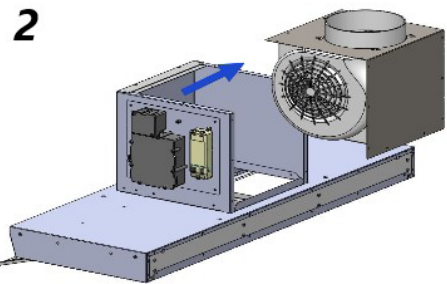
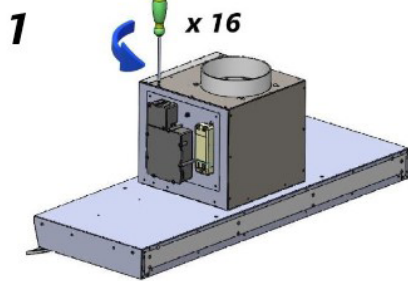
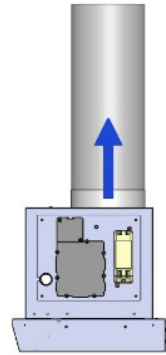
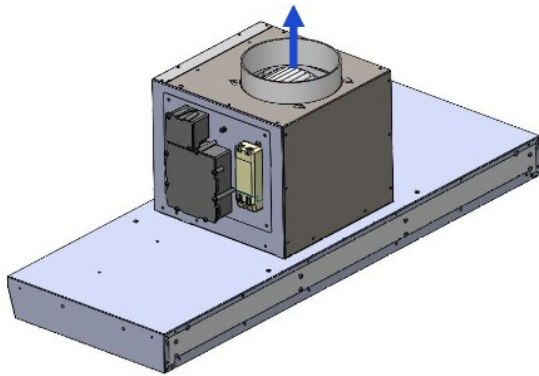
УСТАНОВКА



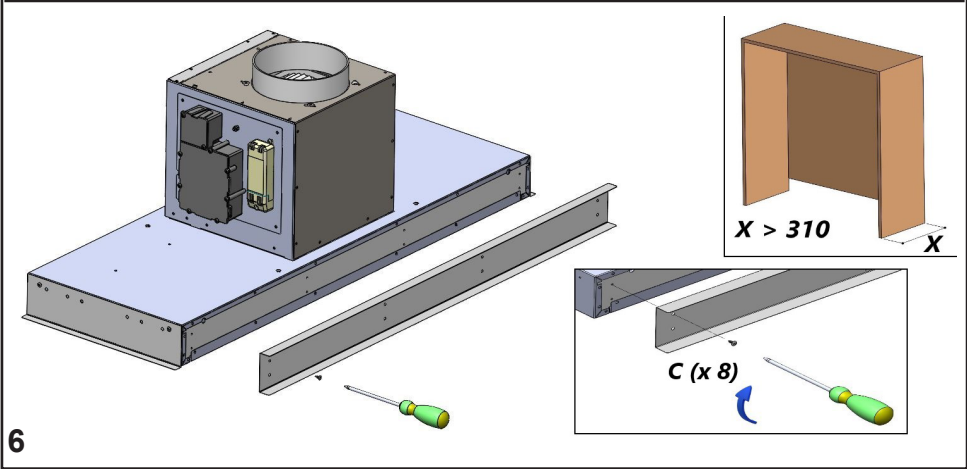
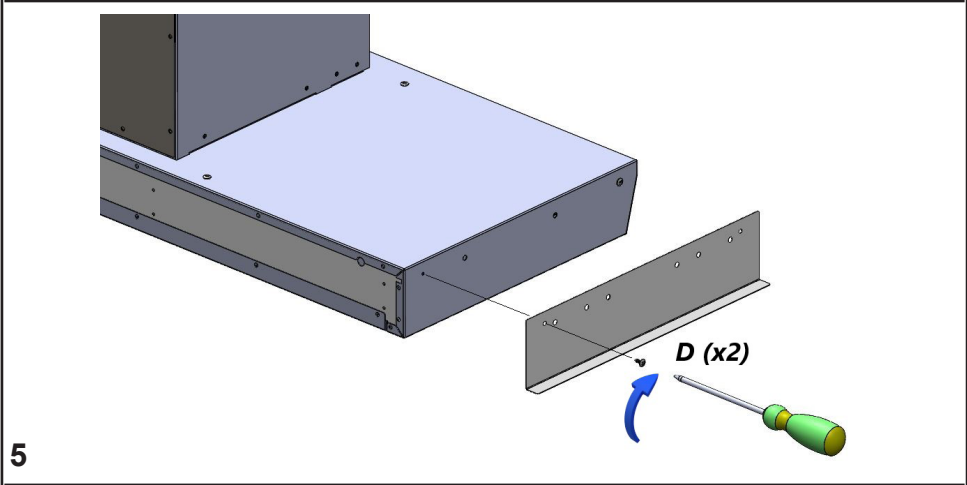
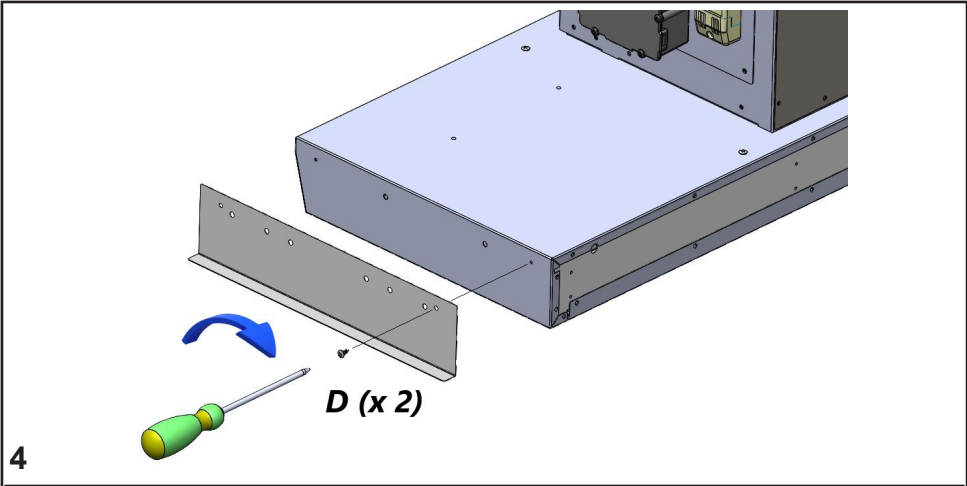
1

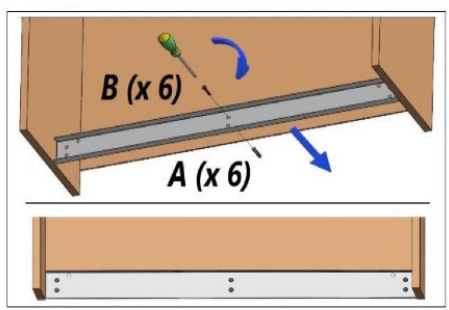
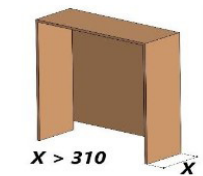


2

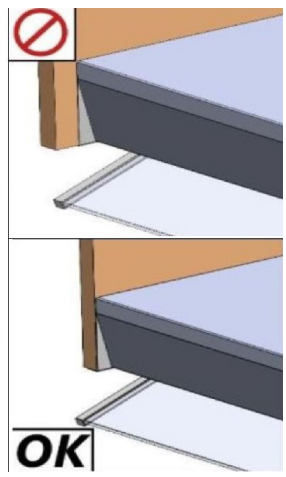
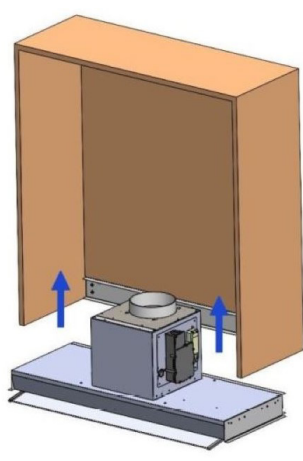
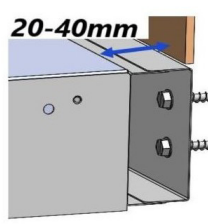
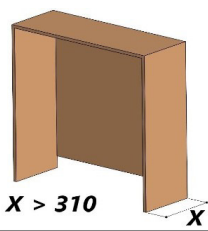


3

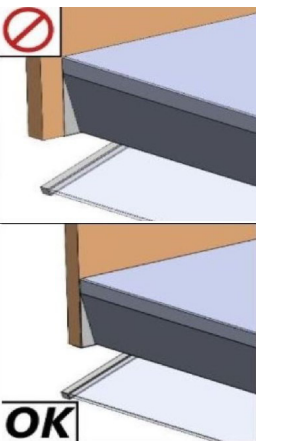
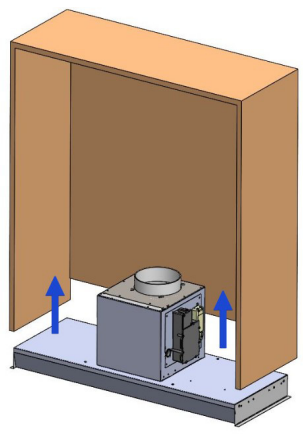
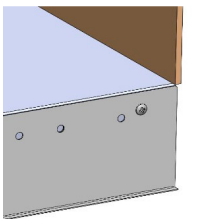
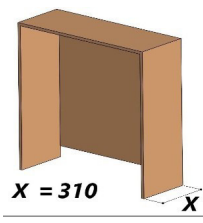




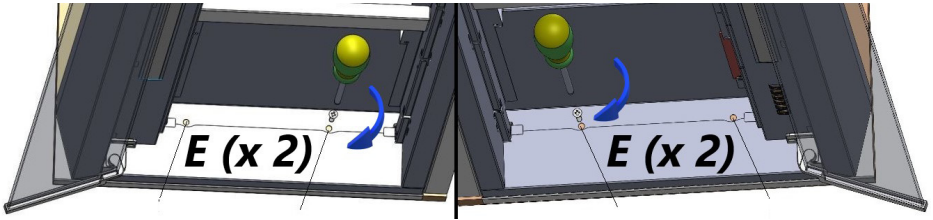
7



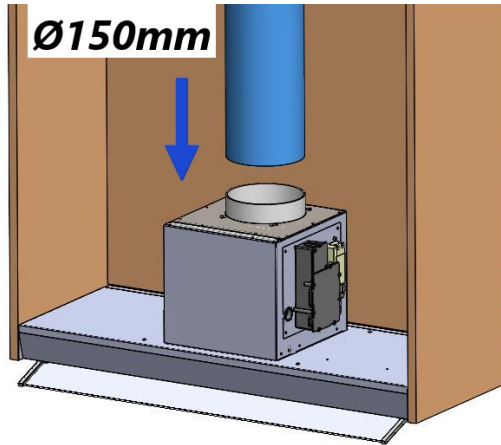
8



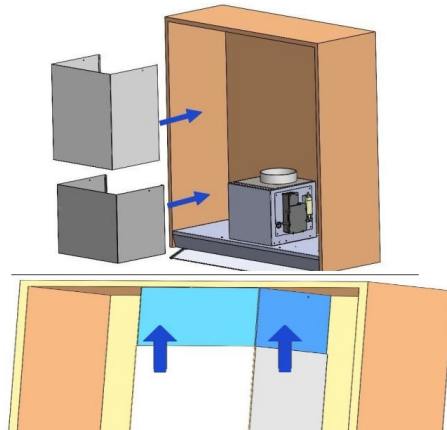
9



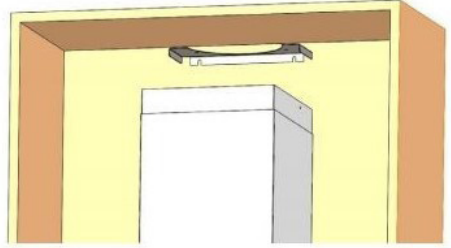
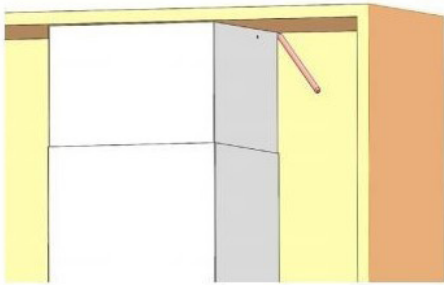
10



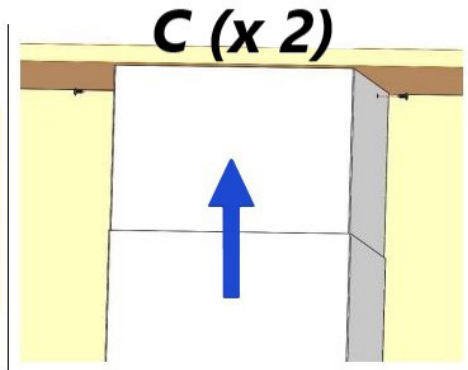
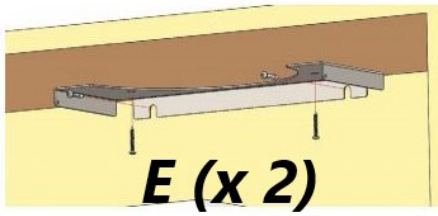
11



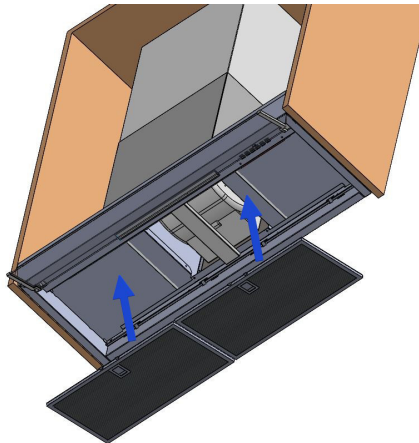
12



13



14



15

СОДЕРЖАНИЕ



Предупреждения

Использование

Работа

Обслуживание

ПРЕДУПРЕЖДЕНИЯ

Выходное отверстие устройства не должно быть подключено к воздуховоду, предназначенному для отвода отработанного воздуха из других устройств, таких как центральное отопление, бойлеров и т.д.

Для вывода воздуха наружу, пожалуйста, соблюдайте правила, установленные компетентными органами.

Мотор вспомогательной вытяжной системы управляется с помощью вытяжки, расположенной непосредственно на кухне.

Перед подключением вытяжки к электросети, пожалуйста, убедитесь, что значения напряжения в доме соответствуют значениям, указанным на этикетке, размещённой внутри устройства.

При необходимости провести очистку или обслуживание, убедитесь, что устройство отключено от электросети.

Правильное и своевременное обслуживание обеспечит хорошую работу устройства на протяжении долгого времени.

Все модели относятся к классу защиты I и требуют заземления.

Устройство может использоваться детьми старше 8 лет и лицами с ограниченными физическими, сенсорными или умственными способностями или с недостаточным опытом и знаниями, если они находятся

под присмотром взрослых или были проинструктированы, как правильно пользоваться устройством и понимают все риски, связанные с его использованием.

- Дети не должны играть с устройством.

- Очистка и обслуживание не должны производиться детьми без контроля со стороны взрослых.

- Если шнур питания поврежден, он должен быть заменен на исправный шнур, доступный у производителя или в сервисном центре.

- В помещении должна быть соответствующая вентиляция, если кухонная вытяжка используется одновременно с другими приборами, работающими на газе или другом топливе (не относится к приборам, которые просто выпускают воздух обратно в комнату);

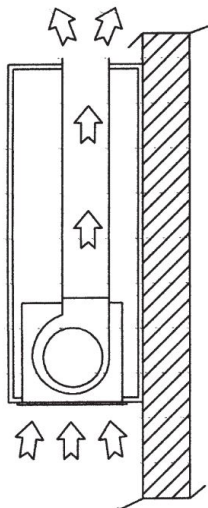
- Некорректная и несвоевременная очистка прибора может привести к возникновению возгорания.

- Не фламбируйте продукты непосредственно под кухонной вытяжкой.

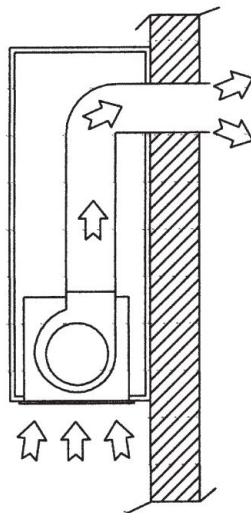
ВНИМАНИЕ: Видимые части прибора могут загореться при соприкосновении с приборами для приготовления пищи.

ИСПОЛЬЗОВАНИЕ

Данный прибор уже настроен как для режима фильтрации, так и для режима отвода.

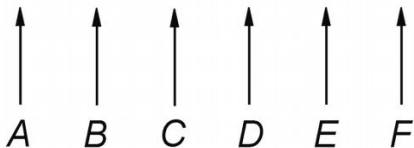


* В **версии с фильтрацией** воздух и пары, подаваемые устройством, удаляются как жировым фильтром, так и активным угольным фильтром, и снова попадают в циркуляцию через отверстие, выполненное в верхней части шкафа.



* В версии с отводом пары отводятся прямо наружу через воздуховод, соединенный с верхней частью стены или потолка. В этом случае не нужны ни угольный фильтр, ни воздушный дефлектор.

РАБОТА



- A: Включение/выключение подсветки
- B: Включение двигателя на скорости 1/ выключение
- C: Включение двигателя на скорости 2
- D: Включение двигателя на скорости 3
- E: Включение двигателя на скорости 4
- F: Таймер на 10 минут

ФУНКЦИЯ НАСТРОЙКИ ЯРКОСТИ ОСВЕЩЕНИЯ

ДАННАЯ ФУНКЦИЯ ОБЕСПЕЧИВАЕТ УМЕНЬШЕНИЕ ОСВЕЩЕНИЯ ОТ 20% ДО 100% ПРИ НЕПРЕРЫВНОМ НАЖАТИИ КЛАВИШИ СВЕТА НА ПУЛЬТЕ ДИСТАНЦИОННОГО УПРАВЛЕНИЯ.

ФУНКЦИИ СЛЕДУЮЩИЕ:

- ПОДСВЕТКА ВЫТЯЖКИ ВЫКЛЮЧЕНА - КОРОТКО НАЖМИТЕ КНОПКУ - ПОДСВЕТКА ВКЛЮЧАЕТСЯ НА 100%.

- ПОДСВЕТКА ВКЛЮЧАЕТСЯ НА 100% - КОРОТКО НАЖМИТЕ КНОПКУ - ПОДСВЕТКА ВЫКЛЮЧАЕТСЯ.

- LIGHT ON AT 100% - CONTINUOUSLY PRESS THE KEY - BRIGHTNESS REDUCTION.

- СВЕТ ВКЛЮЧЕН НА 100% - НЕПРЕРЫВНО НАЖИМАЙТЕ КНОПКУ - УМЕНЬШЕНИЕ ЯРКОСТИ.

- ОТПУСКАНИЕ КНОПКИ ВО ВРЕМЯ УМЕНЬШЕНИЯ ИЛИ УВЕЛИЧЕНИЯ – ПОДДЕРЖАНИЕ ДОСТИГНУТОЙ ИНТЕНСИВНОСТИ СВЕТА.

НАСТРОЙКА ЦВЕТОВОЙ ТЕМПЕРАТУРЫ

Убедитесь, что свет и вентилятор выключены. Удерживайте нажатой кнопку **ТАЙМЕР**, загорится свет при установленной ранее цветовой температуре. Нажмите и удерживайте кнопку Light, чтобы изменить температуру света.

Пока кнопка удерживается нажатой, цветовая температура меняется с теплой на холодную, просто отпустите кнопку «Свет», чтобы выбрать нужный цвет.

Выйдите из функции выбора цветовой температуры, нажав кнопку ВКЛ / ВЫКЛ.

ВРЕМЯ РАБОТЫ

В связи с новыми правилами EU65 «Энергетическая маркировка» и EU66 «Экодизайн», изданных Европейской комиссией, которые вступили в силу 1 января 2015 года, наши продукты были адаптированы для соответствия этим новым требованиям.

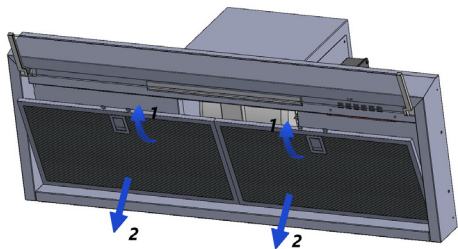
Все модели, соответствующие требованиям энергетической маркировки, оснащены новой электроникой, включая таймер для контроля скорости всасывания, когда производительность превышает 650 м³ / ч.

Модели с внутренним двигателем с максимальной производительностью более 650 м³ / ч оснащены таймером, который автоматически переключает скорость всасывания с 4-й на 3-ю после 6 минут работы.

Энергопотребление прибора в режиме ожидания ниже 0,5 Вт.

ОБСЛУЖИВАНИЕ

*Аккуратное обслуживание гарантирует хорошую работу устройства на протяжении долгого времени.

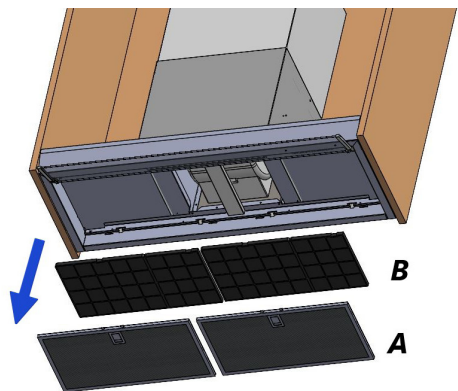


*Особое внимание уделяется панели жирособирающего фильтра. Его можно снять, сдвинув специальную ручку к задней стороне вытяжки и повернув фильтр вниз, чтобы отсоединить его от гнезда.

Чтобы вставить фильтр, просто выполните обратную операцию.

После 30 часов работы (модель) кнопочная панель управления сигнализирует о насыщении жирособирающего фильтра, подсвечивая все кнопки. Нажмите кнопку таймера ⊕ для сброса.

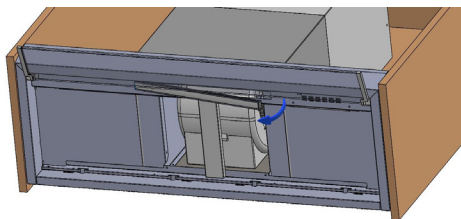
Жирособирающий фильтр необходимо чистить путем регулярной мойки вручную или в посудомоечной машине не реже одного раза в два месяца или в зависимости от частоты использования.



* Если прибор используется в версии с фильтром, активный угольный фильтр (рис. В) необходимо периодически заменять. Угольный фильтр можно снять, сначала сняв жирособирающий фильтр (рис. А) и потянув за его специальный пластиковый язычок, пока он не выйдет из гнезда. Снова вставьте угольный фильтр, действуя в обратном порядке. Угольный фильтр необходимо заменять в зависимости от использования, но не реже одного раза в шесть месяцев.

* Для очистки самого прибора рекомендуется использовать прохладную воду и нейтральное моющее средство, в то время как абразивные продукты следует избегать. Для стальных приборов рекомендуется использовать специальные моющие средства (для получения желаемых результатов следуйте инструкциям, указанным на самом продукте).

ЗАМЕНА СВЕТОДИОДНОЙ ЛАМПЫ



Снимите жирособирающий фильтр и надавите на светодиодную лампу, расположенную во внутренней части встраиваемой вытяжки до тех пор, пока вы не сможете отцепить пружины, затем отсоедините разъем и замените лампу на аналогичную.

* Если шнур питания поврежден, он должен быть заменен производителем, его сервисным агентом или лицом аналогичной квалификации, чтобы избежать опасности.

Гарантийный талон Уважаемый покупатель!

Благодарим Вас за выбор и напоминаем основные условия гарантийного обслуживания продукции Sirius.

Внимание! Прежде чем начать пользоваться изделием, внимательно ознакомьтесь с инструкцией по эксплуатации и с условиями гарантийного обслуживания. Строго соблюдайте изложенные в инструкции по эксплуатации рекомендации завода изготовителя по установке, подключению и использованию изделия.

Информацию об авторизованных сервисах центрах вы можете получить на сайте www.sirius-russia.ru в разделе "Сервис", а также по телефону: **8-495-363-38-08**.

Для подтверждения гарантийного срока необходимо сохранять прилагаемые к изделию при продаже документы: кассовый/товарный чек, инструкцию по эксплуатации и надлежащим образом заполненный гарантийный талон. Гарантийный талон должен быть обязательно полностью заполнен и четко указаны: модель, серийный номер изделия, дата продажи, четкая печать фирмы-продавца, подпись покупателя. Модель и серийный номер изделия должны соответствовать указанным в гарантийном талоне. Тщательно проверьте внешний вид изделия, а также его комплектность согласно описанию или договору купли-продажи, претензии по внешнему виду и комплектности предъявляйте незамедлительно при принятии товара. Для установки/подключения мы рекомендуем обращаться в наши авторизованные сервисные центры. Вы можете воспользоваться услугами любых других квалифицированных специалистов или сделать это самостоятельно, воспользовавшись рекомендациями. Однако изготовитель не несет ответственности за недостатки изделия, возникшие из-за его неправильной установки. В случае выполнения подключения третьими лицами сохраняйте документы, свидетельствующие об оплате, выполнении услуг по установке и подключению. **Внимание!** При подключении изделия необходимо выполнить защитное заземление. При эксплуатации без заземления возникает риск поражения электрическим током. Изготовитель не несет ответственность за ущерб, нанесенный здоровью и имуществу при пользовании изделием без заземления.

Условия гарантийного обслуживания продукции Sirius.

Гарантийный срок и срок службы на бытовую технику, ввезенную через официальных импортеров, составляет 24 месяца. Н- аксессуары (всегда) и запасные части, приобретаемые отдельно, не в составе основного товара, гарантийный срок не устанавливается. Гарантийный срок исчисляется с даты передачи товара покупателю. Пожалуйста, во избежание недоразумений сохраняйте документы, подтверждающие передачу товара (товарные накладные, товарные чеки и иные документы, подтверждающие передачу товара в соответствии с требованиями действующего законодательства) и предъявляйте их специалистам сервиса при обращении за гарантийным обслуживанием.

Внимание! Бытовые приборы Sirius предназначены для использования исключительно для личных, семейных, домашних и иных нужд, не связанных с осуществлением предпринимательской деятельности. Использование прибора в целях, отличных от вышеуказанных, является нарушением правил надлежащей эксплуатации прибора.

Гарантийный ремонт выполняется бесплатно. Под бесплатным сервисным обслуживанием понимается обязательство по устранению недостатков (дефектов) изделия, возникших по вине Изготовителя, без внимания платы с покупателя (потребителя), при условии использования изделия по назначению и соблюдения требований по установке, подключению и эксплуатации изделия изложенных в инструкциях. Замена в изделии неисправных частей (деталей, узлов, сборочных единиц) в период гарантийного срока не ведет к установлению нового гарантийного срока на все изделие, либо на замененные детали. В случае устранения специалистами сервиса неполадок оборудования в период действия гарантийного срока посредством замены детали указанного оборудования, клиент обязан вернуть представителю сервисной службы демонтированную деталь по окончании ремонта (в момент устранения неполадки оборудования). **Обращаем ваше внимание на то, что начало исчисления гарантийного срока зависит от правильного заполнения сведений о продаже и, для изделий, требующих специальной установки и подключения, сведений об установке и подключении. Купите и заполните!**

Гарантийные обязательства не распространяются на следующие виды работ:

- инструктаж владельца по использованию изделия;

- работы, оговоренные в настоящей инструкции по эксплуатации, по регулировке и прочему уходу за изделием;

- очистка изделия снаружи либо изнутри;

- на замену расходных материалов (фильтры, лампочки освещения и т.д.).

Гарантийные обязательства не распространяются, не устанавливаются:

- изменение оттенка цвета, глянца частей оборудования в процессе эксплуатации;

- на недостатки изделий, которые вызваны несоблюдением прилагаемой инструкции по эксплуатации, транспортными повреждениями, неправильной установкой (в том числе подключением к неправильному напряжению питания), небрежным обращением или плохим уходом, неправильным использованием (включая перегрузку);

- на изделия, которые подвергались конструктивным изменениям

неуполномоченными лицами, или если удалены, не разборчивы или изменены тип, модель, серийный номер изделия;

- на недостатки изделий, которые вызваны не зависящими от производителя причинами, такими как нестабильность параметров электросети, установленных ГОСТом и локальными

государственными стандартами, явления природы и стихийные бедствия, пожар, домашние и дикие животные, насекомые,

попадания внутрь изделия посторонних предметов (жидкостей), и другими подобными причинами;

- на внешние и внутренние загрязнения царапины, трещины, вмятины, потертости и прочие механические повреждения, возникшие в

процессе эксплуатации или транспортировки. **В случае возникновения вопросов по гарантийному обслуживанию и сервису, а также по иным вопросам, касающимся техники Sirius, обращайтесь по электронной почте:**

service@sirius-russia.ru. При обращении обязательно сообщите модель, серийный номер прибора.

Сведения о продаже

Изделие _____

Модель _____

Серийный номер _____

Дата покупки: _____

Упаковку вскрыл, проверил комплектность _____

Подпись продавца и штамп магазина

Подтверждаю получение исправного изделия претензий по внешнему виду и комплектности не имею, с условиями гарантии ознакомлен _____

Подпись покупателя

Сведения об установке

Фирма-установщик _____

Дата установки и подключения _____

Работу выполнил _____

ФИО и подпись мастера

Работу принял, качеством работы

удовлетворен _____

Подпись покупателя

(RU)



Символ на продукте или на его упаковке указывает на то, что этот продукт нельзя рассматривать как бытовые отходы. Вместо этого он должен быть передан в соответствующий пункт сбора для утилизации электрического и электронного оборудования. Обеспечивая правильную утилизацию этого продукта, вы помогаете предотвратить возможные негативные последствия для окружающей среды и здоровья человека, которые в противном случае могут быть вызваны неправильной обработкой этого продукта. Для получения более подробной информации о переработке этого продукта, пожалуйста, свяжитесь с местным городским офисом, службой утилизации бытовых отходов или магазином, в котором вы приобрели продукт. Это устройство имеет маркировку в соответствии с европейской директивой 2002/96 / ЕС об утилизации электрического и электронного оборудования (WEEE).

