

RU Руководство по эксплуатации и монтажу РК32/РК3В

BORA Pro Стеклокерамическая варочная панель в версии HiLight с двумя конфорками, с 3-мя/2-мя зонами нагрева и утятницей



PKC323BUMRU-003

Руководство по эксплуатации и монтажу:

Оригинал

Перевод

Производитель

BORA Vertriebs GmbH & Co KG

Innstraße 1
6342 Niederndorf
Австрия

Контактные данные

T: +43 (0) 5373/62250-0
mail@bora.com
www.bora.com

Распространение или копирование настоящего документа, использование или разглашение его содержания без явно выраженного согласия правообладателя запрещены.

Составление данного руководства по эксплуатации и монтажу было выполнено с максимальной тщательностью. Тем не менее, оно может не содержать некоторых дополнительных технических корректировок, или их содержание может не быть согласовано. Мы приносим наши извинения в связи с этим. Актуальную версию руководства Вы можете получить в Сервисной службе BORA. В тексте возможны опечатки и ошибки.

© BORA Vertriebs GmbH & Co KG

Все права защищены.

Содержание

1	Общие положения	4	6	Эксплуатация	27
1.1	Целевая аудитория.....	4	6.1	Общие замечания по эксплуатации.....	27
1.2	Область действия данного руководства по эксплуатации и монтажу.....	4	6.2	Эксплуатация варочной панели.....	27
1.3	Сопутствующие документы.....	4	6.2.1	Включение конфорки.....	27
1.4	Представление информации.....	5	6.2.2	Подключение нагревательных контуров (2 контура, 3 контура, конфорка для жарки).....	27
2	Безопасность	6	6.2.3	Автоматика доведения до кипения.....	28
2.1	Общие правила по технике безопасности.....	6	6.2.4	Уровень поддержания тепла.....	28
2.2	Безопасное использование.....	7	6.2.5	Защита от детей.....	29
2.3	Безопасный монтаж.....	9	6.2.6	Использование функций таймера.....	29
2.4	Безопасный демонтаж и утилизация.....	10	6.2.7	Функция паузы.....	30
2.5	Безопасное использование запасных частей.....	11	6.2.8	Выключение конфорки.....	30
2.6	Использование по назначению.....	11	6.3	Меню настроек.....	30
3	Технические характеристики	12	7	Очистка и уход	31
3.1	Общие положения.....	12	7.1	Моющие и чистящие средства.....	31
3.2	Варочная панель РКС32.....	12	7.2	Уход за варочной панелью.....	31
3.3	Варочная панель РКС3В.....	13	7.3	Очистка варочной панели.....	31
3.4	Поворотная ручка управления.....	13	7.4	Очистка поворотной ручки управления.....	32
4	Описание устройства	14	7.4.1	Очистка кольца поворотной ручки управления.....	32
4.1	Описание типа.....	14	7.4.2	Очистка сенсорной поверхности и корпуса поворотной ручки управления.....	32
4.2	Конструкция.....	14	8	Устранение неисправностей	33
4.3	Порядок эксплуатации.....	15	9	Вывод из эксплуатации, безопасный демонтаж и утилизация	34
4.4	Принцип действия.....	15	9.1	Вывод из эксплуатации.....	34
4.4.1	Уровни мощности.....	15	9.2	Безопасный демонтаж.....	34
4.4.2	Подходящая посуда.....	16	9.3	Экологичная утилизация.....	34
4.4.3	Автоматика доведения до кипения.....	16	10	Гарантия, техническое обслуживание, запасные части	35
4.4.4	Уровень поддержания тепла.....	16	10.1	Гарантия.....	35
4.4.5	Функции таймера.....	16	10.2	Обслуживание.....	35
4.4.6	Функция паузы.....	16	10.3	Запасные части.....	35
4.5	Предохранительные устройства.....	17			
4.5.1	Индикатор остаточного тепла.....	17			
4.5.2	Автоматическое аварийное отключение.....	17			
4.5.3	Защита от перегрева.....	17			
4.5.4	Защита от детей.....	17			
5	Монтаж	18			
5.1	Проверка комплекта поставки.....	18			
5.2	Инструменты и вспомогательные средства.....	18			
5.3	Требования по монтажу.....	18			
5.3.1	Безопасные расстояния.....	18			
5.3.2	Столешницы и кухонной мебели.....	19			
5.3.3	Подача воздуха к варочной панели.....	19			
5.4	Размеры выреза.....	19			
5.4.1	Монтаж заподлицо.....	19			
5.4.2	Навесной монтаж.....	20			
5.5	Монтаж варочной панели.....	20			
5.5.1	Установка поворотных ручек управления на передней панели тумбы.....	21			
5.5.2	Установка варочной панели.....	22			
5.5.3	Затирка швов варочной панели.....	23			
5.5.4	Установление соединения.....	23			
5.5.5	Подключение электропитания.....	24			
5.6	Меню настроек.....	25			
5.6.1	Вход в меню настроек.....	25			
5.6.2	Выбор пункта меню.....	25			
5.6.3	Изменение установленного значения.....	26			
5.6.4	Выход из меню настроек.....	26			
5.7	Передача пользователю.....	26			

1 Общие положения

1.1 Целевая аудитория

Данные руководства по обслуживанию и монтажу предназначаются для следующих целевых аудиторий:

Целевая аудитория	Требования
Пользователи	Дети старше 8 лет, а также лица с ограниченными физическими, сенсорными или умственными возможностями или не имеющие опыта и/или знаний могут использовать данное устройство только под надзором или если они информированы о безопасном использовании устройства и возможных опасностях. Дети должны использовать устройство под присмотром. Необходимо соблюдать все меры предосторожности и предупредительные указания, содержащиеся в данном руководстве по эксплуатации.
Самостоятельное выполнение работ	Все необходимые столярные и монтажные работы могут выполняться самостоятельно в домашних условиях, если лицо, выполняющее их, обладает всеми необходимыми навыками и специальными знаниями. Категорически запрещается самостоятельно подключать устройство к электросети и газу.
Квалифицированный персонал, осуществляющий монтаж устройства	Квалифицированный персонал, осуществляющий монтаж устройства, может также выполнять все необходимые монтажные и столярные работы в соответствии с существующими правилами. Подключение устройства к источникам электропитания и газа перед его вводом в эксплуатацию должно осуществляться соответствующим специалистом.
Квалифицированный персонал, осуществляющий работы с электричеством	Подключение устройства к источникам электропитания должно осуществляться соответствующим специалистом. Данный персонал несет ответственность за надлежащее выполнение электромонтажа и ввод устройства в эксплуатацию.
Квалифицированный персонал, осуществляющий работы по газу.	Подключение устройства к газовой сети должно осуществляться соответствующим специалистом. Данный персонал несет ответственность за надлежащее подключение устройства к газовой сети и его ввод в эксплуатацию.

таблица 1.1 Целевые аудитории

ИНФОРМАЦИЯ

Компании BORA Holding GmbH, BORA Vertriebs GmbH & Co KG, BORA APAC Pty Ltd и BORA Lüftungstechnik GmbH (далее BORA) не несут ответственности за ущерб, возникший в результате несоблюдения указаний по технике безопасности и ненадлежащего монтажа. Подключение к электроснабжению и газовому оборудованию должно выполняться только квалифицированными специалистами. Монтаж должен осуществляться в соответствии с применимыми стандартами, нормативами и законодательными актами. Необходимо соблюдать все меры предосторожности и предупредительные указания, приведенные в настоящем руководстве по монтажу и эксплуатации.

1.2 Область действия данного руководства по эксплуатации и монтажу

Данное руководство распространяется на несколько моделей устройства. Поэтому вполне возможно, что в нем будет содержаться описание некоторых особенностей, которые не относятся к Вашему устройству.

1.3 Сопутствующие документы

К данному руководству по монтажу и эксплуатации прилагаются дополнительные документы, которые также имеют силу, и их требования необходимо соблюдать. Следует принимать во внимание все документы, входящие в комплект поставки.

ИНФОРМАЦИЯ

BORA не несет ответственности за ущерб, возникший в результате несоблюдения требований настоящей документации.

Директивы

Данное устройство соответствует требованиям следующих директив EU/EC:

Директива ЕС по ЭМС 2014/30/EU

Директива ЕС по низковольтному оборудованию 2014/35/EU

Директива ЕС по экологическому проектированию продукции, связанной с энергопотреблением, 2009/125/EG

Директива ЕС по ограничению использования опасных веществ 2011/65/EU

Директива ЕС об утилизации электрического и электронного оборудования 2012/19/EU

1.4 Представление информации

С целью ускорения и повышения удобства работы с данным руководством, оно является унифицированным в плане формата, нумерации, символов, инструкций по безопасности, терминов и сокращений.

Указания о выполнении действий обозначаются стрелкой.

► Все указания о выполнении действий всегда следует выполнять в указанном порядке.

Каждая строка списка начинается с квадратного символа.

■ Список 1

■ Список 2

ИНФОРМАЦИЯ	Информация указывает на особенности, которые необходимо учитывать.
-------------------	--

Меры предосторожности и предупредительные указания

Информация по мерам предосторожности и предупредительные указания выделены в данном руководстве символами и сигнальными словами.

Информация по мерам предосторожности и предупредительные указания структурированы следующим образом:

ПРЕДУПРЕЖДАЮЩИЙ ЗНАК И СИГНАЛЬНОЕ СЛОВО!

**Тип и источник опасности
Последствия несоблюдения**

► Меры обеспечения безопасности

При этом:

- Предупреждающий знак обращает внимание на опасность.
- Сигнальное слово обозначает степень опасности.




Предупреждающие знаки	Сигнальное слово	Предупреждение об опасности
	Опасность	Указывает на непосредственную опасность, которая может привести к смерти или серьезным травмам, если не будут приняты своевременные меры по ее устранению.
	Предупреждение	Указывает на потенциально опасную ситуацию, которая может привести к смерти или серьезным травмам, если не будут приняты своевременные меры по ее устранению.
	Осторожно	Указывает на потенциально опасную ситуацию, которая может повлечь незначительные или легкие травмы, если не будут приняты своевременные меры по ее устранению.
—	Осторожно	Указывает на ситуацию, которая может привести к материальному ущербу, если не будут приняты своевременные меры по ее устранению.

таблица 1.2 Значение предупреждающих знаков и сигнальных слов

2 Безопасность

2.1 Общие правила по технике безопасности

ИНФОРМАЦИЯ	Устройство соответствует предписанным правилам по технике безопасности. Пользователь отвечает за очистку, уход и безопасную эксплуатацию устройства. Ненадлежащее использование может привести к травмам или повреждению имущества.
-------------------	---

- Руководство по эксплуатации и монтажу содержит важные указания по монтажу и эксплуатации. Эти указания предотвратят травмы и позволят избежать повреждений устройства. На задней обложке данного руководства по эксплуатации и монтажу приведена контактная информация, необходимая для получения дополнительных сведений по использованию устройства.
- Термин «Устройство» используется как для обозначения варочных панелей и вытяжек, так и для обозначения варочных панелей с вытяжками.
- ▶ Перед работой с устройством полностью прочитайте руководство по эксплуатации и монтажу.
- ▶ Храните руководство по эксплуатации и монтажу в доступном месте, чтобы при необходимости им можно было воспользоваться.
- ▶ При продаже устройства передайте нового владельцу руководство по эксплуатации и монтажу.
- ▶ Выполняйте все работы внимательно и добросовестно.
- ▶ После распаковки проверьте устройство на наличие видимых повреждений.
- ▶ Не подключайте устройство при наличии повреждений.
- ▶ Используйте устройство только после завершения всех монтажных работ, когда обеспечено его безопасное функционирование.
- ▶ Не дотрагивайтесь до горячих конфорок.

- ▶ Избегайте переливания кипящей жидкости через край посуды.
- ▶ Обращайте внимание на индикатор остаточного тепла.
- ▶ Выключайте устройство после использования.
- ▶ Не подпускайте к устройству домашних животных.

ОСТОРОЖНО!

Опасность получения травм от падающих компонентов устройства!

Падение таких компонентов, как решетка, элементы управления, крышки посуды, жировые фильтры и т.п., может привести к травмам.

- ▶ Помещайте такие предметы в безопасных местах рядом с устройством.
- ▶ Убедитесь, что вероятность падения съемных компонентов устройства отсутствует.

Режим циркуляции воздуха

ИНФОРМАЦИЯ	В процессе приготовления пищи уровень влажности в помещении повышается.
-------------------	---

ИНФОРМАЦИЯ	В режиме циркуляции воздуха из испарений от варки удаляется только малая часть влаги.
-------------------	---

- ▶ В режиме циркуляции воздуха необходимо обеспечить подачу достаточного количества свежего воздуха, например, через открытое окно.
- ▶ Обеспечьте в помещении нормальные комфортные условия (влажность воздуха 45-60%), например, с помощью системы естественной вентиляции или системы вентиляции жилых помещений.
- ▶ После каждого использования включайте режим циркуляции воздуха вытяжки приблизительно на 20 минут с малой мощностью или включите автоматику отсроченного выключения.

Дети и лица с ограниченными возможностями

- ▶ Дети старше 8 лет и лица с ограниченными физическими, сенсорными или умственными возможностями или не имеющие опыта и/или знаний могут использовать данное устройство только под надзором или если они информированы о безопасном использовании устройства и возможных опасностях.
- ▶ Следите за детьми, когда они находятся вблизи устройства.
- ▶ Детям запрещается играть с устройством.
- Используйте средства защиты от детей, чтобы дети случайно не включили варочную панель или не поменяли его настройки.
- ▶ Не храните в выдвижном ящике или за устройством предметы, которые могут заинтересовать детей. В противном случае дети могут забраться на устройство.
- ▶ Следите за тем, чтобы дети и другие лица не приближались к горячим конфоркам.

Самовольные изменения

Самовольное изменение конструкции устройства может привести к возникновению опасных ситуаций.

- ▶ Не изменяйте конструкцию устройства.

Очистка и уход

Устройство необходимо регулярно очищать. Загрязнение устройства может повлечь его порчу или появление неприятных запахов. Загрязнения следует удалять незамедлительно.

- Очистка устройства и уход за ним могут выполняться детьми только под контролем взрослых.
- ▶ При очистке устройства не используйте пароочистители. Пар может вызвать короткое замыкание на частях устройства, находящихся под напряжением, и стать причиной повреждения устройства (см. главу «Очистка и уход»).

- ▶ Следите за тем, чтобы во время очистки вода не попадала внутрь устройства. Для очистки устройства используйте только умеренно влажную ткань. Никогда не брызгайте на устройство водой. Проникновение воды в устройство может привести к его повреждению!
- ▶ По возможности очищайте варочную панель после каждого приготовления пищи.
- ▶ Перед очисткой варочная панель должна остыть.
- ▶ Во избежание появления царапин и потертостей на поверхности устройства, для его очистки используйте исключительно неабразивные чистящие средства.
- ▶ Следите за тем, чтобы дно кухонной посуды и конфорка были сухими и чистыми.
- ▶ Во избежание появления царапин и потертостей на поверхности устройства кухонную посуду следует убирать, поднимая с поверхности устройства (не тянуть!).

2.2 Безопасное использование

Варочная панель



ОПАСНОСТЬ!

Оставление варочной панели без присмотра влечет опасность пожара!

Масло или жир могут быстро нагреваться и воспламеняться.

- ▶ Не нагревайте масло или жир без присмотра.
- ▶ Никогда не заливайте горящее масло или жир водой.
- ▶ Огонь в посуде следует гасить, например, крышкой.



ОПАСНОСТЬ!

Опасность взрыва горючих жидкостей!

Нахождение горючих жидкостей в непосредственной близости от варочной панели может повлечь взрыв и привести к серьезным травмам.

- ▶ Не храните горючие жидкости вблизи варочной панели.

**ОПАСНОСТЬ!**
Опасность поражения электрическим током!

Царапины, сколы и трещины в стеклокерамическом покрытии могут привести к нарушению изоляции электронного оборудования и его повреждению. Это может привести к поражению электрическим током.

- ▶ При обнаружении царапин, сколов или трещин в стеклокерамическом покрытии немедленно выключите варочную панель.
- ▶ Отключите устройство от сети электропитания с помощью линейного защитного автомата, предохранителей, автоматических выключателей или контактора.

**ПРЕДУПРЕЖДЕНИЕ!**
Опасность получения ожогов от горячих предметов!

Варочная панель и соприкасающиеся с ней детали и участки во время работы и во время фазы охлаждения имеют высокую температуру. Предметы, которые находятся на варочной панели, очень быстро нагреваются и могут вызвать сильные ожоги. Особенно это касается металлических предметов (например, ножей, вилок, ложек, крышек или защитных элементов вытяжки).

- ▶ Не допускайте нахождения предметов на варочной панели.
- ▶ Используйте подходящие вспомогательные средства (прихватки, тепловые защитные перчатки).

**ПРЕДУПРЕЖДЕНИЕ!**
Опасность получения ожога из-за горячей варочной панели!

Варочная панель и ее открытые части нагреваются во время работы. После выключения устройства конфорка должна охладиться до температуры ниже 60°C. Прикосновение к горячей поверхности может повлечь серьезные ожоги.

- ▶ Не прикасайтесь к горячей варочной панели.
- ▶ Следите за тем, чтобы дети либо не приближались к горячей варочной панели, либо находились под пристальным контролем.

**ПРЕДУПРЕЖДЕНИЕ!**
Опасность получения ожога из-за горячей посуды!

Дети могут прикасаться к ручкам, выступающим за пределы рабочей поверхности.

- ▶ Не поворачивайте кастрюли или сковороды таким образом, чтобы их ручки выступали за пределы рабочей поверхности.
- ▶ Следует следить, чтобы дети не стягивали кастрюли и сковороды с устройства.
- ▶ Использование специальных средств защиты от детей (имеются в продаже) снижает риск несчастного случая.

**ПРЕДУПРЕЖДЕНИЕ!**
Опасность возникновения пожара из-за предметов на варочной поверхности!

Варочная панель и ее доступные части нагреваются от конфорок даже в фазе охлаждения. Предметы, находящиеся на варочной панели, могут нагреться и загореться.

- ▶ Не допускайте нахождения предметов на варочной панели.

**ПРЕДУПРЕЖДЕНИЕ!**
Опасность получения ожога!

Испарение жидкостей, находящихся между конфоркой и дном кастрюли, может вызвать ожог кожи.

- ▶ Следите за тем, чтобы конфорки и дно посуды всегда были сухими.

ОСТОРОЖНО!**Повреждение твердыми и острыми предметами!**

Твердые и острые предметы могут повредить стеклокерамическую поверхность варочной панели.

- ▶ Не используйте поверхность варочной панели в качестве столешницы.
- ▶ Не используйте никаких твердых или острых предметов во время приготовления пищи на варочной панели.

ОСТОРОЖНО!**Повреждение сладкой или соленой пищей.**

Сладкая или соленая пища, выливающаяся на конфорки, может повредить их.

- ▶ Следите за тем, чтобы сладкая или соленая пища не выливалась на горячие конфорки.
- ▶ Незамедлительно удаляйте сладкую или соленую пищу при ее попадании на конфорку.

ОСТОРОЖНО!**Возможна утечка горячей жидкости!**

Невнимательность в процессе приготовления пищи может привести к перевару и утечке горячей жидкости.

- ▶ Необходимо следить за процессом приготовления пищи.
- ▶ Необходимо постоянно контролировать кратковременный процесс приготовления пищи.

ОСТОРОЖНО!**Повреждение от предметов на варочной панели!**

Предметы, например, крышки от кухонной посуды, которые находятся на поверхности варочной панели, могут вызывать повреждения стеклокерамического покрытия.

- ▶ Не кладите никаких предметов на горячую варочную панель.

2.3 Безопасный монтаж

Установку и монтаж устройства разрешается проводить только квалифицированным специалистам, которые должны знать и соблюдать действующие правила и дополнительные требования местных организаций по энергоснабжению. Работы с электрооборудованием могут производить только квалифицированные электрики.

Электрическую безопасность устройства можно гарантировать только при правильно установленной и подключенной системе заземления. Убедитесь, что установлено предохранительное устройство.

Варочная панель**ОПАСНОСТЬ!****Опасность поражения электрическим током!**

Неправильное подключение устройства к напряжению сети может привести к поражению электрическим током.

- ▶ Убедитесь, что устройство надежно подсоединено к электропитанию посредством неподвижного соединения.
- ▶ Убедитесь, что устройство подсоединено в соответствии с инструкциями по системе защитного заземления.
- ▶ Убедитесь, что предусмотрено устройство, которое обеспечивает отключение от сети с зазором между контактами не менее 3 мм на всех полюсах (устройства защитного отключения, предохранители, автоматические выключатели, контакторы).



ОПАСНОСТЬ!
Опасность поражения электрическим током!

При соприкосновении с горячими конфорками сетевой кабель может быть поврежден. Поврежденный сетевой кабель может привести к (летальному) поражению электрическим током.

- ▶ Следите за тем, чтобы сетевой кабель не прикасался к горячим конфоркам.
- ▶ Следите за тем, чтобы соединительный кабель не был зажат или поврежден.



ОСТОРОЖНО!
Опасность травм спины из-за поднятия тяжестей.

Неправильное поднятие устройства при его установке или снятии может повлечь травмы конечностей или туловища.

- ▶ Варочную панель следует вынимать из упаковки только вдвоем.
- ▶ Помещать варочную панель в вырез в рабочей поверхности следует только вдвоем.
- ▶ При необходимости используйте подходящие вспомогательные средства, чтобы избежать повреждений или травм конечностей и туловища.

- ▶ Перед монтажом проверьте устройство на наличие видимых повреждений.
- ▶ Запрещается монтировать устройство при наличии повреждений!
- Поврежденное устройства представляет опасность.
- Ремонт устройства может выполняться только авторизованным персоналом изготовителя.

2.4 Безопасный демонтаж и утилизация

Демонтаж устройства разрешается проводить только квалифицированным специалистам, которые должны знать и соблюдать действующие правила и дополнительные требования местных организаций по энергоснабжению.

К работам с электрооборудованием допускаются только квалифицированные электрики.



ОПАСНОСТЬ!
Опасность поражения электрическим током!

Опасность поражения электрическим током при неправильном отсоединении устройства от сети электропитания.

- ▶ Отключите устройство от сети электропитания с помощью линейного защитного автомата, предохранителей, автоматических выключателей или контакторов.
- ▶ С помощью разрешенного к применению измерительного прибора убедитесь, что устройство обесточено.



ОПАСНОСТЬ!
Риск удушья!

Детали упаковки (например, пленка, стиропор) могут представлять опасность для жизни детей.

- ▶ Храните детали упаковки вне доступа детей.
- ▶ Немедленно утилизируйте упаковку в соответствии с действующими правилами.

2.5 Безопасное использование запасных частей



ПРЕДУПРЕЖДЕНИЕ!

Опасность травмирования и материального ущерба!

Применение не рекомендованных деталей может привести к травмам или повреждению устройства. Изменения или модернизация конструкции устройства могут привести к снижению уровня безопасности.

- ▶ При ремонте используйте только оригинальные запасные части.

Запрещается использовать устройство не по назначению!

ИНФОРМАЦИЯ

Компании BORA Holding GmbH, BORA Vertriebs GmbH & Co KG, BORA APAC Pty Ltd и BORA Lüftungstechnik GmbH не несут ответственности за ущерб, возникший в результате несоблюдения предупреждений и указаний по технике безопасности.

2.6 Использование по назначению

Устройство не должно эксплуатироваться на высоте более 2000 м над уровнем моря.

Устройство предназначается только для приготовления пищи в домашних условиях. Данное устройство не предназначено для:

- использования вне помещений;
- установки в транспортные средства;
- обогрева помещений;
- эксплуатации в нестационарных условиях (например, на судах);
- эксплуатации с внешним выключателем-таймером или отдельной системой дистанционного управления.

Использование устройства, отличное от описанного в настоящем руководстве по эксплуатации и монтажу или подразумеваемое им, рассматривается как использование не по назначению. Компания BORA не несет ответственности за ущерб, возникший в результате использования устройства не по назначению или в результате неправильного использования устройства.

3 Технические характеристики

3.1 Общие положения

Параметр	Значение
Напряжение питающей сети	380–415 В 2N
Частота	50/60 Гц
Защита предохранителем	2 x 16 А
Габариты (ширина x глубина x высота)	370 x 540 x 73 мм

таблица 3.1 Общие технические характеристики

3.2 Варочная панель РКС32

Варочная панель	Значение						
Потребляемая мощность	4,4 кВт						
Уровни мощности	1–9, 2-й контур/3-й контур						
Уровни поддержания тепла	3						
Передняя конфорка	<table border="0"> <tr> <td>Ø 120 мм</td> <td>800 Вт</td> </tr> <tr> <td>Ø 180 мм</td> <td>1600 Вт</td> </tr> <tr> <td>Ø 235 мм</td> <td>2500 Вт</td> </tr> </table>	Ø 120 мм	800 Вт	Ø 180 мм	1600 Вт	Ø 235 мм	2500 Вт
Ø 120 мм	800 Вт						
Ø 180 мм	1600 Вт						
Ø 235 мм	2500 Вт						
Задняя конфорка	<table border="0"> <tr> <td>Ø 120 мм</td> <td>800 Вт</td> </tr> <tr> <td>Ø 200 мм</td> <td>1900 Вт</td> </tr> </table>	Ø 120 мм	800 Вт	Ø 200 мм	1900 Вт		
Ø 120 мм	800 Вт						
Ø 200 мм	1900 Вт						

Вес (включая принадлежности / упаковку) 8,7 кг

Потребление энергии				
Передняя конфорка	Ø 120 мм	187,8 (Вт·ч/кг)		
	Ø 180 мм			
	Ø 235 мм			
Задняя конфорка	<table border="0"> <tr> <td>Ø 120 мм</td> <td rowspan="2">196,9 (Вт·ч/кг)</td> </tr> <tr> <td>Ø 200 мм</td> </tr> </table>	Ø 120 мм	196,9 (Вт·ч/кг)	Ø 200 мм
Ø 120 мм	196,9 (Вт·ч/кг)			
Ø 200 мм				
Всего (в среднем)	192,3 (Вт·ч/кг)			

таблица 3.2 Технические характеристики варочной панели РКС32

Размеры устройства

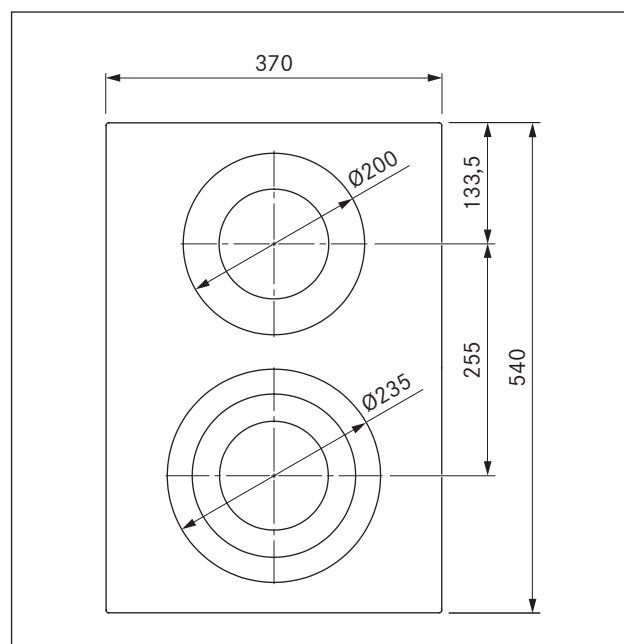


рис. 3.1 Размеры РКС32: вид сверху

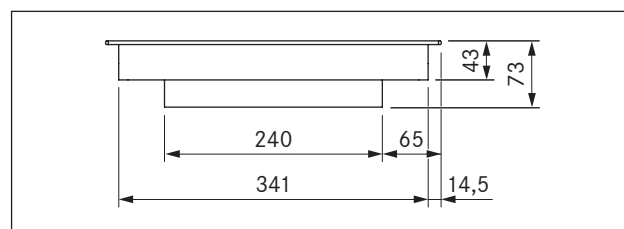


рис. 3.2 Размеры РКС32: вид спереди

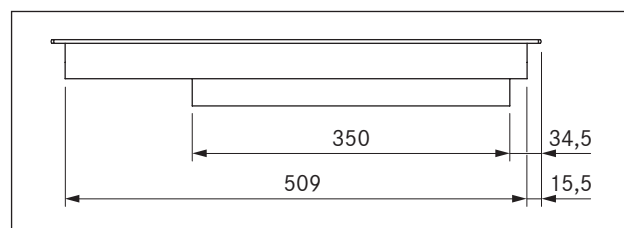


рис. 3.3 Размеры РКС32: вид сбоку

3.3 Варочная панель РКС3В

Варочная панель	Значение	
Потребляемая мощность	5,1 кВт	
Уровни мощности	1-9, 2-й контур, 3-й контур, конфорка для жарки	
Уровни поддержания тепла	3	
Передняя конфорка	Ø 120 мм	800 Вт
	Ø 180 мм	1600 Вт
	Ø 235 мм	2500 Вт
Задняя конфорка для жарки	Ø 165 мм	1500 Вт
	290 x 165 мм	2600 Вт
Вес (включая принадлежности / упаковку)	8,9 кг	
Потребление энергии		
Передняя конфорка	Ø 120 мм	187,8
	Ø 180 мм	(Вт-ч/кг)
	Ø 235 мм	
Задняя конфорка для жарки	Ø 165 мм	194,4
	290 x 165 мм	(Вт-ч/кг)
Всего (в среднем)	191,9 (Вт-ч/кг)	

таблица 3.3 Технические характеристики варочной панели РКС3В

Размеры устройства

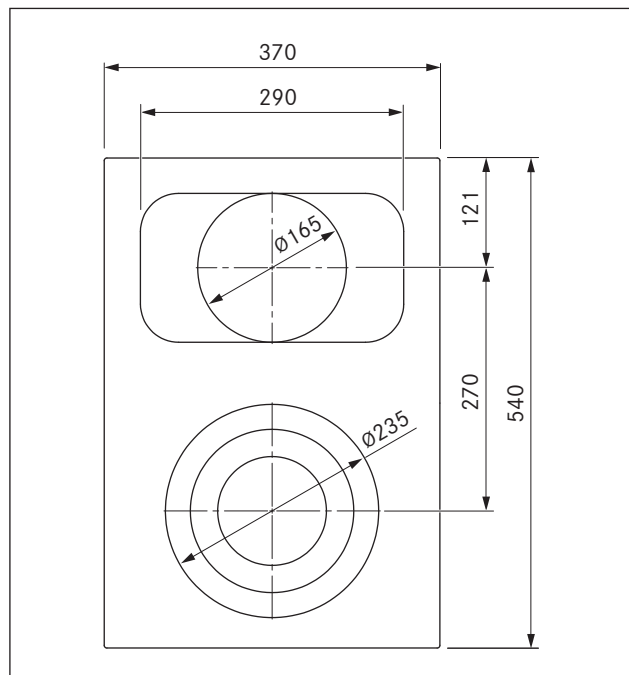


рис. 3.4 Размеры РКС3В: вид сверху

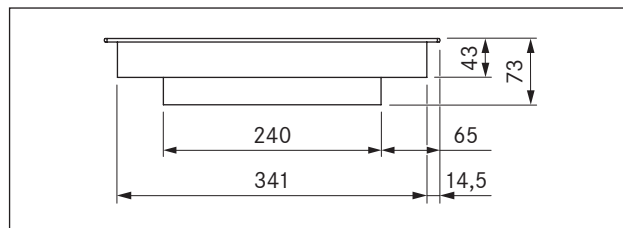


рис. 3.5 Размеры РКС3В: вид спереди

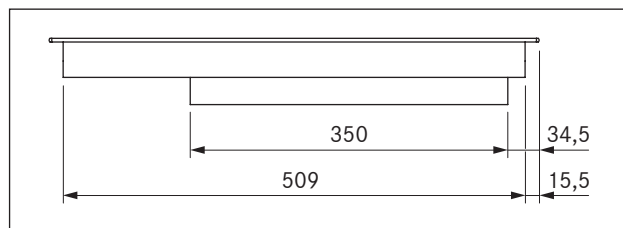


рис. 3.6 Размеры РКС3В: вид сбоку

3.4 Поворотная ручка управления

Размеры поворотной ручки управления

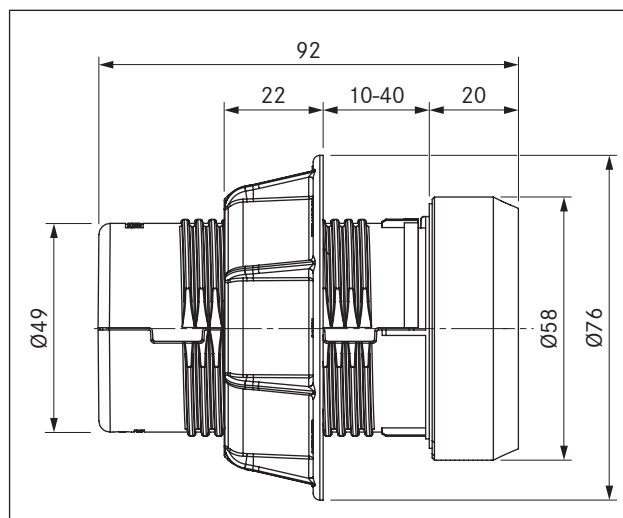


рис. 3.7 Размеры поворотной ручки управления

4 Описание устройства

При каждом использовании устройства соблюдайте все указания по технике безопасности (см. главу «Безопасность»).

Варочная панель имеет следующие функции:

- Электронная регулировка мощности (9 уровней)
- Индикатор остаточного тепла
- Две поворотные ручки управления
- Подключение 2-го контура/3-го контура
- Автоматика доведения до кипения
- Функции таймера
- Защита от детей
- Автоматическое аварийное отключение
- Функция остановки
- Уровни поддержания тепла

4.1 Описание типа

PKC32

BORA Professional Highlight стеклокерамическая варочная панель с 2 конфорками (3-контурная/2-контурная)

PKC3B

BORA Professional Highlight стеклокерамическая варочная панель с 2 конфорками (3-контурная/конфорка для жарки)

4.2 Конструкция

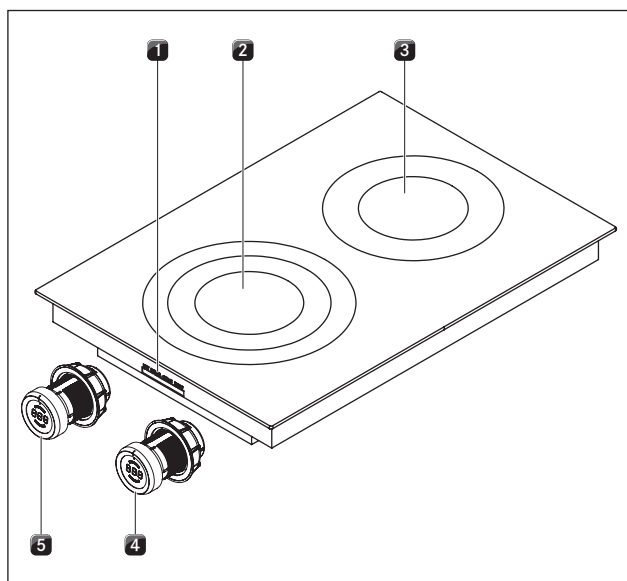


рис. 4.1 Варочная панель PKC32

- [1] Разъемы для поворотной ручки управления и автоматики вытяжки
- [2] Передняя конфорка

- [3] Задняя конфорка
- [4] Поворотная ручка управления задней конфоркой
- [5] Поворотная ручка управления передней конфоркой

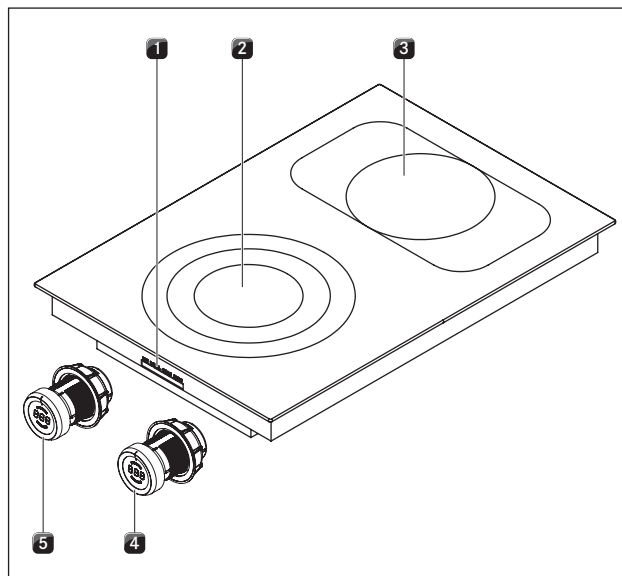


рис. 4.2 Варочная панель PKC3B

- [1] Разъемы для поворотной ручки управления и автоматики вытяжки
- [2] Передняя конфорка
- [3] Задняя конфорка
- [4] Поворотная ручка управления задней конфоркой
- [5] Поворотная ручка управления передней конфоркой

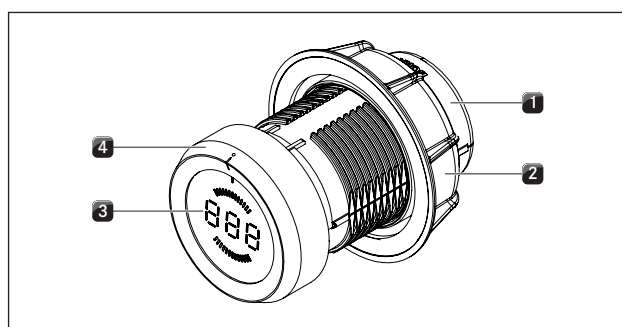


рис. 4.3 Конструкция поворотной ручки управления

- [1] Корпус поворотной ручки управления
- [2] Гайка универсальная
- [3] Индикатор поворотной ручки управления
- [4] Кольцо поворотной ручки управления

4.3 Порядок эксплуатации

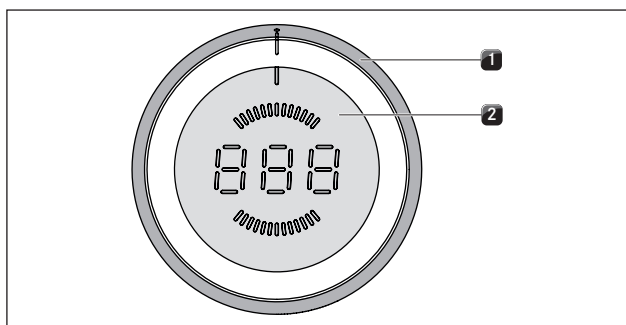


рис. 4.4 Управляющие элементы поворотной ручки управления

- [1] Кольцо поворотной ручки управления
[2] Сенсорная поверхность

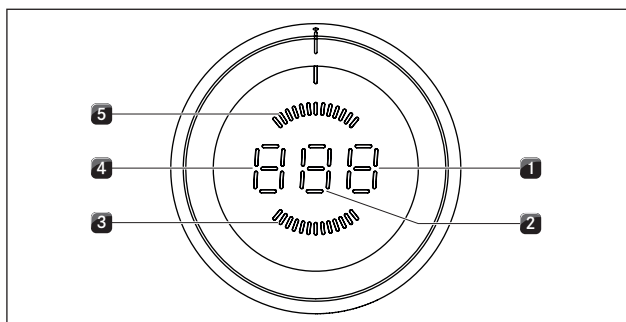


рис. 4.5 Элементы индикатора поворотной ручки управления

- [1] Функции индикатора
[2] Индикатор уровня мощности
[3] Индикатор передней конфорки
[4] Режим работы индикатора или режим работы
[5] Индикатор задней конфорки

Элемент	Индикатор	Значение
Индикатор поворотной ручки управления	I - 9	Уровни мощности
	A	Автоматика доведения до кипения
	t	Функция таймера Кратковременный таймер (песочные часы)
	H	Индикатор остаточного тепла: Конфорка выключена, но еще горячая (температура > 60 °C)
	L	Защита от детей
		Функция паузы
	u	Уровень поддержания тепла
	E	Меню настроек
	□	Варочная панель выключается
	E...	Сообщение о неисправности (см. главу «Устранение неисправностей»)

таблица 4.1 Значение индикатора

Использование кольца поворотной ручки управления

Управление каждой конфоркой осуществляется с помощью поворотной ручки управления. Поворот кольца поворотной ручки управления и прикосновение к сенсорной поверхности регулируют уровень мощности и функции соответствующей конфорки (см. главу «Эксплуатация»).

4.4 Принцип действия

Под конфоркой находится инфракрасный излучатель с нагревательной лентой. Если конфорка включена, нагревательная лента излучает тепло, которое нагревает конфорку и дно посуды.

4.4.1 Уровни мощности

Операция	Уровень мощности
Плавление масла и шоколада, растворение желатина	1
Сохранение теплыми соусов и супов, замачивание риса	1-3
Варка картофеля, мучных блюд, супов, рагу, тушение фруктов, овощей и рыбы, разморозка продуктов питания	2-6
Жарка в сковородах с покрытием, жарка на медленном огне (без перегревания жира) шницелей, рыбы	6-7
Нагревание жира, обжарка мяса, доведение до кипения соусов и супов, запекание омлета	7-8
Кипячение больших объемов жидкости, обжарка стейков и подогрев воды	9

таблица 4.2 Рекомендации по уровням мощности

Данные в таблице являются ориентировочными. В зависимости от используемой посуды и объема уровни мощности можно повышать или понижать.

4.4.2 Подходящая посуда

ИНФОРМАЦИЯ Время доведения до кипения, время нагрева дна посуды и результаты готовки во многом зависят от конструкции и свойств посуды.



Посуда с таким знаком подходит для инфракрасных излучателей. Используемая для радиационных поверхностей нагрева посуда должна быть металлической и иметь хорошие теплопроводные свойства.

Подходящая посуда должна быть изготовлена из:

- нержавеющей стали, меди или алюминия;
 - эмалированной стали;
 - чугуна.
- ▶ Следите за состоянием дна посуды. Дно посуды не должно быть выгнутым. Такая деформация может приводить к перегреву посуды из-за неправильного контроля температуры конфорки. Дно посуды не должно иметь острых ребер и краев, которые могут поцарапать поверхность варочной панели.
 - ▶ Ставить посуду следует прямо на стеклокерамическую поверхность (без подставок и т.п.).

4.4.3 Автоматика доведения до кипения

Обе конфорки оснащены подключаемой функцией автоматике доведения до кипения.

- На индикаторе отображается символ **Я**. При активации этой функции конфорка после включения работает с полной мощностью в течение определенного времени. После этого происходит автоматическое переключение на заданный уровень мощности.

Уровень мощности	Время доведения до кипения в мин.:сек.
1	1:00
2	3:00
3	4:48
4	6:30
5	8:30
6	2:30
7	3:30
8	4:30

таблица 4.3 Обзор автоматике доведения до кипения

4.4.4 Уровень поддержания тепла

Уровень поддержания тепла позволяет сохранять уже приготовленные блюда теплыми.

- На индикаторе поворотной ручки управления появится символ **ш**.
- Максимальная длительность функции поддержания тепла составляет 2 часа.

Имеется три различных уровня поддержания тепла:

Уровень поддержания тепла	Символ	Температура
1	—	42°C
2	—	74°C
3	—	94°C

таблица 4.4 Уровни поддержания тепла

4.4.5 Функции таймера

Для каждой конфорки имеется две различных функции таймера.

- На индикаторе поворотной ручки управления появляется символ **т**.

ИНФОРМАЦИЯ Для функций таймера можно установить временной интервал от 1 минуты до 120 минут.

Функция таймера

ИНФОРМАЦИЯ Функция таймера представляет собой автоматику отключения, которая обеспечивает автоматическое отключение работающей конфорки.

Кратковременный таймер (песочные часы)

ИНФОРМАЦИЯ Кратковременный таймер предполагает, что конфорка отключена, и может работать как обычные песочные часы.

4.4.6 Функция паузы

Процесс приготовления пищи может быть прерван на короткий промежуток времени (макс. 10 минут).

- На индикаторе поворотной ручки управления появляется символ **!!**.

4.5 Предохранительные устройства

4.5.1 Индикатор остаточного тепла

ИНФОРМАЦИЯ	Пока на индикаторе поворотной ручки управления отображается символ <i>H</i> (индикатор остаточного тепла), не следует касаться конфорки или класть на нее чувствительные к нагреванию предметы. Риск ожога и возгорания!
-------------------	--

После выключения конфорка остается горячей. На индикаторе поворотной ручки управления отображается символ *H* (индикатор остаточного тепла). Когда конфорка достаточно остынет (температура < 60 °C), индикатор гаснет.

4.5.2 Автоматическое аварийное отключение

Каждая конфорка автоматически отключается, если длительность работы на одном уровне мощности или на уровне поддержания тепла превышает максимальное время работы. На индикаторе поворотной ручки управления отображается символ *H* (индикатор остаточного тепла).

Уровень мощности	Отключение через часы:минуты
1	6:00
2	6:00
3	5:00
4	5:00
5	4:00
6	1:30
7	1:30
8	1:30
9	1:30

таблица 4.5 Автоматическое аварийное отключение по уровням мощности

Уровень поддержания тепла	Отключение через часы:минуты
1 (-)	8:00
2 (=)	8:00
3 (̄)	8:00

таблица 4.6 Автоматическое аварийное отключение по уровням поддержания тепла

4.5.3 Защита от перегрева

Устройство оснащено системой защиты от перегрева. Защита от перегрева срабатывает при:

- избыточном нагреве посуды без приготавливаемых продуктов;
- избыточном нагреве масла или жира при высоком уровне мощности;
- повторном включении горячей конфорки после сбоя питания;
- отсутствии надлежащей вентиляции под варочной панелью (см. Подача воздуха к варочной панели).

До того как избыточная температура нанесет ущерб электронике, автоматически выполняются следующие действия:

- блокируется возможность использования установленного уровня мощности для конфорки *P*;
- уменьшается установленный уровень мощности;
- выполняется полное отключение варочной панели.

По прошествии достаточного для охлаждения времени варочная панель может снова использоваться при максимальном уровне мощности.

4.5.4 Защита от детей

Защита от детей предотвращает случайное включение варочной панели.

- На индикаторе поворотной ручки управления появляется символ *L*.

Защита от детей может быть активирована, только когда выключены все конфорки (см. главу «Управление»).

► Включите конфорку заново (см. главу «Управление»), если ее требуется снова использовать.

5 Монтаж

- ▶ Соблюдайте все указания по технике безопасности (см. главу «Безопасность»).
- ▶ Соблюдайте требования прилагаемой документации производителя.

ИНФОРМАЦИЯ	Не допускается установка варочной панели над холодильниками, посудомоечными машинами, кухонными плитами, духовками и стиральной и сушильной техникой.
-------------------	---

ИНФОРМАЦИЯ	Контактная поверхность столешниц и пристеночных бортиков должна быть изготовлена из термостойкого материала (примерно до 100 °С).
-------------------	---

ИНФОРМАЦИЯ	Вырезы столешницы должны быть обработаны средствами для защиты от влаги или при необходимости покрыты теплоизоляционными материалами.
-------------------	---

ИНФОРМАЦИЯ	Переключатели управления могут быть подключены только к указанным соединениям варочной панели
-------------------	---

5.1 Проверка комплекта поставки

Наименование	Количество
Поворотная ручка управления	2
Руководство по эксплуатации и монтажу	1
Крепежные винты варочной панели	4
Набор пластин для регулировки высоты	1
Варочная панель	1
Монтажные вкладки варочной панели	4
Кабель поворотной ручки управления	2
Кабель автоматики вытяжки	1
Инструкция по чистке стеклокерамического покрытия	1
Скребок для стеклокерамики	1

таблица 5.1 Комплект поставки

- ▶ Проверьте комплект поставки на полноту и наличие повреждений.

- ▶ В случае отсутствия деталей в поставке или их повреждения немедленно проинформируйте сервисную службу BORA.
- ▶ Ни в коем случае не устанавливайте поврежденные детали.
- ▶ Правильно утилизируйте транспортировочную упаковку (см. главу «Вывод из эксплуатации и утилизация»).

5.2 Инструменты и вспомогательные средства

Для надлежащего монтажа варочной панели необходимы следующие инструменты:

- Карандаш
- Средства измерения
- Дрель или аккумуляторный шурупверт со сверлом с цилиндрической головкой Ø 50 мм
- Отвертка / звездообразный ключ 20
- Силиконовый герметик для герметизации поверхностей среза

5.3 Требования по монтажу

5.3.1 Безопасные расстояния

- ▶ Придерживайтесь следующих минимальных расстояний:

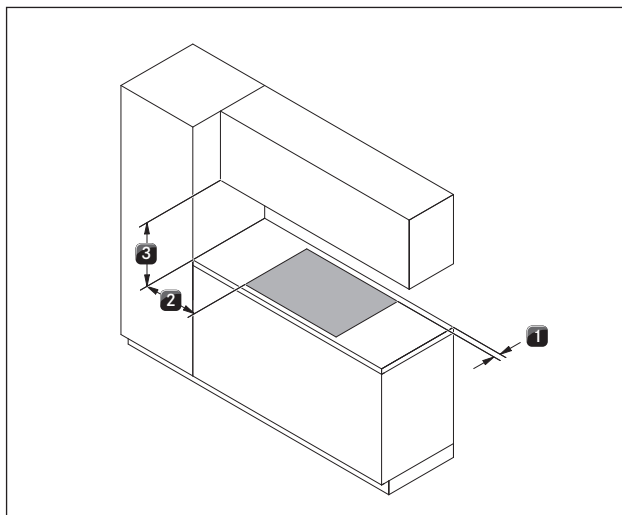


рис. 5.1 Минимальные расстояния

- [1] Минимальное расстояние от выреза столешницы до ее заднего края – 50 мм (70 мм, если варочная панель установлена с разворотом на 180°).
- [2] Минимальное расстояние слева и справа между вырезом столешницы и стоящей рядом мебелью или стеной комнаты 300 мм.
- [3] Минимальное расстояние между столешницей и верхним шкафом 600 мм.

5.3.2 Столешницы и кухонной мебели

- ▶ Сделайте вырез в столешнице с учетом указанных размеров.
- ▶ Выполните надлежащую обработку поверхностей выреза в столешнице.
- ▶ Соблюдайте указания производителя столешницы.
- В области выреза в столешнице следует удалить возможные поперечины мебели.
- Горизонтальная разделительная перегородка под варочной панелью с вытяжкой, встраиваемой в столешницу, не требуется.
- Если под устройством планируется установить перегородку, защищающую от контакта с кабелем (разделительная перегородка), то ее следует закрепить так, чтобы обеспечить возможность ее демонтажа для проведения технических работ.
- Вынуть выдвижные ящики или полки из нижнего шкафа.
- В нагревательных устройствах с циркуляцией воздуха в кухонной мебели необходимо предусмотреть отверстие для обратного потока площадью не менее 500 см² (например, с помощью обрезки плинтуса или специальной панели).

5.3.3 Подача воздуха к варочной панели

Тепловыделяющие узлы варочной панели охлаждаются автоматически. Теплый воздух отводится вентилятором (поток охлаждающего воздуха).

ПРИМЕЧАНИЕ. Для достижения максимальной производительности и продолжительности работы варочной панели необходимо обеспечить надлежащую вентиляцию под варочной панелью.

ПРИМЕЧАНИЕ Если теплый воздух не отводится из-под варочной панели, происходит снижение ее производительности или перегрев.

ПРИМЕЧАНИЕ В случае перегрева варочной панели наблюдается снижение ее производительности или выполняется полное отключение (см. Защита от перегрева).

ПРИМЕЧАНИЕ Для обеспечения достаточного притока воздуха рекомендуется проделать в кухонной мебели окно проходным сечением не менее 50 см².

- ▶ Обеспечьте надлежащую вентиляцию под варочной панелью.

ПРИМЕЧАНИЕ Если под устройствами планируется установить перегородку, защищающую от контакта с кабелем (разделительную перегородку), она не должна ограничивать приток воздуха.

5.4 Размеры выреза

ИНФОРМАЦИЯ Все размеры даны от передней кромки передней панели.

Выступ рабочей поверхности

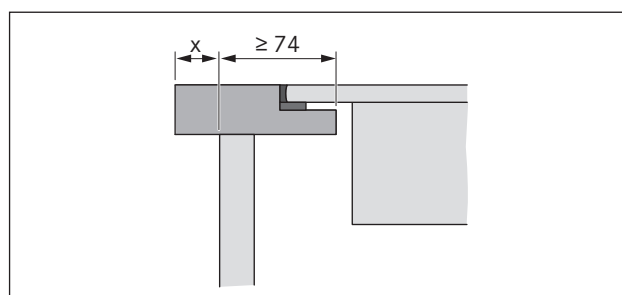


рис. 5.2 Выступ рабочей поверхности

- ▶ При установке фрагмента рабочей поверхности необходимо соблюдать выступ x . Это касается монтажа заподлицо и навесного монтажа.

5.4.1 Монтаж заподлицо

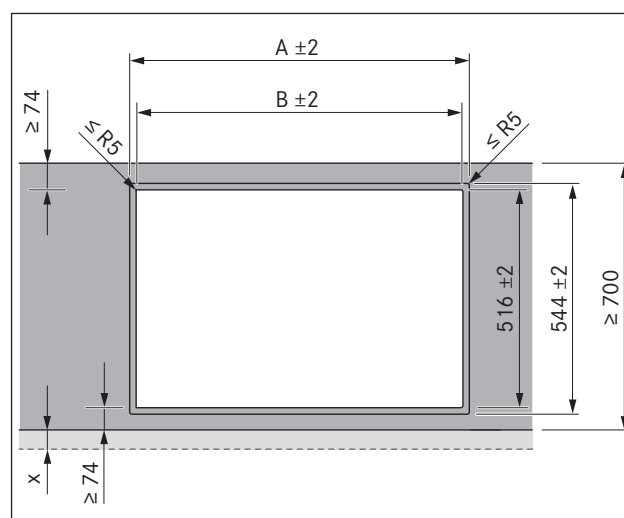


рис. 5.3 Размеры выреза для монтажа заподлицо

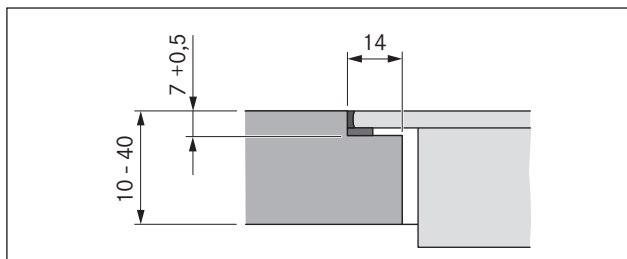


рис. 5.4 Шов для монтажа заподлицо

Размеры выреза для установки варочных панелей и варочных панелей с вытяжкой:

Варочные панели / вытяжка	А в мм	В в мм
	1/0	374
	1/1	485
	2/1	856
	3/2	1338
	4/2	1709

таблица 5.2 Размеры выреза для монтажа комбинации изделий заподлицо

5.4.2 Навесной монтаж

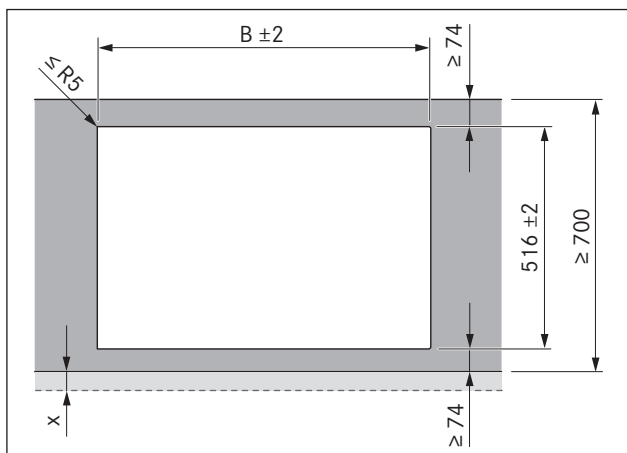


рис. 5.5 Размеры выреза для навесного монтажа

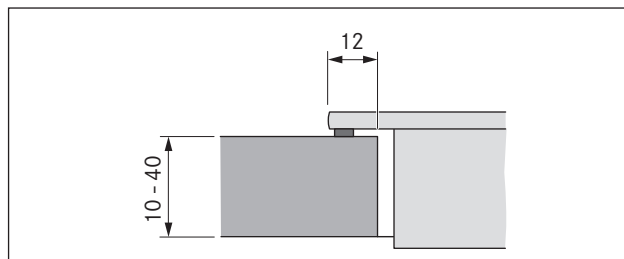


рис. 5.6 Вырез для навесного монтажа

Размеры выреза для установки варочных панелей и варочных панелей с вытяжкой:

Варочные панели / вытяжка	В в мм
	1/0
	1/1
	2/1
	3/2
	4/2

таблица 5.3 Размеры выреза для навесного монтажа комбинации изделий

5.5 Монтаж варочной панели

ИНФОРМАЦИЯ Между встроенными устройствами предусмотрено расстояние 1 миллиметр.

ИНФОРМАЦИЯ По всему периметру встроенных устройств предусмотрено расстояние 2 миллиметра.

ИНФОРМАЦИЯ Рекомендуется устанавливать монтажную шину между смежными конфорками (монтажная шина PZMS поставляется в качестве дополнительных принадлежностей).

ИНФОРМАЦИЯ В качестве альтернативного варианта варочная панель может быть установлена с разворотом на 180°.

5.5.1 Установка поворотных ручек управления на передней панели тумбы

ИНФОРМАЦИЯ Просверлите отверстия в передней панели для предотвращения ее разрыва.

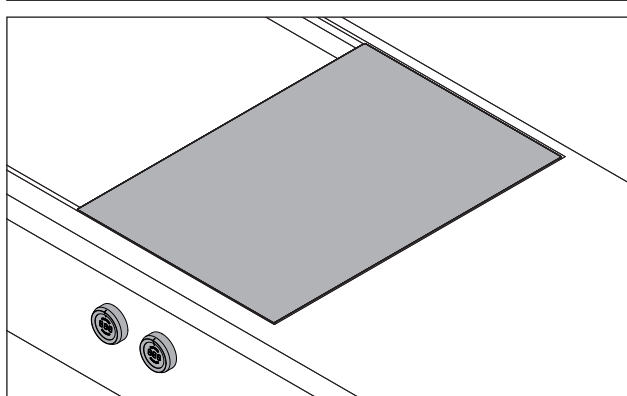


рис. 5.7 Поворотная ручка управления и варочная панель в установленном состоянии

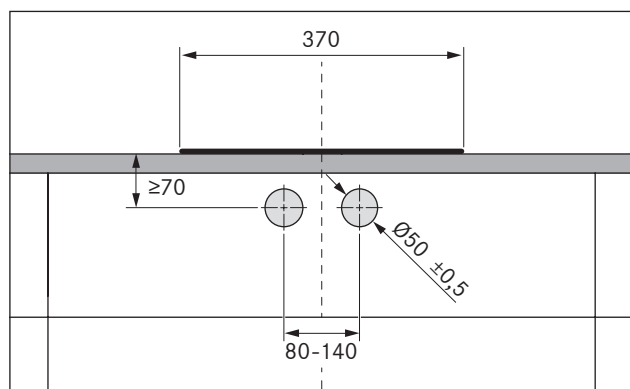


рис. 5.8 Схема сверления

- [1] Варочная панель
- [2] Столешница
- [3] Передняя панель тумбы

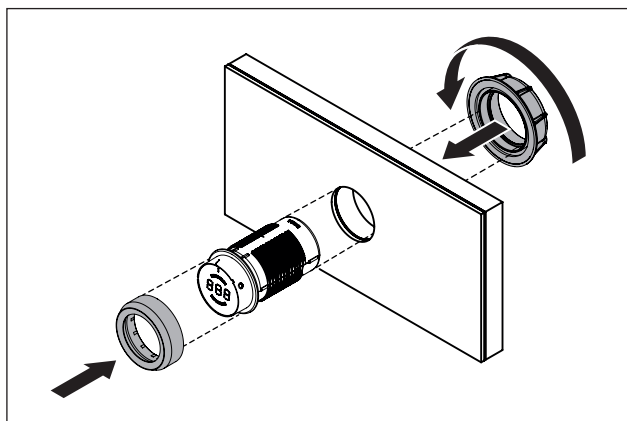


рис. 5.9 Установка поворотной ручки управления

- ▶ Снимите кольцо поворотной ручки управления.
- ▶ Открутите крепежную гайку.

- ▶ Вставьте поворотную ручку управления с передней стороны через просверленное отверстие в передней панели тумбы.
- ▶ Закрутите крепежную гайку с задней стороны поворотной ручки управления и слегка потяните ее.
- ▶ Выровняйте поворотную ручку управления вертикально по отметке «12 часов».
- ▶ Затяните крепежную гайку.
- ▶ Наденьте кольцо на поворотную ручку управления.

Отверстие в передней панели - образцы

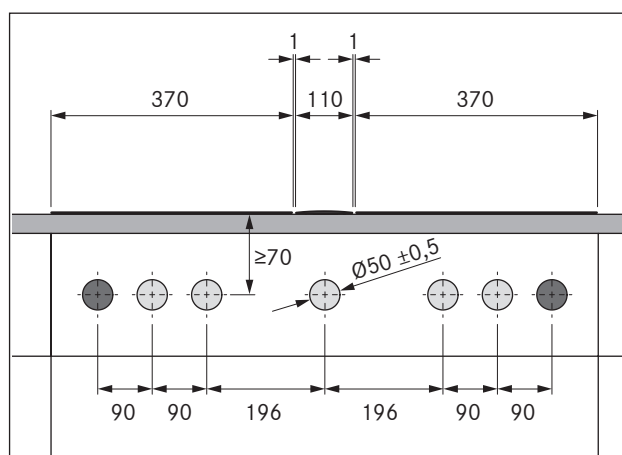


рис. 5.10 Отверстия в передней панели с 2 варочными панелями и 1 вытяжкой

- [1] Внешний вид отверстия для розетки (2х внешние)
- [2] Отверстия для поворотной ручки управления (5х)
- [3] Варочная панель (2х)
- [4] Вытяжка
- [5] Столешница
- [6] Передняя панель тумбы

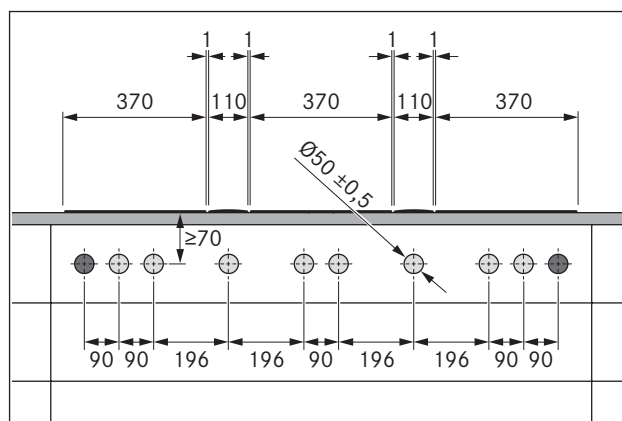


рис. 5.11 Отверстия в передней панели с 3 варочными панелями и 2 вытяжками

- [1] Внешний вид отверстия для розетки (2х внешние)
- [2] Отверстия для поворотной ручки управления (8х)
- [3] Варочная панель (3х)
- [4] Вытяжка (2х)
- [5] Столешница
- [6] Передняя панель тумбы

5.5.2 Установка варочной панели

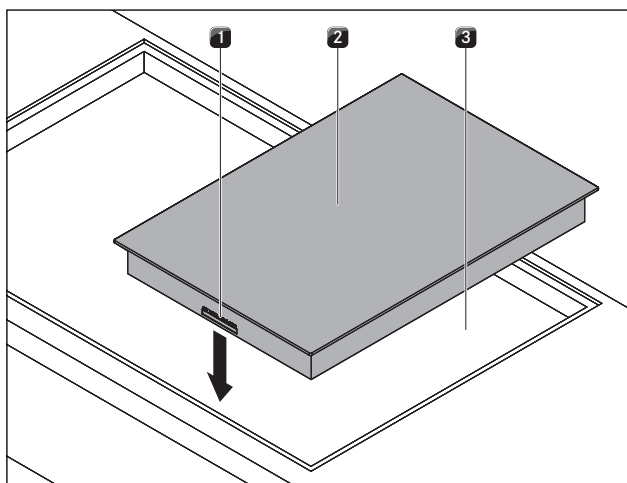


рис. 5.12 Вставьте варочную панель

- [1] Разъемы для поворотной ручки управления и автоматики вытяжки (спереди)
- [2] Варочная панель
- [3] Вырез столешницы

- ▶ Поместите варочную панель [2] в вырез в столешнице [3].
- ▶ Выровняйте варочную панель [2].
- ▶ Убедитесь, что при нормальной установке разъемы для поворотной ручки управления и автоматики вытяжки [1] находятся спереди.

ИНФОРМАЦИЯ Подключение устройства должно осуществляться сзади. Используйте для этого предусмотренные держатели кабеля.

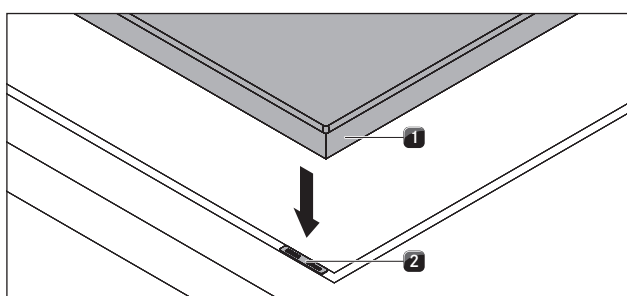


рис. 5.13 Варочная панель и пластины для регулировки по высоте

- [1] Варочная панель
- [2] Пластины для регулировки высоты

- ▶ При необходимости подложите под устройство пластины для регулировки высоты [2].

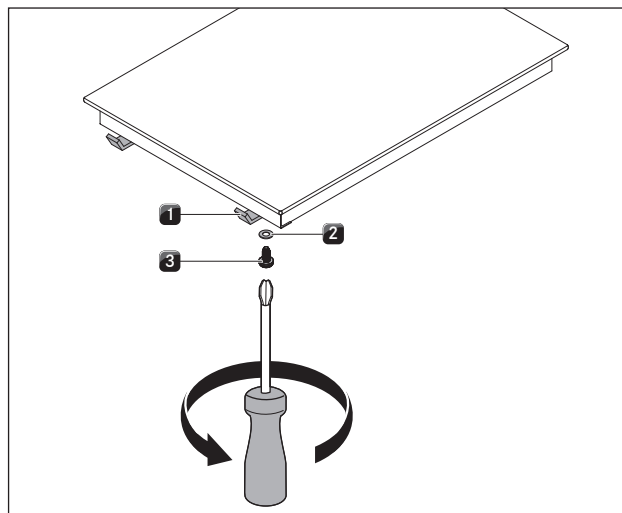


рис. 5.14 Монтажные скобы

- [1] Монтажная скоба
- [2] Подкладная шайба
- [3] Винт

- ▶ Закрепите варочную панель с помощью монтажных скоб [1].
- ▶ Затяните винтом [3] крепежные зажимы, используя подкладную шайбу [2], с максимальным усилием 10 Нм.
- ▶ Проверьте правильность выравнивания.
- ▶ После завершения всех работ по монтажу оборудования следует использовать затирку с черным термостойким силиконовым герметиком.

Установка с разворотом на 180°

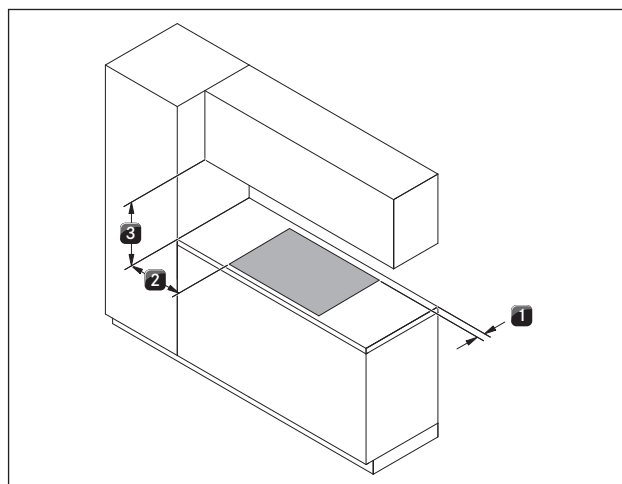


рис. 5.15 Минимальные расстояния при установке с разворотом на 180°

- [1] Минимальное расстояние между вырезом столешницы и ее задним краем 70 мм.
- [2] Минимальное расстояние слева и справа между вырезом столешницы и стоящей рядом мебелью или стеной комнаты 300 мм.
- [3] Минимальное расстояние между столешницей и верхним шкафом 600 мм.

- ▶ Разверните варочную панель на 180°.
- ▶ При установке действуйте согласно инструкциям, приведенным ранее.
- ▶ В меню настроек задайте направление монтажа (см. «Меню настроек»).

ИНФОРМАЦИЯ Если монтаж осуществляется с разворотом на 180°, то разъемы для поворотной ручки управления и автоматики вытяжки расположены сзади.

ИНФОРМАЦИЯ Кабель требуемой длины включен в комплект поставки.

5.5.3 Затирка швов варочной панели.

- ▶ Следите за тем, чтобы силиконовый герметик попал под варочную панель.

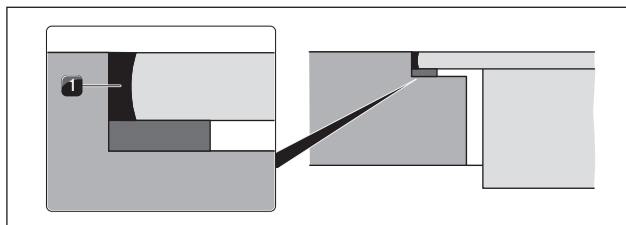


рис. 5.16 Силиконовый герметик для монтажа заподлицо

[1] черный термостойкий силиконовый герметик

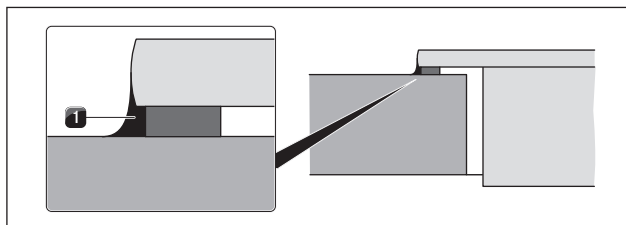


рис. 5.17 Силиконовый герметик для навесного монтажа

[1] черный термостойкий силиконовый герметик

5.5.4 Установление соединения

Компоненты устройства подключаются с помощью плоского ленточного кабеля, входящего в комплект поставки.

- ▶ Соедините варочную панель с поворотной ручкой управления.
- ▶ Установите соединение между варочной панелью и вытяжкой.

Подключение зон нагрева плиты

ИНФОРМАЦИЯ По умолчанию используется левая поворотная ручка управления для включения передней конфорки и правая поворотная ручка управления для включения задней конфорки.

Соединение с поворотной ручкой управления

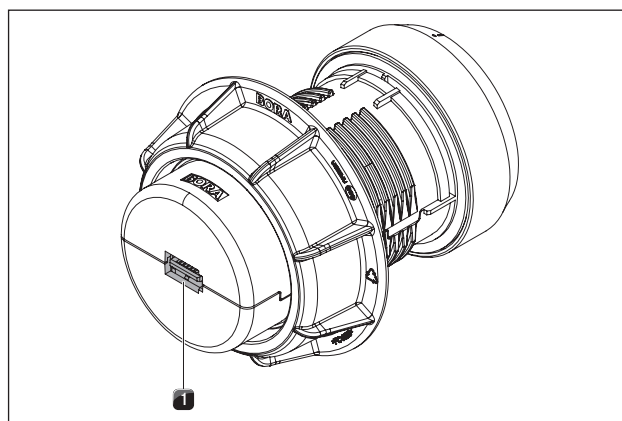


рис. 5.18 Разъем на задней стороне поворотной ручки управления

[1] Разъем на задней стороне поворотной ручки управления

Соединения на варочной панели

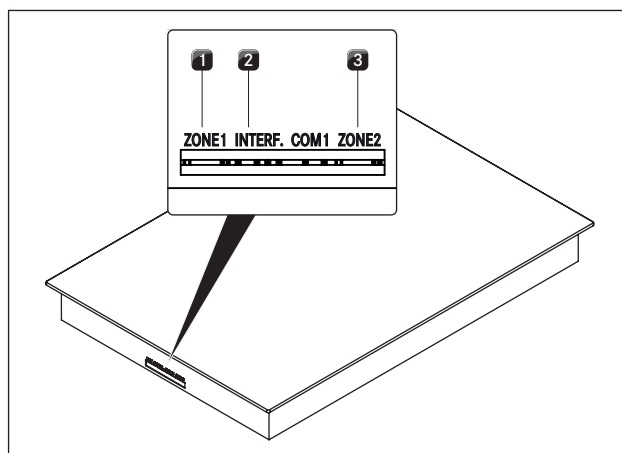


рис. 5.19 Соединения на варочной панели

- [1] Поворотная ручка управления соединением, передняя конфорка (зона 1)
- [2] Разъем для автоматики вытяжки
- [3] Поворотная ручка управления соединением, задняя конфорка (зона 2)

Стандартное соединение зоны нагрева плиты

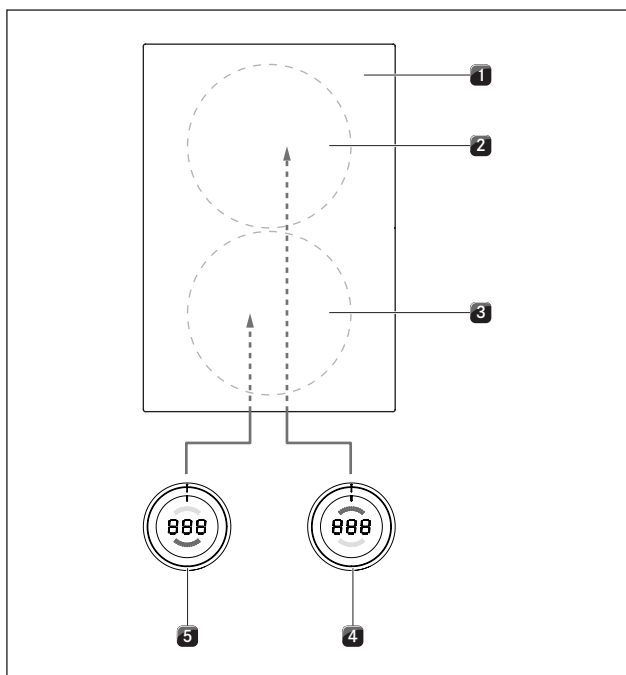


рис. 5.20 Стандартное соединение зоны нагрева плиты

- [1] Варочная панель
- [2] Задняя конфорка (зона 2)
- [3] Передняя конфорка (зона 1)
- [4] Поворотная ручка управления, задняя конфорка (зона 2)
- [5] Поворотная ручка управления, передняя конфорка (зона 1)

- ▶ Подключите разъем на задней панели левой ручки управления [5] к разъему «Зона 1» на передней панели [1].
- ▶ Подсоедините разъем на задней стороне ручки правого управления [4] к терминалу «Зона 2» на передней части варочной панели [1].

Подключение зон нагрева при поворнутом на 180° установочном положении ручки варочной панели

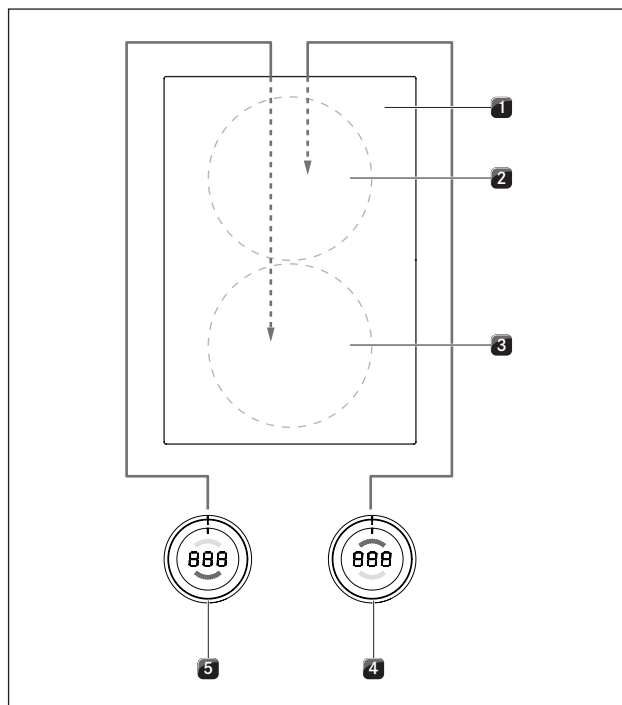


рис. 5.21 Подключение зон нагрева при поворнутом на 180° установочном положении

- [1] Варочная панель
- [2] Задняя конфорка (зона 1)
- [3] Передняя конфорка (зона 2)
- [4] Поворотная ручка управления, задняя конфорка (зона 1)
- [5] Поворотная ручка управления, передняя конфорка (зона 2)

- ▶ Подсоедините разъем на задней панели левой ручки управления [5] к разъему «Зона нагрева 2» на задней части панели [1].
- ▶ Подсоедините разъем на задней части правой ручки управления [4] к соединению «Зона нагрева 1» на задней панели варочной панели [1].
- ▶ В меню настройки конфигурации установите соответствие зон нагрева на панели управления (см. Меню настройки конфигурации, Установка 0° или 180°).

Подключение автоматики вытяжки

- ▶ Подсоедините вытяжку варочной панели к предусмотренным разъемам для работы автоматики вытяжки на плите.

5.5.5 Подключение электропитания

- ▶ Соблюдайте все указания по технике безопасности (см. главу «Безопасность»).
- ▶ Соблюдайте все государственные и местные законы, предписания и дополнительные постановления местной электроэнергетической организации.

ИНФОРМАЦИЯ Подключение устройства к источникам питания должно осуществляться соответствующим специалистом. Этот персонал несет ответственность за надлежащее подключение устройства и его ввод в эксплуатацию.

Провод для подключения к сети (предварительно установлен) должен быть по меньшей мере типа SiHF. (см. табл. Защита предохранителем и минимальное сечение).

Разъем	Защита предохранителем	Минимальное сечение
1-фазный разъем	1 x 25 A	2,5 мм ²
2-фазный разъем	2 x 16 A	2,5 мм ²

таблица 5.4 Защита предохранителем и минимальное сечение

- Если соединительный кабель электропитания поврежден, его необходимо заменить. Эта процедура должна осуществляться только в специализированном сервисном центре.
- ▶ Отключите главный выключатель / автоматический выключатель перед подключением варочной панели.
- ▶ Заблокируйте главный выключатель / автоматический выключатель против несанкционированного повторного включения.
- ▶ Убедитесь в отсутствии напряжения.
- ▶ Подключение варочной панели должно осуществляться исключительно в виде постоянного соединения с кабелем для подключения к сети.

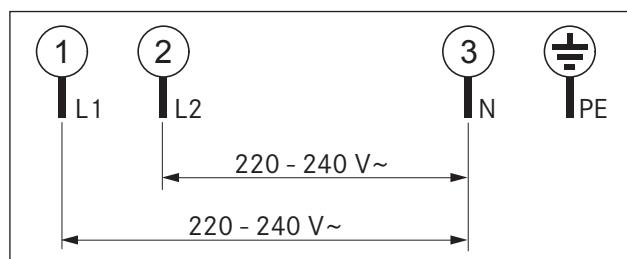


рис. 5.22 Схема подключения 2-фазная

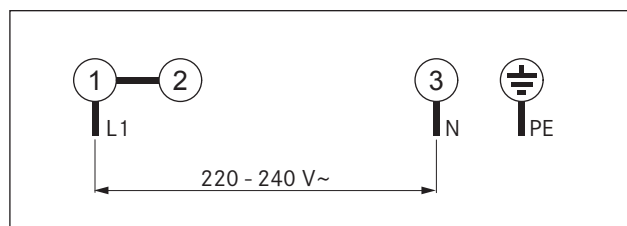


рис. 5.23 Схема подключения 1-фазная

- ▶ Проверьте правильность монтажа.

- ▶ Включите главный выключатель / автоматический выключатель.
- ▶ Запустите варочную панель в эксплуатацию (см. главу «Управление»).
- ▶ Проверьте все функции на правильное функционирование.

5.6 Меню настроек

После завершения монтажа можно задать для варочной панели основные настройки, которые впоследствии можно будет изменить в любой момент.

5.6.1 Вход в меню настроек

- ▶ Выставьте поворотную ручку управления в положение «11 часов». На индикаторе поворотной ручки управления появляется символ ξ .
- ▶ Прикоснитесь к сенсорной поверхности поворотной ручки управления на 1 секунду. Индикатор переключится на $\square\square\square$.
- ▶ Прикоснитесь к сенсорной поверхности еще раз на 3 секунды и удерживайте контакт 5 секунд.
- На индикаторе поворотной ручки управления появится символ ξ , прозвучит звуковой сигнал, и появится меню настроек.

5.6.2 Выбор пункта меню

- ▶ Поверните кольцо поворотной ручки управления, установив ее на нужном пункте меню.

Доступны следующие пункты меню:

Пункты меню	
$\square\square$	Громкость звукового сигнала
$\xi 1$	Выбор режима работы (обычный или демонстрационный режим)
$\xi 2$	Установка с разворотом на 0° или на 180°.
$\xi 9$	Возможность использования функции паузы.

таблица 5.5 Пункты меню настроек

- ▶ Чтобы выбрать требуемый пункт меню, нажимайте на сенсорную поверхность в течение 1 секунды.
- Это подменю будет активировано, и на индикаторе появится комбинация из трех символов (например, $\xi 23$).

ИНФОРМАЦИЯ Правая цифра комбинации отображает значение, сохраненное в системе.

Регулировка громкости звукового сигнала

После выбора пункта меню \llcorner можно регулировать громкость звукового сигнала.

Настройка	Громкость звукового сигнала
$\llcorner 00$	100 % (макс. громкость) Заводская настройка
$\llcorner 01$	10 % (мин. громкость)
$\llcorner 02$	20 %
$\llcorner 03$	30 %
$\llcorner 04$	40 %
$\llcorner 05$	50 %
$\llcorner 06$	60 %
$\llcorner 07$	70 %
$\llcorner 08$	80 %
$\llcorner 09$	90 %

таблица 5.6 Громкость звукового сигнала

Выберите режим

После выбора пункта меню $\llcorner 1$ можно выбрать режим.

Настройка	Режим эксплуатации
$\llcorner 10$	Нормальный режим эксплуатации Заводская настройка
$\llcorner 11$	Демонстрационный режим

таблица 5.7 Режимы

ИНФОРМАЦИЯ	В демонстрационном режиме приведены все функции поворотной ручки управления. Функция нагрева варочной панели выключена. Демонстрационный режим используется, например, во время выставок.
-------------------	---

Установка с разворотом на 0° или на 180°.

В пункте меню $\llcorner 2$ Вы можете указать, была ли варочная панель установлена с разворотом на 180°.

Настройка	Индикатор
$\llcorner 20$	Монтаж 0° Заводская настройка
$\llcorner 21$	Монтаж 180°

таблица 5.8 Направление монтажа

ИНФОРМАЦИЯ	Настройка $\llcorner 2 1$ при развороте на 180° правильно задает порядок конфорок на индикаторе поворотной ручки управления.
-------------------	--

Возможность использования функции паузы.

С помощью пункта меню $\llcorner 9$ можно выключить функцию паузы.

Настройка	Функция паузы активирована / деактивирована
$\llcorner 90$	Функция паузы активирована Заводская настройка
$\llcorner 91$	Функция паузы деактивирована
$\llcorner 92$	Функция паузы активирована вместе с индикацией уровня мощности

таблица 5.9 Возможность использования функции паузы.

5.6.3 Изменение установленного значения

- ▶ Поверните кольцо поворотной ручки управления по часовой стрелке, чтобы увеличить значение.
- ▶ Поверните кольцо поворотной ручки управления против часовой стрелки, чтобы уменьшить значение.
- ▶ Чтобы установить новое значение, нажимайте на сенсорную поверхность поворотной ручки управления в течение 1 секунды. Значение сохранится, и сработает звуковой сигнал. На индикаторе поворотной ручки управления появится выбранный ранее пункт меню.

5.6.4 Выход из меню настроек

- ▶ Поворачивайте кольцо поворотной ручки управления до тех пор, пока на индикаторе не появится символ \llcorner .
- ▶ Чтобы выйти из меню настроек, нажимайте на сенсорную поверхность в течение 1 секунды. Индикатор погаснет, и раздастся звуковой сигнал.
- ▶ Выставьте кольцо поворотной ручки управления в положение «12 часов». На индикаторе на 10 секунд появится символ \llcorner . Затем индикатор погаснет, и сработает звуковой сигнал.

ИНФОРМАЦИЯ	Если в течение двух минут в меню или подменю не будет выбрано никаких настроек, меню настроек автоматически погаснет.
-------------------	---

5.7 Передача пользователю

После завершения монтажа:

- ▶ Объясните пользователю основные функции.
- ▶ Расскажите пользователю обо всех аспектах безопасности эксплуатации и управления.
- ▶ Наклейте заводскую табличку, которая находится на оборотной стороне Руководства по эксплуатации и монтажу.
- ▶ Передайте пользователю принадлежности к устройству и руководство по эксплуатации и монтажу для надежного хранения.

6 Эксплуатация

- ▶ При каждом использовании устройства соблюдайте все указания по технике безопасности (см. главу «Безопасность»).

ИНФОРМАЦИЯ	Варочная панель может эксплуатироваться только если в вытяжку установлен жировой фильтр из нержавеющей стали (см. руководство по эксплуатации вытяжки).
-------------------	---

ИНФОРМАЦИЯ	Перед началом эксплуатации варочной панели необходимо очистить конфорку (см. главу «Очистка»).
-------------------	--

6.1 Общие замечания по эксплуатации

Варочная панель регулируется с помощью поворотных ручек управления.

Каждая конфорка регулируется отдельной поворотной ручкой управления. Передняя конфорка регулируется левой ручкой, задняя конфорка регулируется правой ручкой.

Для каждой конфорки доступно 9 уровней мощности, один уровень повышенной мощности и различные функции.

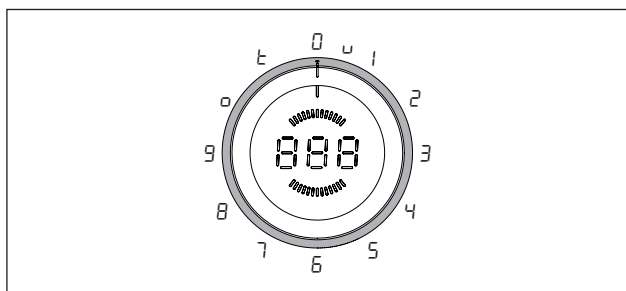


рис. 6.1 Вид кольца поворотной ручки управления

Положение кольца поворотной ручки управления	Функция
0	Отключение
1	Уровень поддержания тепла
1 - 9	Уровни мощности
2	Подключение 2-го контура/3-го контура
8	Функция таймера

таблица 6.1 Положения кольца поворотной ручки управления

6.2 Эксплуатация варочной панели

6.2.1 Включение конфорки

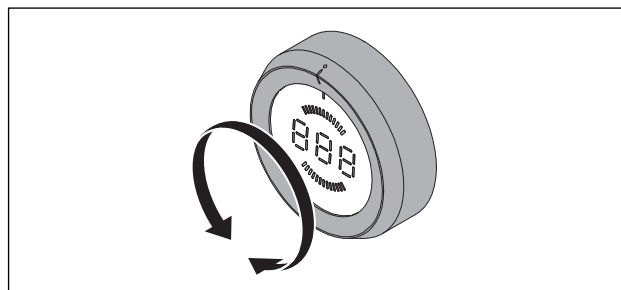


рис. 6.2 Включение конфорки

- ▶ Поверните кольцо поворотной ручки управления из положения «12 часов» на необходимый уровень мощности.

Установка уровня мощности

- ▶ Поверните кольцо поворотной ручки управления на желаемый уровень мощности.

ИНФОРМАЦИЯ	Выборный уровень мощности отобразится в среднем 7-сегментном индикаторе поворотной ручки управления.
-------------------	--

6.2.2 Подключение нагревательных контуров (2 контура, 3 контура, конфорка для жарки)

ИНФОРМАЦИЯ	Число активных нагревательных контуров отображается на индикаторе поворотной ручки управления — 2, 3 или 4.
-------------------	---

- ▶ Выставьте кольцо поворотной ручки управления в положение «10 часов».
- ▶ Прикоснитесь к сенсорной поверхности поворотной ручки управления на 1 секунду.
- Раздастся звуковой сигнал, и дополнительный нагревательный контур будет включен или выключен.

ИНФОРМАЦИЯ	Каждое прикосновение к сенсорной поверхности активирует дополнительный нагревательный контур. После достижения максимального числа контуров каждое последующее прикосновение к сенсорной поверхности отключает нагревательный контур.
-------------------	---

- ▶ В течение 3 секунд выставьте кольцо поворотной ручки управления на желаемый уровень мощности. Процесс приготовления продолжится на выбранном уровне.

- Если в течение 3 секунд уровень мощности не выбран, активированные нагревательные контуры отключаются, а индикатор возвращается в исходное состояние.

ИНФОРМАЦИЯ Управление нагревательным элементом конфорки для жарки осуществляется так же, как и вторым нагревательным контуром, и его можно включить так, как описано выше.

ИНФОРМАЦИЯ Если подключение нагревательных контуров было активно при отключении конфорки, то при следующем приготовлении пищи при выборе уровня мощности снова активируется соответствующее подключение.

6.2.3 Автоматика доведения до кипения

Включение автоматки доведения до кипения

- ▶ Выберите нужный уровень мощности (уровень для последующей готовки). Точные значения времени доведения до кипения см. в гл. «Описание устройства».
- ▶ В течение 3 секунд после установки уровня мощности прикоснитесь к сенсорной поверхности поворотной ручки управления не менее чем на 1 секунду.
- Автоматика доведения до кипения активируется, и на индикаторе поворотной ручки управления появится символ \bar{A} для выбранного уровня для последующей готовки (например, $\bar{A3}$).
- Символ \bar{A} отображается на индикаторе поворотной ручки управления, пока автоматика доведения до кипения активна.
- После истечения определенного времени мощность уменьшается до выбранного уровня для последующей готовки.
- Если во время работы автоматки доведения до кипения выбрать уровень для последующей готовки с более высокой мощностью, то новое время применяется автоматически.

Выключение автоматки доведения до кипения

Включенный режим автоматки доведения до кипения отключается раньше времени, если

- ▶ уменьшить уровень мощности (уровень для последующей готовки);
- ▶ включить уровень поддержания тепла \bar{u} ;
- ▶ выключить варочную панель.

6.2.4 Уровень поддержания тепла

Активация уровня поддержания тепла

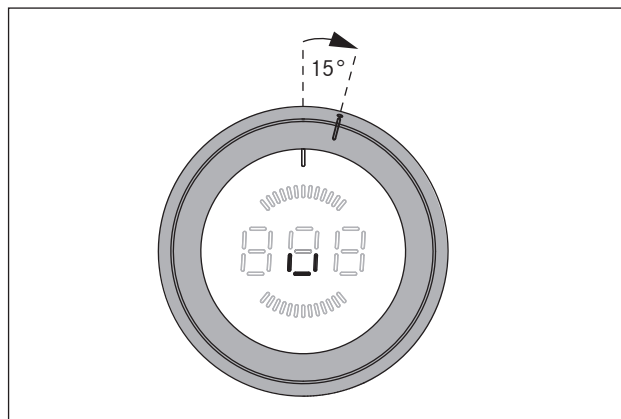


рис. 6.3 Положение кольца поворотной ручки управления для уровня поддержания тепла

ИНФОРМАЦИЯ Положение кольца поворотной ручки управления для уровня поддержания тепла находится между положениями «12 часов» и «1 час».

- ▶ Поверните кольцо поворотной ручки с позиции 12 часов примерно на 15° по часовой стрелке до тех пор, пока кольцо в этом месте легко не войдет в паз фиксатора.
- На индикаторе поворотной ручки управления появится символ \bar{u} .
- ▶ Чтобы активировать уровень поддержания тепла 1, нажимайте на сенсорную поверхность поворотной ручки управления в течение 1 секунды.
- Раздастся звуковой сигнал, и на индикаторе поворотной ручки управления появится символ «_».

Уровень поддержания тепла	1	2	3
Символ	-	=	≡
Температура в °C	42	74	94

таблица 6.2 Температура уровня поддержания тепла

Повышение уровня поддержания тепла

- ▶ Для активации уровня поддержания тепла 2 (-) второй раз прикоснитесь к сенсорной поверхности поворотной ручки управления на 1 секунду.
- ▶ Для активации уровня поддержания тепла 3 (≡) третий раз прикоснитесь к сенсорной поверхности поворотной ручки управления на 1 секунду.
- Раздастся звуковой сигнал, и на индикаторе поворотной ручки управления появится соответствующий символ.

Понижение уровня поддержания тепла

- После того, как выбран 3 уровень поддержания тепла, с каждым последующим прикосновением к сенсорной поверхности на 1 секунду уровень будет уменьшаться на 1 значение.
- Раздастся звуковой сигнал, и на индикаторе поворотной ручки управления появится соответствующий символ.

Отключение уровня поддержания тепла

Включенный уровень поддержания тепла отключится, если

- ▶ выбрать другой уровень мощности;
- ▶ выключить конфорку.

6.2.5 Защита от детей

ИНФОРМАЦИЯ	Защита от детей может быть активирована или деактивирована на длительное время только тогда, когда оба кольца поворотных ручек управления находятся в положении «12 часов», и ни одна функция не активна.
-------------------	---

Активация защиты от детей

- ▶ Прикоснитесь к сенсорной поверхности поворотной ручки управления на 5 секунд.
- Включится звуковой сигнал, и на индикаторе поворотной ручки управления символ изменится на L . Через 10 секунд индикатор выключится и активируется защита от детей.

Длительная деактивация защиты от детей

- ▶ Прикоснитесь к сенсорной поверхности поворотной ручки управления на 5 секунд.
- Включится звуковой сигнал, и на индикаторе поворотной ручки управления символ изменится на L . Через 10 секунд индикатор погаснет, и защита от детей будет деактивирована.

Деактивация защиты от детей на время одного процесса приготовления пищи.

- ▶ Поверните кольцо поворотной ручки управления из позиции «12 часов» на необходимый уровень мощности.
- На индикаторе поворотной ручки управления отображается символ L .
- ▶ Прикоснитесь к сенсорной поверхности поворотной ручки управления на 5 секунд.
- Включится звуковой сигнал, и на индикаторе поворотной ручки управления появится выбранный уровень мощности.
- Защита от детей деактивирована на время этого процесса приготовления пищи, и можно выставить требуемый уровень мощности.
- При следующем включении устройства защита от детей снова активируется.

ИНФОРМАЦИЯ	При выключении варочной панели после завершения процесса приготовления пищи (поворот переключателя в положение 12 часов), защита от детей автоматически снова активируется.
-------------------	---

6.2.6 Использование функций таймера

ИНФОРМАЦИЯ	Для функций таймера можно установить временной интервал от 1 минуты до 120 минут.
-------------------	---

Установка времени

- ▶ Выставьте кольцо поворотной ручки управления в положение «11 часов».
- На индикаторе поворотной ручки управления отобразится L .
- ▶ Прикоснитесь к сенсорной поверхности на 1 секунду.
- Раздастся звуковой сигнал, и на индикаторе поворотной ручки управления появится символ 000 .
- ▶ Чтобы установить таймер, не позднее чем через 3 секунды начните поворачивать кольцо поворотной ручки управления.
- Поворот по часовой стрелке увеличивает время (начиная с 0 минут), поворот против часовой стрелки уменьшает время (начиная со 120 минут).
- В диапазоне от 0 до 20 минут время увеличивается / уменьшается в обоих направлениях вращения на одну минуту, в оставшемся диапазоне — на 5 минут.
- Если в течение 3 секунд настройка времени не начнется, таймер деактивируется, и на индикаторе поворотной ручки управления появится L .
- ▶ Прикоснитесь к сенсорной поверхности в течение 3-х секунд, чтобы подтвердить установленное время.
- Прозвучит звуковой сигнал, и на индикаторе поворотной ручки управления начнет мигать выбранное значение.

Активация функции таймера

- ▶ После того, как выбранное время на требуемом уровне мощности было подтверждено, поверните кольцо поворотной ручки управления не позднее чем через 3 секунды.
- Функция таймера активируется, и начнется отсчет установленного времени.
- На индикаторе будет поочередно (на 3 секунды) отображаться уровень мощности и оставшееся время (если оно больше 2 минут, то в минутах, если меньше 2 минут, то в секундах).
- Если осталось менее 2 минут, то отображается только оставшееся время.
- По истечении заданного времени конфорка выключится, на 2 минуты активируется звуковой сигнал, и на индикаторе поворотной ручки управления будет мигать символ 000 .

- Мигание и звуковой сигнал можно деактивировать раньше, прикоснувшись к сенсорной поверхности или повернув кольцо поворотной ручки управления в положение «12 часов».

Досрочное отключение таймера:

- ▶ Выставьте кольцо поворотной ручки управления в положение «12 часов».
- Показатель индикатора поворотной ручки управления изменится на \square , раздастся звуковой сигнал, и конфорка отключится.

Активация кратковременного таймера (песочные часы)

- ▶ В течение 3 секунд после того, как было подтверждено выбранное время, поверните кольцо поворотной ручки управления в положение «12 часов».
- Функция кратковременного таймера активируется, и начнется отсчет установленного времени.
- На индикаторе поворотной ручки управления отобразится оставшееся время (если оно больше 2 минут, то в минутах, если меньше 2 минут, то в секундах).
- По истечении заданного времени на 2 минуты активируется звуковой сигнал, и на индикаторе поворотной ручки управления будет мигать символ $\square\square\square$.
- Мигание и звуковой сигнал можно деактивировать раньше, прикоснувшись к сенсорной поверхности.

Досрочное отключение кратковременного таймера (песочных часов):

- ▶ Прикоснитесь к сенсорной поверхности кольца поворотной ручки управления.
- Кратковременный таймер будет отключен досрочно.
- Показатель индикатора поворотной ручки управления изменится на \square , и раздастся звуковой сигнал.

6.2.7 Функция паузы

Активация функции паузы

- ▶ Прикоснитесь к сенсорной поверхности поворотной ручки управления на 1 секунду.
- Раздастся звуковой сигнал, и на индикаторе поворотной ручки управления появится символ $|$.
- Приготовление пищи прервано.

ИНФОРМАЦИЯ	Максимально возможный перерыв в приготовлении пищи составляет 10 минут. Если в течение этого времени функция паузы не будет отключена, соответствующая конфорка выключится.
-------------------	---

Отключение функции паузы

- ▶ Прикоснитесь к сенсорной поверхности поворотной ручки управления на 1 секунду.
- Раздастся звуковой сигнал, и на индикаторе поворотной ручки управления отобразится ранее установленный уровень мощности.
- Процесс приготовления пищи продолжится.

6.2.8 Выключение конфорки

ИНФОРМАЦИЯ	Если на индикаторе поворотной ручки управления горит символ H , конфорка еще горячая.
-------------------	---

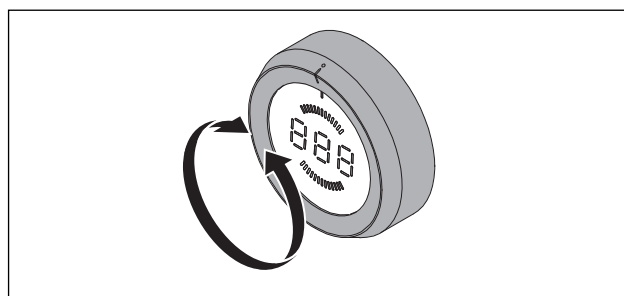


рис. 6.4 Выключение конфорки

- ▶ Выставьте кольцо поворотной ручки в положение «12 часов»
- Раздастся звуковой сигнал, и конфорка отключится.
- Варочная панель выключена, если ни одна конфорка не активна.
- ▶ Обратите внимание на индикатор остаточного тепла (см. главу «Описание устройства»).

6.3 Меню настроек

см. главу «Монтаж»

7 Очистка и уход

- ▶ Соблюдайте все указания по технике безопасности (см. главу «Безопасность»).
- ▶ Соблюдайте требования прилагаемой документации производителя.
- ▶ Чтобы предотвратить травмы, убедитесь перед плановой очисткой и обслуживанием, что варочная панель и вытяжка остыли и выключены.
- Регулярная очистка и техническое обслуживание срок службы устройства и обеспечивают его оптимальную работу.
- ▶ Соблюдайте следующие циклы очистки и обслуживания:

Компоненты	Цикл очистки
Поворотная ручка управления	при каждом загрязнении тщательно
Варочная панель	промыть с соответствующими чистящими средствами

таблица 7.1 Циклы очистки

7.1 Моющие и чистящие средства

ИНФОРМАЦИЯ	Использование агрессивных чистящих средств и посуды с поврежденным дном наносит вред поверхности и вызывает появление темных пятен.
-------------------	---

Для чистки варочной панели необходимо использовать специальный скребок для стеклокерамики и соответствующие чистящие средства.

- ▶ Никогда не используйте пароочистители, абразивные губки, химически агрессивные или абразивные моющие средства (например, спрей для духовки).
- ▶ Убедитесь, что моющее средство не содержит песок, соду, кислоты, щелочи или хлорид.

7.2 Уход за варочной панелью

- ▶ Не используйте варочную панель в качестве столешницы или пространства для хранения.
- ▶ Не надавливайте на посуду, которая находится на варочной панели, и не стягивайте ее.
- ▶ Убирать посуду с поверхности варочной панели следует, только поднимая ее.
- ▶ Содержите варочную панель в чистоте.
- ▶ Незамедлительно удаляйте любые загрязнения.
- ▶ Используйте только посуду, которая подходит для стеклокерамической варочной панели (см. гл. «Описание устройства»).

7.3 Очистка варочной панели

- ▶ Убедитесь, что варочная панель выключена (см. гл. «Эксплуатация»).
- ▶ Подождите, пока все конфорки не остынут.
- ▶ Удалите с варочной панели все грубые загрязнения и остатки пищи с помощью скребка для стеклокерамики.
- ▶ Нанесите чистящее средство на остывшую варочную панель.
- ▶ Разотрите чистящее средство с помощью бумажного полотенца или чистой ткани.
- ▶ Протрите варочную панель влажной тканью.
- ▶ Протрите варочную панель насухо чистой тканью.

Если варочная панель горячая:

- ▶ Удалите с горячей поверхности конфорки расплавившиеся остатки пластика, алюминиевой фольги, сахара или сладких продуктов с помощью скребка для стеклокерамики во избежание возгорания.

Сильное загрязнение

- ▶ Удалите стойкую грязь и пятна (накипь, блестящие пятна) с помощью моющих средств, пока варочная панель еще не остыла.
- ▶ Выкипевшую пищу следует удалить с помощью влажной ткани.
- ▶ Остатки загрязнения удалите с помощью скребка для стеклокерамики.
- ▶ Незамедлительно удаляйте семена, крошки и подобные предметы, которые падают на варочную панель в ходе приготовления пищи, чтобы не поцарапать поверхность.

Цветные и блестящие пятна не наносят вреда варочной панели. Они не влияют на работу варочной панели и прочность стеклокерамики.

Цветные изменения поверхности варочной панели вызваны неудаленным нагаром.

Блестящие пятна являются результатом истирания поверхности дном посуды, особенно при использовании кухонной посуды с алюминиевым дном, или результатом использования неподходящих чистящих средств. Они удаляются сложнее.

7.4 Очистка поворотной ручки управления

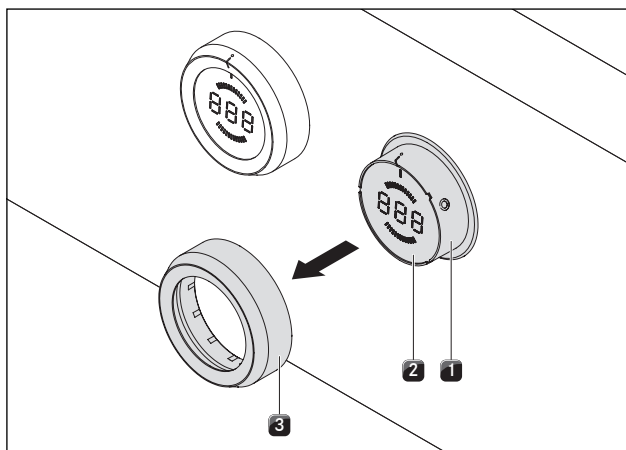


рис. 7.1 Снятие кольца поворотной ручки управления

- [1] Корпус поворотной ручки управления
- [2] Сенсорная поверхность
- [3] Кольцо поворотной ручки управления

7.4.1 Очистка кольца поворотной ручки управления

Кольцо поворотной ручки управления следует чистить только вручную.

- ▶ Снимите кольцо поворотной ручки управления с корпуса ручки.
- ▶ Используйте моющее средство, которое растворяет жир.
- ▶ Ополосните кольцо поворотной ручки управления горячей водой.
- ▶ Очистите кольцо поворотной ручки управления с помощью мягкой щетки.
- ▶ Тщательно ополосните кольцо поворотной ручки управления.
- ▶ Тщательно высушите кольцо поворотной ручки управления.
- ▶ Наденьте высушенное кольцо поворотной ручки управления обратно на корпус ручки.
- ▶ Следите за тем, чтобы положение было правильным (положение 0).
- ▶ При необходимости выставьте кольцо поворотной ручки управления в положение «12 часов» (= положение 0).

7.4.2 Очистка сенсорной поверхности и корпуса поворотной ручки управления

- ▶ Снимите кольцо поворотной ручки управления.
- ▶ Очистите сенсорную поверхность и корпус поворотной ручки управления мягкой чистой тканью.
- ▶ Тщательно высушите сенсорную поверхность и корпус поворотной ручки управления.
- ▶ Наденьте чистое кольцо поворотной ручки управления на корпус ручки.

ИНФОРМАЦИЯ

Если кольцо поворотной ручки управления неправильно надето на ручку, в центре индикатора поворотной ручки управления отобразится сегмент, поворачивающийся по часовой стрелке (↻).

8 Устранение неисправностей

Соблюдайте все указания по технике безопасности (см. главу «Безопасность»).






Ситуация	Причина	Способ устранения
Варочная панель не включается	Отсутствует кольцо поворотной ручки управления	Наденьте кольцо на поворотную ручку управления.
	Предохранитель или автоматический выключатель квартиры или дома неисправен.	Замените предохранитель Снова включите автоматические выключатели
	Предохранитель или автоматический выключатель многократно срабатывает.	Обратитесь в сервисную службу BORA
	Электропитание отсутствует	Проверка электропитания должна осуществляться сертифицированным электриком
Образование запаха и задымления во время работы новой варочной панели	нормально для нового устройства	подождать несколько часов
		если запахи по-прежнему возникают, обратитесь в сервисную службу BORA
Конфорка или вся варочная панель автоматически отключается	Слишком длительное время работы конфорки	Снова включите конфорку (см. гл. «Эксплуатация»).
	Сработала защита от перегрева	(см. гл. «Описание устройства»)
Уровень повышенной мощности отключается досрочно	Сработала защита от перегрева	(см. гл. «Описание устройства»)
на среднем индикаторе поворотной ручки управления отображается сегмент, поворачивающийся по часовой стрелке 	Кольцо поворотной ручки управления после установки расположено не в положении 0	Поверните кольцо поворотной ручки управления в положение «12 часов» (= положение 0).
	Кольцо поворотной ручки управления находится в неопределенном промежуточном положении.	Поверните кольцо поворотной ручки управления в определенное положение или в положение «0».
Индикатор поворотной ручки управления 	Включена защита от детей	Выключите защиту от детей (см. гл. «Эксплуатация»)
Индикатор поворотной ручки управления 	длительное (30 с) нажатие поворотной ручки управления или загрязнение поворотной ручки управления	Разблокируйте или очистите поворотную ручку управления
Индикатор поворотной ручки управления 	Сенсорная поверхность и кольцо поворотной ручки управления подсоединены к электричеству (не менее 3-5 сек)	Снимите кольцо поворотной ручки управления и удалите остатки воды с сенсорной поверхности
Индикатор поворотной ручки управления 	Неисправность обработки сигналов сенсорной поверхности	Переведите поворотную ручку управления в положение 0
		Вызовите сервисную службу BORA
Индикатор поворотной ручки управления 	Перегревание	Дайте варочной панели остыть

таблица 8.1 Устранение неисправностей

- ▶ После устранения неисправностей выставьте кольцо поворотной ручки управления в положение «12 часов» (положение 0).
- ▶ Во всех остальных случаях обратитесь в сервисную службу BORA (см. гл. «Гарантия, техническое обслуживание и запасные части») и укажите номер ошибки и тип устройства.

9 Вывод из эксплуатации, безопасный демонтаж и утилизация

- ▶ Соблюдайте все указания по технике безопасности (см. главу «Безопасность»).
- ▶ Соблюдайте требования прилагаемой документации производителя.

9.1 Вывод из эксплуатации

Под выводом из эксплуатации понимается окончательный вывод из эксплуатации и демонтаж. После вывода из эксплуатации устройство может быть встроено в другую мебель, перепродано в частном порядке, либо утилизировано.

ИНФОРМАЦИЯ	Отсоединение устройства от сетей электропитания и газа, а также его изоляция, могут осуществляться только соответствующим специалистом.
-------------------	---

- ▶ Перед выводом устройства из эксплуатации его следует отключить.
- ▶ Отключите устройство от электропитания.

9.2 Безопасный демонтаж

Для вывода из эксплуатации устройство должно быть подготовлено для демонтажа и отключено от электропитания. В случае газовых приборов следует убедиться, что они отключены от газовой сети.

- ▶ Ослабьте монтажные скобы.
- ▶ Удалите швы, заполненные силиконом.
- ▶ Извлеките устройство из столешницы.
- ▶ Удалите другие комплектующие детали.
- ▶ Утилизируйте отслужившее устройство и загрязненные принадлежности в соответствии с пунктом «Экологичная утилизация».

9.3 Экологичная утилизация

Утилизация упаковки устройства

ИНФОРМАЦИЯ	Упаковка защищает устройство от повреждений во время транспортировки. Упаковка устройства подбирается исходя из принципов экологической безопасности и техники утилизации, поэтому она является перерабатываемой.
-------------------	---

Повторное использование упаковки посредством переработки материала способствует экономии сырья и снижает образование отходов. Ваш дилер заберет упаковку.

- ▶ Передайте упаковку своему дилеру. или
- ▶ Утилизируйте упаковку надлежащим способом в соответствии с местными нормативами.

Утилизация отслужившего устройства



Электрические устройства, помеченные этим знаком, по истечении срока полезного использования не относятся к бытовым отходам. Их следует утилизировать через приемный пункт для утилизации электрического и электронного оборудования. Всю необходимую информацию по этому вопросу Вы можете получить в муниципальной или местной администрации.

Отслужившие устройства зачастую содержат ценные материалы. Но они также содержат вредные вещества, которые были необходимы для их функционирования и обеспечения безопасности. В случае утилизации этих веществ в качестве отходов или при неправильном обращении с ними, они могут нанести вред здоровью человека и окружающей среде.

- ▶ Ни в коем случае не следует утилизировать отслужившее устройство совместно с бытовым мусором.
- ▶ Доставьте отслужившее устройство в приемный пункт для возврата и переработки электрических и электронных элементов и других материалов.

10 Гарантия, техническое обслуживание, запасные части

- ▶ Соблюдайте все указания по технике безопасности (см. главу «Безопасность»).

10.1 Гарантия

Период гарантийного обслуживания составляет 2 года.

10.2 Обслуживание

Обслуживание BORA:

См. заднюю обложку «Руководства по эксплуатации и монтажу».



- ▶ В случае любой неисправности, которую Вы не можете устранить самостоятельно, обращайтесь к Вашему дилеру BORA или в сервис BORA. В сервисе BORA потребуется предъявить обозначение типа или модели Вашего устройства, а также его серийный номер. Эти данные можно найти в заводской табличке на задней обложке данного руководства, а также на днище устройства.

10.3 Запасные части

- ▶ При ремонте используйте только оригинальные запасные части.
- ▶ Ремонт должен осуществляться только сервисной службой BORA.

ИНФОРМАЦИЯ	Запасные части можно приобрести у Вашего дилера BORA, а также онлайн на сайте сервисного обслуживания www.bora.com/service или по указанному сервисному номеру.
-------------------	---

Заводская табличка с техническими данными:
(пожалуйста, наклейте)

Германия:

BORA Lüftungstechnik GmbH
Rosenheimer Str. 33
83064 Raubling
Deutschland/Германия
T: +49 (0) 8035 / 9840-0
Ф: +49 (0) 8035 / 9840-300
info@bora.com
www.bora.com

Австралия – Новая Зеландия:

BORA APAC Pty Ltd
100 Victoria Road
Drummoyne NSW 2047
Australien/Австралия
T: +61 2 9719 2350
Ф: +61 2 8076 3514
info@boraapac.com.au
www.bora-australia.com.au

Австрия:

BORA Vertriebs GmbH & Co KG
Innstraße 1
6342 Niederndorf
Österreich/Австрия
T: +43 (0) 5373 / 62250-0
Ф: +43 (0) 5373 / 62250-90
mail@bora.com
www.bora.com

Европа:

BORA Holding GmbH
Innstraße 1
6342 Niederndorf
Österreich/Австрия
T: +43 (0) 5373 / 62250-0
Ф: +43 (0) 5373 / 62250-90
mail@bora.com
www.bora.com

