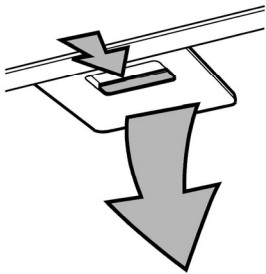
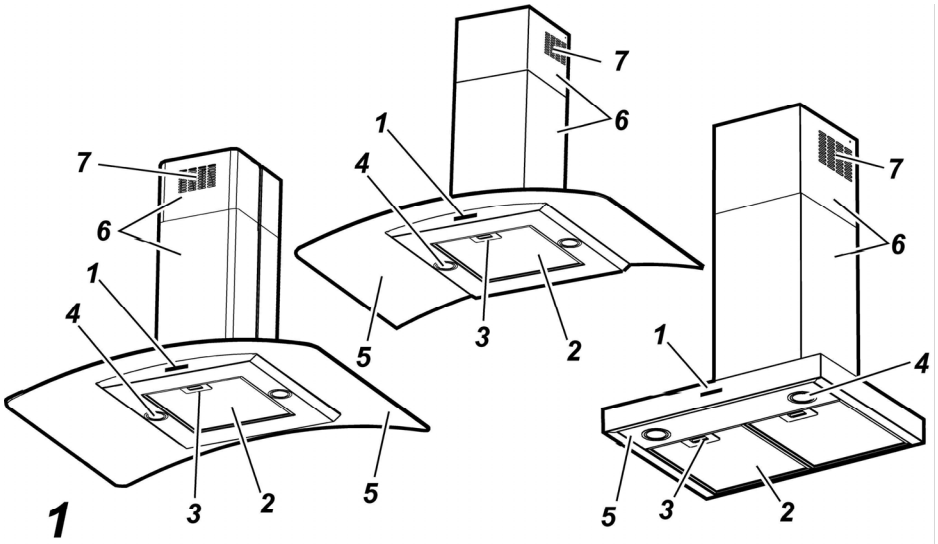
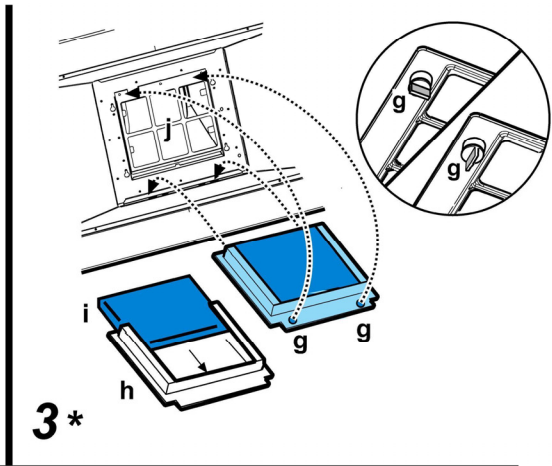


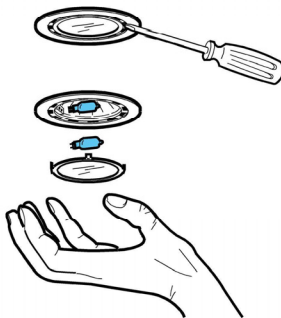
DE Montage- und Gebrauchsanweisung
EN Instruction on mounting and use
FR Prescriptions de montage et mode d'emploi
NL Montagevoorschriften en gebruiksaanwijzingen
ES Montaje y modo de empleo
PT Instruções para montagem e utilização
IT Istruzioni di montaggio e d'uso
RU Инструкции по монтажу и эксплуатации

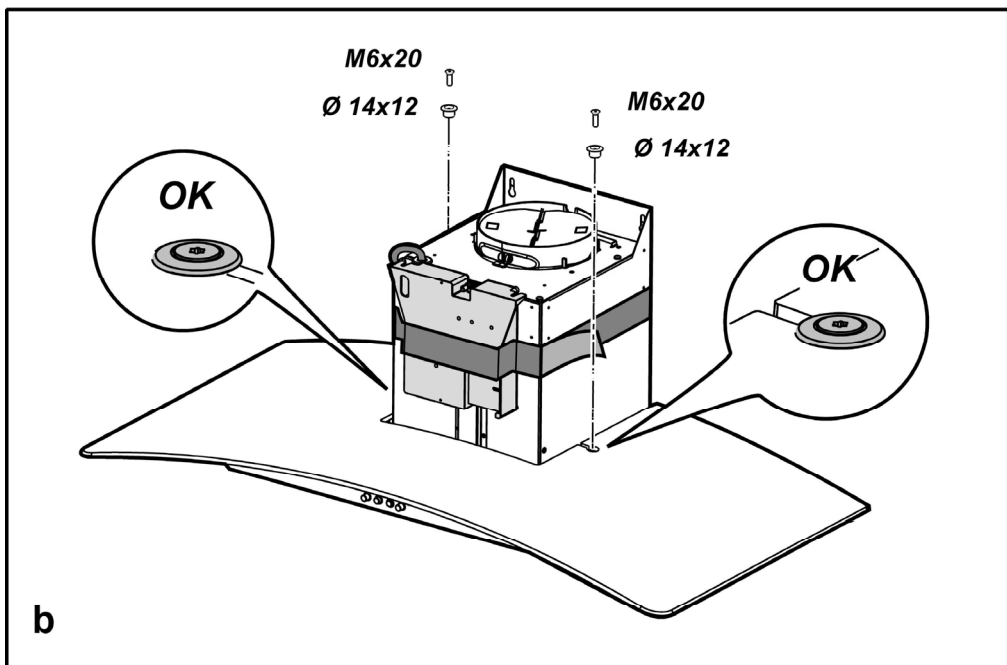
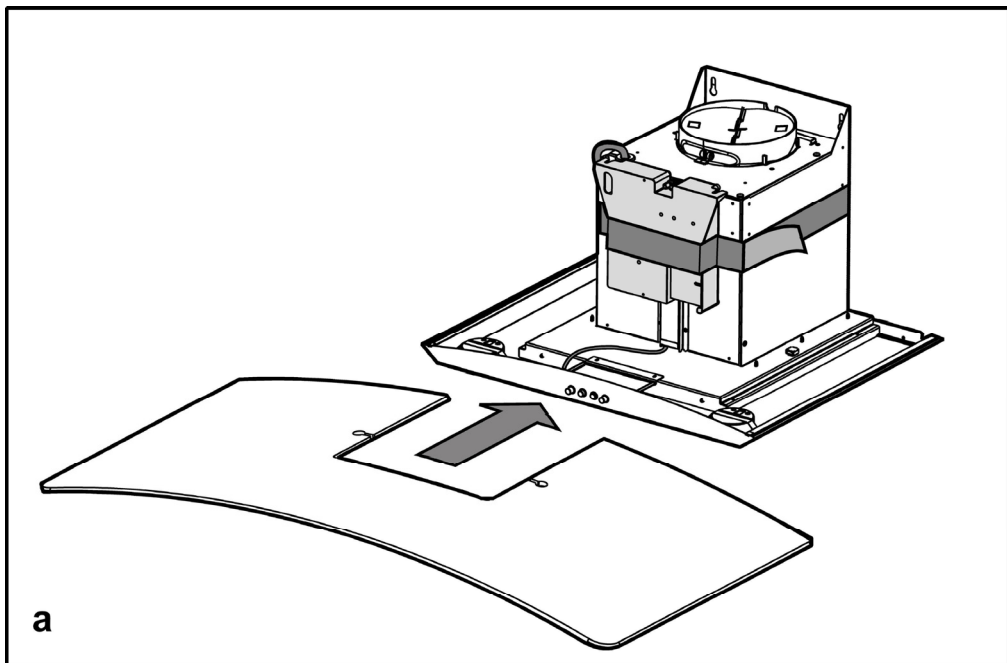


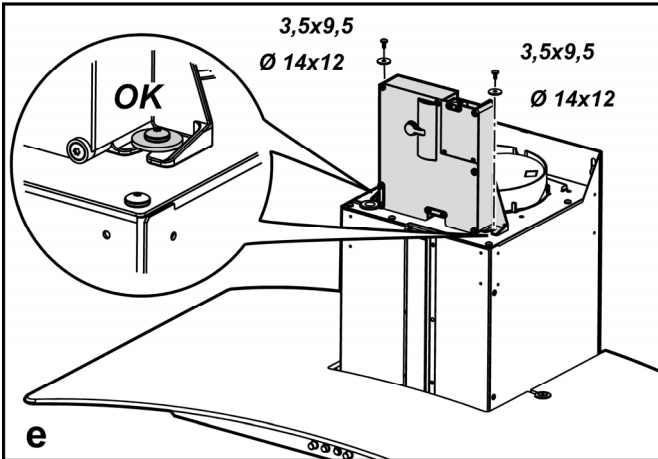
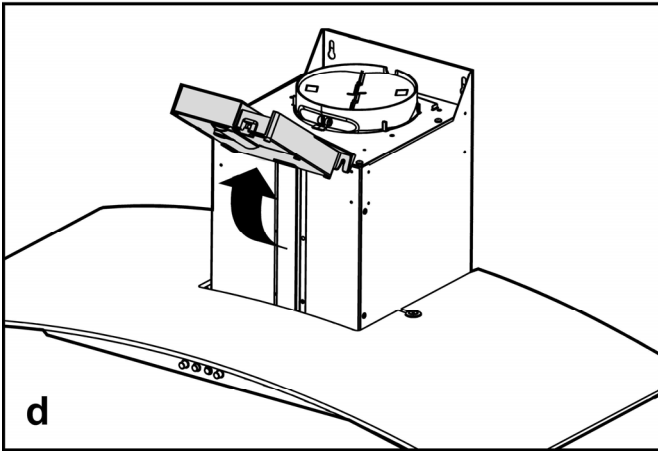
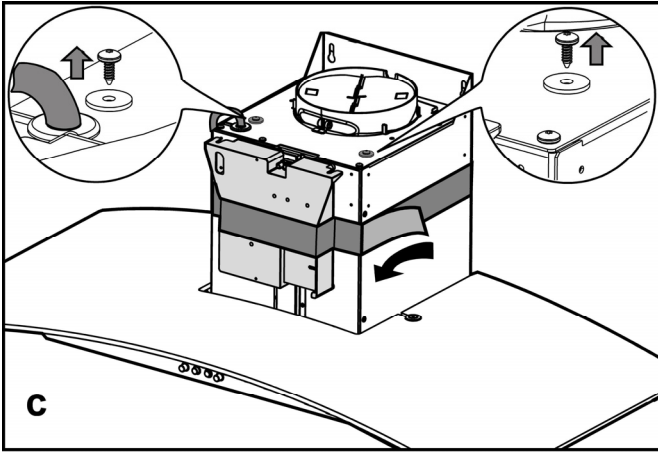
2

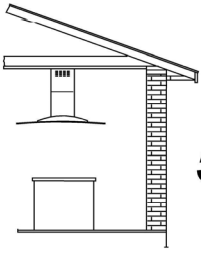


4

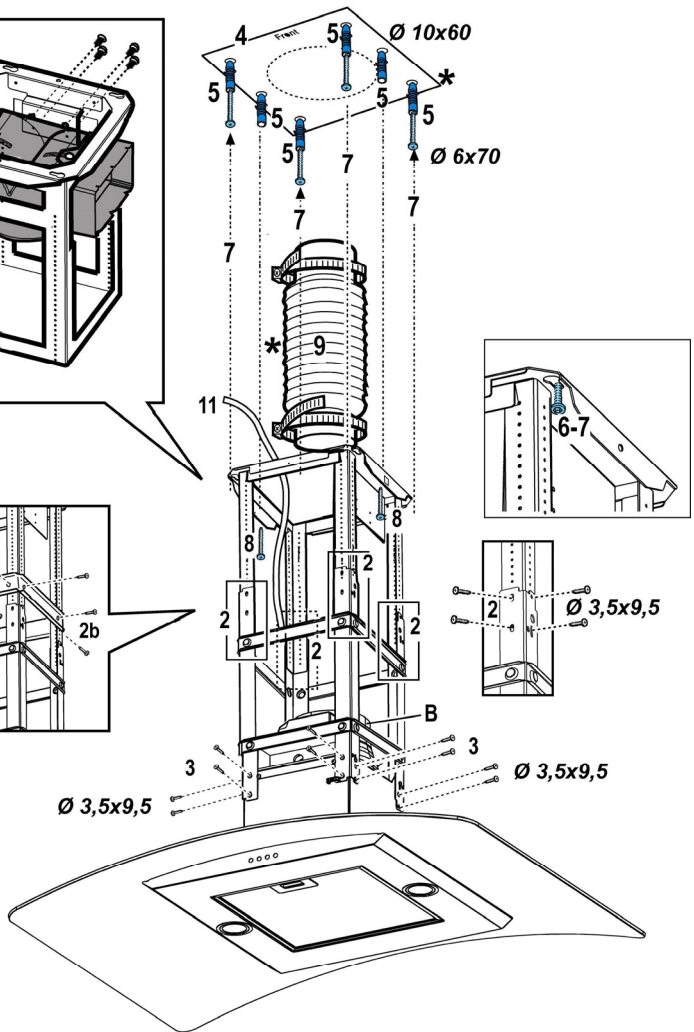
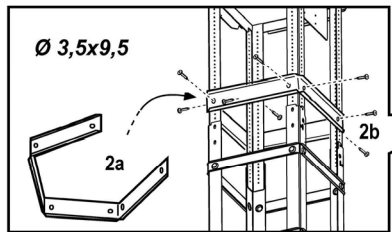
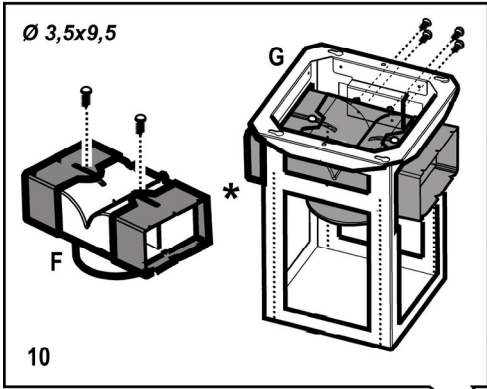


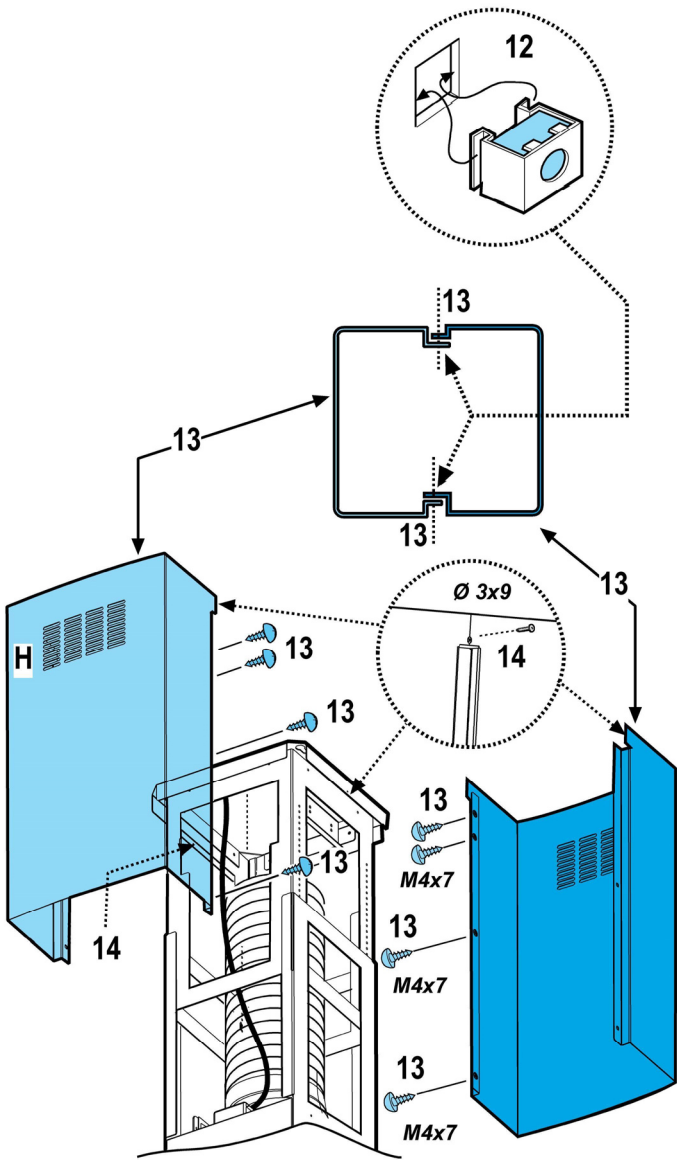




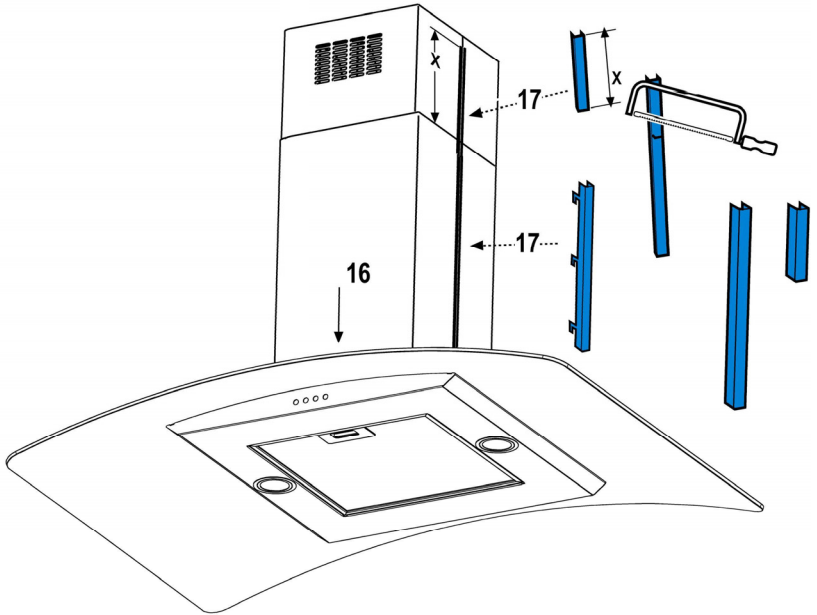
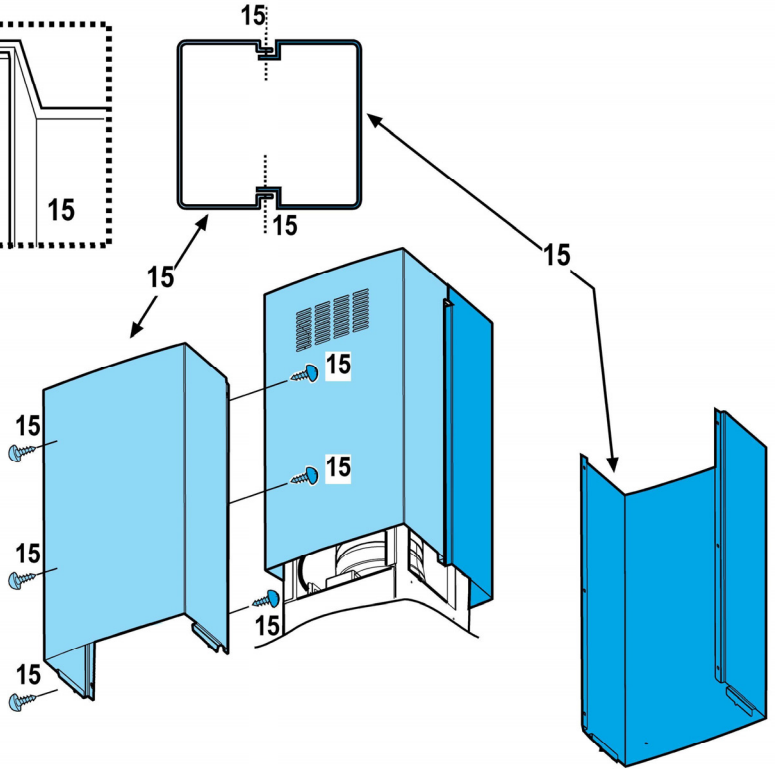
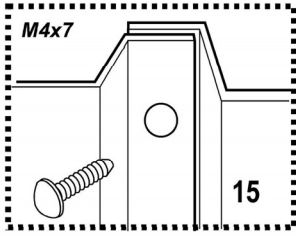


5-6-7

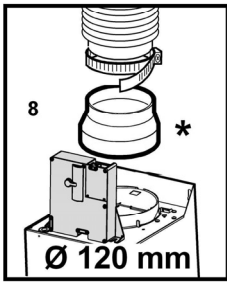
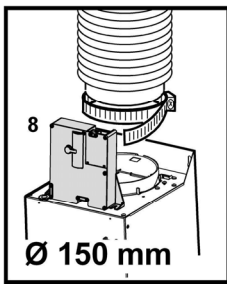
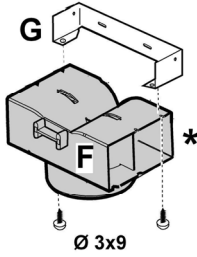
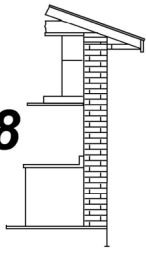




6

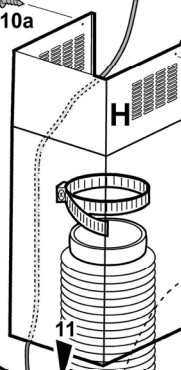


8



Ø 2,9x6,5

10a



10a

10b

Ø 5x45

10b

6

6

1

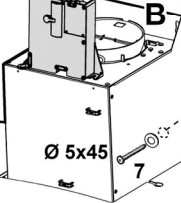
3

Ø 8

Ø 8

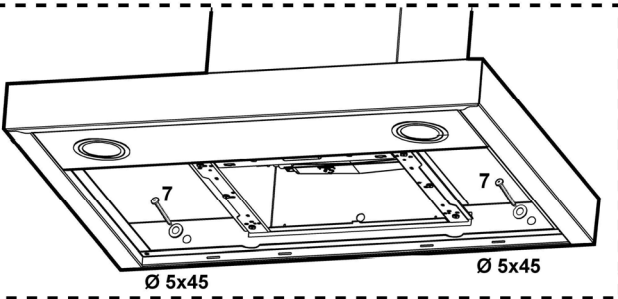
2

*



Ø 5x45

7



DE - Montage- und Gebrauchsanweisung

Bitte nehmen Sie auch die Abbildungen auf den ersten Beiden Seiten mit den alphabetischen Bezeichnungen, die im Text wiedergegeben sind, zur Hilfe.

Die Instruktionen, die in diesem Handbuch, gegeben werden, sind bitte ganz streng einzuhalten. Es wird keinerlei Haftung übernommen für mögliche Mängel, Schäden oder Brände der Küchenhaube, die auf die Nichtbeachtung der Vorschriften in diesem Handbuch zurückzuführen sind.

Der Dunstabzugshaube kann von der ästhetischen Seite her anders sein als die Zeichnungen die in diesem Bedienungsanleitung geschrieben sind.

Die Bedienungsanleitungen , die Wartung und die Installation sind aber gleich.

Hinweis: Die mit dem (*) gekennzeichneten Teile sind Zubehörteile, die nur bei einigen Modellen im Lieferumfang enthalten oder Teile, die nicht im Lieferumfang enthalten sind, und somit extra erworben werden müssen.



Warnung

Achtung! Das Gerät nicht an das Stromnetz anschließen, solange die Installation noch nicht abgeschlossen ist.

Vor Beginn sämtlicher Reinigungs- oder Wartungsarbeiten muss das Gerät durch Ziehen des Steckers oder Betätigen des Hauptschalters der Wohnung vom Stromnetz getrennt werden.

Das Gerät ist nicht zur Verwendung durch Kinder oder Personen mit eingeschränkten körperlichen, geistigen oder Wahrnehmungsfähigkeiten und mit mangelnder Erfahrung oder Kenntnis geeignet, es sei denn unter Aufsicht oder Anleitung zum Gebrauch durch eine für ihre Sicherheit verantwortliche Person.

Kinder müssen beaufsichtigt werden, dass sie nicht mit dem Gerät spielen.

Die Dunstabzugshaube niemals ohne korrekt montiertes Gitter in Betrieb setzen!

Die Dunstabzugshaube darf NIEMALS als Abstellfläche verwendet werden, sofern dies nicht ausdrücklich angegeben wird.

Der Raum muss über eine hinreichende Belüftung verfügen, wenn die Dunstabzugshaube mit anderen gas- oder brennstoffbetriebenen Geräten gleichzeitig verwendet wird.

Bei gleichzeitigem Betrieb der Dunstabzugshaube im Abluftbetrieb und Feuerstätten darf im Aufstellraum der Feuerstätte der Unterdruck nicht größer als 4 Pa (4×10^{-5} bar) sein.

Die angesaugte Luft darf nicht in Rohre geleitet werden, die für die Ableitung der Abgase von gas- oder brennstoffbetriebenen Geräten genutzt werden.

Es ist strengstens verboten, unter der Haube mit offener Flamme zu kochen.

Eine offene Flamme beschädigt die Filter und kann Brände verursachen, daher ist dies in jedem Fall zu vermeiden.

Das Frittieren muss unter Aufsicht erfolgen, um zu vermeiden, dass das überhitzte Öl Feuer fängt.

In Bezug auf technische und Sicherheitsmaßnahmen für die

Ableitung der Abluft sind die Vorschriften der zuständigen örtlichen Behörden strengstens einzuhalten.

Die Haube muss regelmäßig innen und außen gereinigt werden (MINDESTENS EINMAL IM MONAT, diesbezüglich sind in jedem Fall die ausdrücklichen Angaben in der Wartungsanleitung dieses Handbuchs zu beachten).

Eine Nichtbeachtung der Vorschriften zur Reinigung der Haube sowie zur Auswechslung und Reinigung der Filter führt zu Brandgefahr.


Um das Risiko eines Stromschlages zu vermeiden, darf die Dunstabzugshaube ohne richtig eingesetzte Lampen nicht betrieben werden.

Es wird keinerlei Haftung übernommen für Fehler, Schäden oder Brände des Gerätes, die durch Nichteinhaltung der in diesem Handbuch aufgeführten Anweisungen verschuldet wurden.

In Übereinstimmung mit den Anforderungen der Europäischen Richtlinie 2002/96/EG über Elektro- und Elektronik-Altgeräte (WEEE) ist vorliegendes Gerät mit einer Markierung versehen. Sie leisten einen positiven Beitrag für den Schutz der Umwelt und die Gesundheit des Menschen, wenn Sie dieses Gerät einer gesonderten Abfallsammlung zuführen. Im unsortierten Siedlungsmüll könnte ein solches Gerät durch unsachgemäße Entsorgung negative Konsequenzen nach sich ziehen.

Auf dem Produkt oder der beiliegenden



Produktdokumentation ist folgendes Symbol  einer durchgestrichenen Abfalltonne abgebildet. Es weist darauf hin, dass eine Entsorgung im normalen Haushaltsabfall nicht zulässig ist. Entsorgen Sie dieses Produkt im Recyclinghof mit einer getrennten Sammlung für Elektro- und Elektronikgeräte. Die Entsorgung muss gemäß den örtlichen Bestimmungen zur Abfallbeseitigung erfolgen.

Bitte wenden Sie sich an die zuständigen Behörden Ihrer Gemeindeverwaltung, an den lokalen Recyclinghof für Haushaltsmüll oder an den Händler, bei dem Sie dieses Gerät erworben haben, um weitere Informationen über Behandlung, Verwertung und Wiederverwendung dieses Produkts zu erhalten.

Betriebsart

Die Haube kann sowohl als Abluftgerät als auch als Umluftgerät eingesetzt werden.

Abluftbetrieb

Die Haube verfügt über einen oberen Luftaustritt **B** zum Ableiten der Küchengerüche nach außen (Abluftrohr und Rohrschellen werden nicht geliefert).

Achtung!

Sollte die Dunstabzugshaube mit einem Aktivkohlefilter versehen sein, so muß dieser entfernt werden.

Umluftbetrieb

Ist eine Ableitung von Rauch und Kochdämpfen ins Freie nicht möglich, kann die Haube mit **Umluftbetrieb** arbeiten; in diesem Fall muß ein Aktivkohlefilter bzw. ein Umleitgitter **F** an der Halterung (Bügel) **G** montiert werden; auf diese Weise wird die Luft durch das obere Gitter **H** mit Hilfe eines Abluftrohres, das an den oberen Luftaustritt **B** angeschlossen ist, und eines Anschlussrings am Umleitgitter **F** (Abluftrohr und Rohrschellen sind nicht im Lieferumfang enthalten) rückgeführt.

Achtung!

Sollte die Dunstabzugshaube nicht mit einem Aktivkohlefilter versehen sein, ist dieser zu bestellen und vor Inbetriebnahme des Gerätes einzusetzen.

Modelle ohne Saugmotor funktionieren nur mit Abluftbetrieb und müssen an eine peripherische Sauginheit (nicht im Lieferumfang enthalten) angeschlossen werden.

Befestigung

Der Abstand zwischen der Abstellfläche auf dem Kochfeld und der Unterseite der Dunstabzugshaube darf 50cm im Fall von elektrischen Kochfeldern und 65cm im Fall von Gas- oder kombinierten Herden nicht unterschreiten.

Wenn die Installationsanweisungen des Gaskochgeräts einen größeren Abstand vorgeben, ist dieser zu berücksichtigen.



Elektrischer Anschluss

Die Netzspannung muss der Spannung entsprechen, die auf dem Betriebsdatenschild im Innern der Haube angegeben ist. Sofern die Haube einen Netzstecker hat, ist dieser an zugänglicher Stelle an eine den geltenden Vorschriften entsprechende Steckdose anzuschließen. Bei einer Haube ohne Stecker (direkter Netzanschluss) oder falls der Stecker nicht zugänglich ist, ist ein normgerechter zweipoliger Schalter anzubringen, der unter Umständen der Überspannung Kategorie III entsprechend den Installationsregeln ein vollständiges Trennen vom Netz garantiert.

Hinweis!: Vor der Inbetriebnahme muss sichergestellt sein, dass die Netzversorgung (Steckdose) ordnungsgemäß montiert wurde.

Montage

Die Dunstabzugshaube ist in zwei Versionen erhältlich: ein Modell zur Installation an der Wand und ein Modell zur Installation an der Decke.

Bevor Sie mit der Montage beginnen:

- Überprüfen Sie, dass das erstandene Produkt von der Größe her dem Bereich entspricht, in dem es angebracht werden soll.
- Um die Montage zu vereinfachen, wird empfohlen, die Fettfilter und andere Teile, die laut den vorliegenden Anweisungen ein- und ausgebaut werden können, zeitweise zu entfernen.
- Entfernen Sie den/die Aktivkohlefilter (*), falls vorhanden (siehe hierzu auch den entsprechenden Absatz "Wartung"). Der/die Aktivkohlefilter wird/werden nur wieder in die Dunstabzugshaube eingesetzt, wenn diese im Umluftbetrieb verwendet werden soll.
- Vergewissern Sie sich, dass sich im Inneren der Dunstabzugshaube (aus Transportgründen) kein im Lieferumfang enthaltenes Material (zum Beispiel Tütchen mit Schrauben (*), die Garantie (*), usw.) befindet; falls vorhanden, entfernen Sie dieses und heben Sie sie auf.
- Falls möglich, entfernen Sie die Möbel unter und um die Dunstabzugshaube herum, um besseren Zugriff auf die hintere Wand/Decke zu haben, wo die Haube angebracht wird. Sonst legen Sie bitte eine Schutzabdeckung auf die Kochplatte, Arbeitsfläche, sowie die Möbel und Wände, um sie vor Schäden oder Schmutz zu schützen. Wählen Sie eine ebene Oberfläche, um die Einheit zusammenzubauen. Decken Sie diese Oberfläche mit einer Schutzfolie ab und legen Sie die Dunstabzugshaube sowie alle im Lieferumfang enthaltenen Teile darauf.
- Vor dem Anschluss des Gerätes ist die Sicherung der Steckdose auszuschalten
- Vergewissern Sie sich zudem, dass in der Nähe der Fläche, an der die Dunstabzugshaube angebracht werden soll (eine Fläche, die auch nach der Montage der Dunstabzugshaube weiter zugänglich sein muss), eine Steckdose vorhanden ist und es möglich ist, die Dunstabzugshaube an eine Vorrichtung zum Ableiten der Dämpfe ins Freie anzuschließen (nur Abluftbetrieb).
- Führen Sie alle notwendigen Arbeiten durch (z.B.: Einbau einer Steckdose und/oder Anbringen eines Loches für den Durchgang des Abluftrohres).

Die Abzugshaube ist mit Dübeln ausgestattet, die für die meisten Wände/Decken geeignet sind. Trotzdem sollte ein qualifizierter Techniker hinzugezogen werden, der entscheidet, ob die Materialien für die jeweilige Wand/Decke geeignet sind. Außerdem muß die Wand/Decke das Gewicht der Abzugshaube tragen können.

Installation Modell für die Decke (Inselhaube)

Bild 5-6-7

1. Die Erweiterung der Struktur des Dunstabzugshaubeshalters regeln, aus dieser Erweiterung haengt die endgueltige Hoehe des Dunstabzugshaube.

Hinweis: Manchmal ist das obere Gitterwerksektion an der unteren Sektion mit einem oder mehreren Schrauben befestigt, eventuell sollte man ueberpruefen oder die Schrauben kurz ausmachen um die Regulation des Halters zu erlauben.

2. Die zwei Sektionen der Struktur mit in gesamten sechzehn Schrauben (vier jeder Ecke).

Auf der oberen Sektion , fuer erweiterungen laenger als die geringste, einen oder zwei Steigbuegel draufmachen (es haengt davon ab wie es in der Asstaftung vorgesehen ist), um den Steigbuegel zu staerken.

Hinweis: wegen Transportgruende, koennte einen Steigbuegel schoen kurzfristig mit zwei Schrauben ans Gitterwerk befestigt werden, eventuel es in die gewuenschte Position schieben oder es mit sechs zusaetzlichen Schrauben befestigen. Um das Ziel zu erreichen wie folgend weiter machen:

a. die Steigbuegel, die befestigt werden muessen, ein wenig verbreitern um sie an der Aussenstruktur draufmachen zu koennen.

b. den Verstaerkungsteigbuegel sofort auf den Fixpunkt der zweit Sektionen der Struktur positionieren und mit in gesamten acht Schrauben (zwei jeder Ecke) befestigen.

Hinweis: wenn Sie den Steigbuegel oder die Steigbuegel positionieren und befestigen, bitte nachpruefen dass die Steigbuegel eine bequeme Befestigung des Abzugsrohrs (Saug Version) oder des Deflektors (Filter Version) vermeiden..

3. Den Dunstabzugshaube ans Gitterwerk haengen, kontrollieren dass sie gut befestigt worden sind – um den Dunstabzugshaube ans Gitterwerk zu befestigen, bitte die sechzehn schrauben richtig befestigen (vier jeder Ecke).
4. Auf der Vertikale der Kochplatte, das Lochenschema an die Decke draufmachen (das Zentrum der Schema muss mit dem Zentrum der Kochplatte abstimmen und die Seiten muessen parallel an den Seiten der Kochplatte – der Seite des Schemas mit der Schrift FRONT entspricht der Seite des Kontrollpaneel). Die elektrische Verbindung vorbereiten.
5. Wie verschrieben bohren (sechs Loecher fuer sechs Einsatzstuecker – vier Einsatzstuecker fuer das Haengen). Die vier Schrauben an die ausseren Loechern befestigen , man muss einen Abstand zwischen dem Kopf der Schraube und der Decke von zirka ein Zentimeter.
6. Das Gitterwerk an die Decke an die vier Schrauben befestigen (bitte Operation vier anschauen)
7. Die vier Schrauben richtig befestigen
8. noch die andere zwei Schrauben an die Loechern fuer die Sicherheitsfixierung, die noch frei geblieben sind,

hineinfuegen und befestigen..

9. einen Ablaufschlauch ins Gitterwerk hereintun und ihn mit der Ringverbindung des Motorraums (Ablaufschlauch und nicht mitgelieferten Befestigungsstreifbander) verbinden. Der Ablaufschlauch muss lang genug sein um das Auessere zu erreichen (Abluftversion) oder Deflektor F (Filterversion).
10. **Nur als Filterversion:** den Deflektor F aufs Gitterwerk montieren und mit vier Schrauben and den dazu bestimmten Steighuegel befestigen, am Ende den Ablaufschlauch an den auf den daraufgestellten Deflektor Verbindungsring verbinden.
11. Die elektrische Verbindung an das Versorgungsnetz eruellen, das elektrische Netz muss nur alimentiert werden wenn die Installation eruellt worden ist.
12. Die mitgelieferten Oese des Befestigungshaengers in die oberen und unteren Sektionen der Kaminen draufmachen in den Bereich der viereckigen Oese. Im Zusammen muessen vierzehn Oewse montiert werden.
13. Die zwei oberen Sektionen des Kamins verbinden um das Gitterwerk zu bedecken so dass die in den Sektionen anwesenden Schliessscharten wie folgendes positioniert werden: eine auf der selben Seite des Steuerungspaneels und die andere auf der anderen Seite.
14. Auf das Gitterwerk, das oberes kaminensemble, in der Naehere der Decke , mit zwei Schrauben (eine jeder Seite) befestigen.
15. Die zwei unteren Sektionen des Kamins verbinden so dass das Gitterwerk zugedeckt ist, sechs Schrauben benutzen (drei jeder Seite, auch das Schema in der Planung anschauen um die zwei Sektionen zu verbinden)
16. Die untere Sektion des Kamins in die richtige Position hereinfuegen so dass der Motorbereich und die Schachtel mit elektrischen Verbindungen ganz zugedeckt werden und mit zwei Schrauben innerhalb der Dunstabzugshaube befestigen.
17. Zwei Kragenspiegel (mitgelieferten) draufmachen so dass die Befestigungspunkte der Sektionen des unteren Kamins zugedeckt werden (ACHTUNG! DIE KRAGENSPIEGEL FUER DEN UNTEREN KAMIN SIND ERKENNBAR WEIL SIE HAENGER UND WENIGER TIEF SIND).
Die breitersten und tiefsten Kragenspiegel sind diejenige die fuer den oberen Kamin zu benutzen sind, sie muessen massgeschneidert geschnitten werden.
18. Das elektrische Netz nochmal zufuehren, man muss auf das zentrale Paneel arbeiten und den richtigen Ablauf des Dunstabzugshaube kontrollieren.

Installation des Modells für die Wand

Wenn das Dunstbild ausmontiert mitgeliefert wird, muss man es , wie im **Bild a,b** gezeigt, befestigen.

Die elektrische Verbindungsschachtel muss man, wie in **Bild c,d,e** gezeigt, befestigen.

Bild 9

1. Mit einem Bleistift, eine Streife an die Wand zeichnen , bis zur Decke, entsprechend der Mittellinie, das wird die Installationsoperationen erleichtern.
2. Das Bohrschema an die Mauer daraufmachen: die senkrechte, auf das Bohrschema gedruckten Mittellinie muss der auf die Mauer gezeichneten Mittellinie entsprechen, die untere Seite des Bohrschema entspricht der unteren Seite der Dunstabzugshaube.
3. Wie auf der Radienschablone geschrieben , die Oese herein tun und zwei Schrauben in die oberen Loecher, Platz zwischen dem Kopf der Schraube und der Mauer von zirka ein Centimeter lassen.

Hinweis: alle die auf der Radienschablonen geschriebenen Loecher immer erfüllen : die zwei obere sind dafür nützlich um den Dunstabzugshaube zu haengen waehrend die untere Loecher (im allgemeinen eins im Zentrum oder mehrere auf der Seite) sind dafür nützlich um eine endgueltige Befestigung und Sicherheit zu haben.

4. Den Kaminhaltersteigbuegel „G“ an die an der Decke haftende Wand alla daraufmachen, den Kaminhaltersteigbuegel benutzen, den Kaminhaltersteigbuegel als Loecherschema (wenn anwesend, die kleine Oese die aus dem Halter gezogen worden ist, sie muss mit der, vorher an die Wand gezeichnete Linee abstimmen) benutzen und sie muessen mit dem Bleistift zwei Loecher zeichnen ,die Loecher machen, die zwei Einsatzstueck hereinfuegen.
5. Den Kaminhaltersteigbuegel an die Wand mit zwei Schrauben befestigen
6. Die Dunstabzugshaube an die zwei oberen Schrauben haengen (bitte die Installationphase **3 anschauen**).
7. Die Schrauben (und die Unterlegscheibe)Unterlegscheiben!) hereinfuegen und sie ins Loch oder in die Loecher befestigen um eine endgueltige Befestigung zu machen (**PFLICHT!!**) nach diesem, nachdem sie die Einrichtung der Dunstabzugshaube nachgeprueft haben, **ALLE DIE SCHRAUBEN BEFESTIGEN** , weder die untere noch die obere.

Hinweis: die untere Befestigungspunkte sind sichtbar wenn man die Fettfilter wegmacht und sie sind an den Seiten oder in der Mitte der Dunstabzugshaube positioniert (in diesem laetztem Fall , nachdem man das Filtergeruest aus der Kohle weggemacht hat , sollte es dabei sein).

Auf jedem Fall, wird es empfohlen die seitlichen Loecher, wenn sie zur Verfuegung sind , zu benutzen um die Stabilitaet der Dunstabzugshaube zu steigern.

8. Einen Schauch verbinden (Schauch und Streifbaender fuer die Befestigung die nicht mitgeliefert sind, sonder man muss sie selber kaufen) fuer das Entladen der

Rauchen an den Verbindungsring der auf der Abzugsmotoreinheit positioniert ist .

Das andere Ende des Schlauchs muss an eine Rauchauswerfvorrichtung verbunden werden in Richtung nach aussen wenn man die Dunstabzugshaube in Abzug Version benutzt. Wenn man die Dunstabzugshaube in Filterversion benutzen moechte, man muss an dem Kaminhaltersteigbuegel **G**, den Deflektor **F** befestigen und das andere Ende des Schlauchs an den auf den Deflektor **F** positionierten Verbindungsring befestigen.

9. Die elektrische Verbindung erfullen.
10. Die Kaminen darauftun und sie mit zwei Schrauben (**10a**) an den Kaminhaltersteigbuegel darauf „G“ (**10b**) befestigen .
11. Den unteren Teil des Kamins ruetchen lassen damit die Abzuggruppe ganz bedeckt wird bis diese Abzuggruppe in den richtigen Platz auf der Dunstabzugshaube eingefuegt wird. Das Kohlefiltergestell und den/die Fettfilter wieder einbauen und den ordnungsgemaessen Betrieb der Haube pruefen.

Beschreibung der Dunstabzugshaube

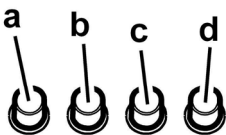
Bild 1

1. Bedienfeld
2. Fettfilter
3. Griff zum Aushaken des Fettfilters
4. Halogenlampe
5. Dunstschirm
6. Teleskopkamin
7. Luftaustritt (nur bei Umluftbetrieb)

Betrieb

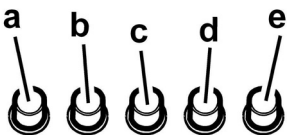
Im Falle einer sehr intensiven Küchendunstkonzentration die höchste Saugstärke einschalten. Es wird empfohlen, die Dunstabzugshaube schon fünf Minuten vor Beginn des Kochvorganges einzuschalten und sie nach dessen Beendigung noch ungefähr 15 Minuten weiterlaufen zu lassen.

Modell mit 4-Tasten-Bedienfeld



- a. Lichtschalter ON/OFF.
- b. Schalter OFF/Geschwindigkeit 1.
- c. Geschwindigkeitsauswahl 2.
- d. Selezione velocità 3.

Modelle mit der Druckknopftafel mit fünf Tasten.



- a. Schalter ON/OFF Beleuchtung
- b. Schalter OFF der Absaugfunktion
- c. Schalter zum Einschalten der geringsten Saugstärke
- d. Schalter zum Einschalten der mittleren Saugstärke
- e. Schalter zum Einschalten der maximalen Saugstärke

Wartung

Hinweis ! Bevor Sie jede Operation erfüllen, d.h. Reinigung oder Wartung, die Dunstabzugshaube von dem elektrischen Netz ausschalten, die Steckdose herausziehen oder den Hauptschalter des Hauses losmachen.

Reinigung

Die Dunstabzugshaube muss sowohl innen als auch aussen häufig gereinigt werden (etwa in den selben Intervalle, wie die Wartung der Fettfilter). Zur Reinigung ein mit flüssigem Neutralreiniger getränktem Tuch verwenden. Keine Produkte verwenden, die Scheuermittel enthalten.

KEINEN ALKOHOL VERWENDEN!

Achtung:

Nichtbeachtung dieser Anweisungen zur Reinigung des Gerätes und zum Wechsel bzw. zur Reinigung der Filter kann zum Brand führen. Diese Anweisungen sind unbedingt zu beachten!

Der Hersteller übernimmt keine Haftung für irgendwelche Schäden am Motor oder aus Feuergründen, die auf eine unsachgemäße Wartung oder Nichteinhaltung der oben angeführten Sicherheitsvorschriften zurückzuführen sind.

Fettfilter

Diese dienen dazu, die Fettpartikel, die beim Kochen frei werden, zu binden.

Dieser muss einmal monatlich gewaschen werden (oder wenn das Sättigungsanzeigesystem der Filter – sofern bei dem jeweiligen Modell vorgesehen – dies anzeigt). Das kann mit einem milden Waschmittel von Hand, oder in der Spülmaschine bei niedriger Temperatur und einem Kurzspülgang erfolgen. Der Metallfettfilter kann bei der Reinigung in der Spülmaschine abfärben, was seine Filtermerkmale jedoch in keiner Weise beeinträchtigt.

Zwecks Demontage der Fettfilter den Aushakgriff ziehen.

Bild 2

Aktivkohlefilter (nur bei der Umluftversion)

Dieser Filter bindet die unangenehmen Gerüche, die beim Kochen entstehen.

Der Aktivkohlefilter wird alle zwei Monate (oder wenn das Sättigungsanzeigesystem der Filter – sofern bei dem jeweiligen Modell vorgesehen – dies anzeigt) in warmem Wasser und geeigneten Waschmitteln oder in der Spülmaschine bei 65°C gewaschen (in diesem Fall den vollständigen Spülzyklus – ohne weiteres Geschirr - einschalten).

Das überschüssige Wasser entfernen, ohne dabei den Filter zu beschädigen; danach das Vlies aus dem Plastikrahmen entfernen und dieses bei 100° für 10 Minuten in den Ofen legen, um es vollständig zu trocknen. Das Vlies muss alle 3 Jahre ausgewechselt werden und weiterhin jedes Mal dann, wenn es beschädigt ist.

Das Gestell, das den Filter trägt, abnehmen, dafür die Knäufe (g), die es an der Haube befestigen, um 90° drehen. Das Kohlekissen (i) in den Rahmen (h) schieben und alles wieder an entsprechender Stelle (j) montieren.

Bild 3

Es besteht die Möglichkeit einen traditionellen Kohlefilter zu benutzen, welcher weder gewaschen noch regeneriert werden kann. Dieser Kohlefilter muss alle 3 bis 4 Monate gewechselt werden.

Das Kohlefiltergestell und der Filter sind zusammengeschweißt, das eventuell mit der Haube mitgelieferte Gestell ist daher nicht zu verwenden.

Der Kohlefilter wird in die Dunstabzugshaube eingesetzt und mit den vorgesehenen 2 Plastikschrauben befestigt.

Ersetzen der Lämpchen

Das Gerät von Stromnetz abschalten.

Hinweis: Vor Berühren der Lampen sich vergewissern, dass sie abgekühlt sind.

Bild 4

1. Die Lampenabdeckung mit Hilfe eines kleinen Schlitzschraubenziehers oder ähnlichem entfernen.
2. Die defekte Lampe auswechseln.
Ausschließlich Halogenlampen zu m12V -20W max - G4 verwenden und darauf achten, diese nicht mit den Händen zu berühren.
3. Die Lampenabdeckung wieder schließen (Schnappverschluss).

Sollte die Beleuchtung nicht funktionieren, erst kontrollieren, ob die Lampen einwandfrei eingedreht sind, ehe man sich an den Kundendienst wendet.

EN - Instruction on mounting and use

Consult the designs in the front pages referenced in the text by alphabet letters.

Closely follow the instructions set out in this manual. All responsibility, for any eventual inconveniences, damages or fires caused by not complying with the instructions in this manual, is declined.

The hood can look different to that illustrated in the drawings in this booklet. The instructions for use, maintenance and installation, however, remain the same.

Note: the elements marked with the symbol “(*)” are optional accessories supplied only with some models or elements to purchase, not supplied.



Caution

WARNING! Do not connect the appliance to the mains until the installation is fully complete.

Before any cleaning or maintenance operation, disconnect the hood from the mains by removing the plug or disconnecting the home mains switch.

The appliance is not intended for use by children or persons with impaired physical, sensorial or mental faculties, or if lacking in experience or know-how, unless they are under supervision or have been trained in the use of the appliance by a person responsible for their safety.

Children should be monitored to ensure that they do not play with the appliance.

Never use the hood without effectively mounted grating.!

The hood must NEVER be used as a support surface unless specifically indicated.

The premises must be sufficiently ventilated, when the kitchen hood is used together with other gas combustion devices or other fuels.

The suctioned air must not be conveyed into a conduit used for the disposal of the fumes generated by appliances that combust gases or other fuels.

The flaming of foods beneath the hood itself is severely prohibited.

The use of exposed flames is detrimental to the filters and may cause a fire risk, and must therefore be avoided in all circumstances.

Any frying must be done with care in order to make sure that the oil does not overheat and burst into flames.

As regards the technical and safety measures to be adopted for fume discharging it is important to closely follow the relations provided by the competent authorities.

The hood must be regularly cleaned on both the inside and outside (AT LEAST ONCE A MONTH, it is in any event necessary to proceed in accordance with the maintenance instructions provided in this manual)..

Failure to follow the instructions as concerns hood and filter cleaning will lead to the risk of fires.

Do not use or leave the hood without the lamp correctly mounted because of the possible risk of electric shocks.

We decline any responsibility for any problems, damage or fires caused to the appliance as the result of the non-observance of the instructions included in this manual.

This appliance is marked according to the European directive 2002/96/EC on Waste Electrical and Electronic Equipment (WEEE). By ensuring this product is disposed of correctly, you will help prevent potential negative consequences for the environment and human health, which could otherwise be caused by inappropriate waste handling of this product.



The symbol on the product, or on the documents accompanying the product, indicates that this appliance may not be treated as household waste. Instead it should be taken to the appropriate collection point for the recycling of electrical and electronic equipment. Disposal must be carried out in accordance with local environmental regulations for waste disposal.

For more detailed information about treatment, recovery and recycling of this product, please contact your local council, your household waste disposal service or the shop where you purchased the product.

Use

The hood is designed to be used either for exhausting or filter version.

Ducting version

The hood is equipped with a top air outlet **B** for discharge of fumes to the outside (exhaust pipe and pipe fixing clamps not provided).

Attention!

If the hood is supplied with carbon filter, then it must be removed.

Filter version

Should it not be possible to discharge cooking fumes and vapour to the outside, the hood can be used in the **filter version**, fitting an activated carbon filter and the deflector **F** on the support (bracket) **G**, fumes and vapours are recycled through the top grille **H** by means of an exhaust pipe connected to the top air outlet **B** and the connection ring mounted on the deflector **F** (exhaust pipe and pipe fixing clamps not provided).

Attention!

If the hood is not supplied with carbon filter, then it must be ordered and mounted.

The models with no suction motor only operate in ducting mode, and must be connected to an external suction device (not supplied).

Installation

The minimum distance between the supporting surface for the cooking vessels on the hob and the lowest part of the range hood must be not less than 50cm from electric cookers and 65cm from gas or mixed cookers.

If the instructions for installation for the gas hob specify a greater distance, this must be adhered to.



Electrical connection

The mains power supply must correspond to the rating indicated on the plate situated inside the hood. If provided with a plug connect the hood to a socket in compliance with current regulations and positioned in an accessible area. If it not fitted with a plug (direct mains connection) or if the plug is not located in an accessible area apply a bi-polar switch in accordance with standards which assures the complete disconnection of the mains under conditions relating to over-current category III, in accordance with installation instructions.

Warning: Before re-connecting the hood circuit to the mains supply and checking the efficient function, always check that the mains cable is correctly assembled.

Mounting

The hood is supplied in two versions: model for installation to the wall and model for installation to the ceiling.

Before beginning installation:

- Check that the product purchased is of a suitable size for the chosen installation area.
- To facilitate installation, remove the fat filters and the other parts allowed and described here, dismantle and mount it.
To remove see also the relative paragraphs.
- Remove the active carbon (*) filter/s if supplied (see also relative paragraph). This/these is/are to be mounted only if you want to use the hood in the filtering version.
- Check (for transport reasons) that there is no other supplied material inside the hood (e.g. packets with screws (*), guarantees (*), etc.), eventually removing them and keeping them.
- If possible, disconnect and move freestanding or slide-in range from cabinet opening to provide easier access to rear wall/ceiling. Otherwise put a thick, protective covering over countertop, cooktop or range to protect from damage and debris. Select a flat surface for assembling the unit. Cover that surface with a protective covering and place all canopy hood parts and hardware in it.
- Disconnect the hood during electrical connection, by turning the home mains switch off.
- In addition check whether near the installation area of the hood (in the area accessible also with the hood mounted) an electric socket is available and it is possible to connect a fumes discharge device to the outside (only suction version).
- Carry out all the masonry work necessary (e.g. installation of an electric socket and/or a hole for the passage of the discharge tube).

Expansion wall plugs are provided to secure the hood to most types of walls/ceilings. However, a qualified technician must verify suitability of the materials in accordance with the type of wall/ceiling. The wall/ceiling must be strong enough to take the weight of the hood. **Do not tile, grout or silicone this appliance to the wall. Surface mounting only.**

Installation ceiling model (Island)

Fig. 5-6-7

1. Adjust the extension of the support structure of the hood. The final height of the hood depends on this adjustment.
Note: In some cases the upper section of the trellis is fixed to the lower section with 1 or more screws. Check and remove them temporarily to allow the adjustment of the support structure.
2. Fix the two sections with a total of 16 screws (4 per corner).
Apply 1 or 2 brackets as reinforcement for extensions greater than the minimum (on the basis of what is envisaged as equipment).
Note: 1 bracket can already be fixed to the trellis temporarily with 2 screws during transport. Move it into the desired position or complete fixing it with 6 additional screws, as follows:
 - a. Slightly stretch the brackets to be fixed in order to be able to apply them outside the structure.
 - b. Position the reinforcement bracket immediately above the fixing point of the two sections of the structure and fix with a total of 8 screws (2 per corner).Fix the second reinforcement bracket, if supplied, in a position midway between the first reinforcement bracket and the upper side of the trellis and fix with 8 screws (2 per corner).
Note: check that there is no obstacle to an easy fixing of the discharge tube (aspiration version) or the deflector (filtering version) in positioning the reinforcement bracket(s).
3. Hook the hood to the trellis and make sure that it is perfectly hooked up. Screw the 16 screws up (4 per corner) tightly to hook the hood to the trellis.
4. Apply the perforation diagram of the cooking top to the ceiling vertically (the centre of the diagram must correspond to the centre of the cooking top and the sides must be parallel to the sides of the cooking top – the side of the diagram with the word FRONT corresponds to the control panel side). Prepare the electrical connection.
5. Make holes as indicated (6 holes for 6 wall dowels – 4 dowels for hooking), and screw 4 screws into the external holes, leaving a space of about 1 cm between the head of the screws and the ceiling.
6. Hook the trellis to the ceiling with 4 screws, see operation 4).
7. Screw the 4 screws up tightly.
8. Introduce and screw another 2 screws tightly into the holes for fixing the safety elements remaining free.
9. Introduce a discharge tube inside the trellis and connect to the connecting ring of the motor space (discharge tube and bands not supplied). The discharge tube must be long enough to reach the exterior (aspiration version) or

- the deflector (filtering version).
10. **Only for filtering version:** mount deflector **F** onto the trellis and fix it with 4 screws to the apposite bracket and finally connect the discharge tube to the connection ring placed on the deflector.
 11. Connect the electricity to the domestic power. Power must be supplied only after the installation has been completed.
 12. Put the nuts equipped with fixing hooks inside the sections of the upper and lower flues in correspondence with the rectangular slots. A total of 14 nuts should be mounted.
 13. Couple the two upper sections of the flue to cover the trellis so that one of the slits present on the sections is placed on the same side of the command panel and the other on the opposite side.
Screw the two sections up with 8 screws (4 per side – also see the plan diagram for coupling the two sections).
 14. Fix the upper flue set to the trellis near the ceiling with two screws (one per side).
 15. Couple the two lower sections of the flue to cover the trellis using 6 screws (3 per side - also see the plan diagram for coupling the two sections).
 16. Insert the lower section of the flue into the apposite housing to cover the motor space and the electrical connection box completely and fix with two screws from inside the hood.
 17. Apply the 2 tabs (supplied) to cover the fixing points of the sections of the lower flue (**ATTENTION! THE TABS FOR THE LOWER FLUE ARE RECOGNISABLE BECAUSE THEY ARE NARROWER AND LESS DEEP**).
The larger and deeper tabs are those to use for the upper flue and are to be cut to measure.
 18. Supply the electrical power again acting on the central electrical panel and check the correct functioning of the hood.
4. Apply flues support bracket „**G**“ to the wall touching the ceiling. Use the flues support bracket as a perforation diagram (the small slot in the support must coincide with the line previously drawn on the wall, if present), and mark two holes with a pencil. Make the holes and insert 2 dowels.
 5. Fix the flues support bracket to the wall with 2 screws.
 6. Hang the hood to the two upper screws (see installation phase 3).
 7. Introduce and screw the screws (and washer(s) up into the hole(s) for the definitive fixing (**COMPULSORY!!**).
Then, having checked the setting of the hood, **TIGHTEN ALL THE upper and lower SCREWS**.
Note: the lower fixing points are visible removing the fats filters and they are at the sides and/or at the centre of the hood (after having removed the frame of the carbon filter, if present, in the latter case).
In any case, we recommend using the lateral holes, when available, to increase the stability of the hood.
 8. Connect a tube (tube and bands for fixing not supplied, to be purchased) for discharging the fumes to the connection ring placed over the aspiration motor unit.
The other end of the tube should be connected to a device for expelling fumes on the outside of the hood in the aspiration version. If you want to use the filtering version, fix deflector **F** to flues support bracket **G** and connect the other end of the tube to the connection ring placed on deflector **F**.
 9. Connect the electricity.
 10. Apply the flues and fix them above with 2 screws (**10a**) to flues support bracket „**G**“ (**10b**).
 11. Slide the lower section of the flue down to cover the aspiration set until inserting it completely into the apposite housing over the hood. Remount the carbon filter frame and the fat/s filter/s and check the perfect functioning of the hood.

Installation wall model

When the vapour catcher is disassembled, it must be fixed as shown in **Fig. a,b**.

The electric connection box must be assembled as shown in **Fig. c,d,e**.

Fig. 9

1. Drawing a line on the wall with a pencil up to the ceiling, corresponding to the centre line, will make the installation operations easier.
2. Apply the perforation diagram to the wall: the vertical centre line printed on the perforation diagram should correspond to the centre line drawn on the wall. In addition, the lower edge of the perforation diagram corresponds to the lower edge of the hood.
3. Make holes as indicated on the template, insert the wall dowels and screw 2 screws into the upper holes, leaving a space of about 1 cm between the head of the screw and the wall.

Note: Always make the holes indicated on the template. The upper 2 are for hooking the hood up while the lower holes (generally 1 central or more lateral) are for the definitive and safety fixing.

Description of the hood

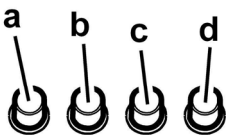
Fig. 1

1. Control panel
2. Grease filter
3. Grease filter release handle
4. Halogen lamp
5. Vapour catcher
6. Telescopic chimney
7. Air outlet (used for filter version only)

Operation

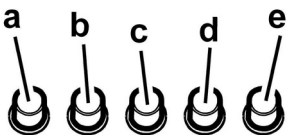
Use the high suction speed in cases of concentrated kitchen vapours. It is recommended that the cooker hood suction is switched on for 5 minutes prior to cooking and to leave in operation during cooking and for another 15 minutes approximately after terminating cooking.

Model with switch-board having 4 push-buttons



- a. ON/OFF light switch
- b. Speed 1/OFF switch
- c. 2-speed selection
- d. 3-speed selection

Model with 5-key keyboard



- a. on/off light switch
- b. off aspiration switch
- c. minimum power selection aspiration switch
- d. medium power selection aspiration switch
- e. maximum power selection aspiration switch

Maintenance

ATTENTION! Before performing any maintenance operation, isolate the hood from the electrical supply by switching off at the connector and removing the connector fuse.

Or if the appliance has been connected through a plug and socket, then the plug must be removed from the socket.

Cleaning

The cooker hood should be cleaned regularly (at least with the same frequency with which you carry out maintenance of the fat filters) internally and externally. Clean using the cloth dampened with neutral liquid detergent. Do not use abrasive products. **DO NOT USE ALCOHOL!**

WARNING:

Failure to carry out the basic cleaning recommendations of the cooker hood and replacement of the filters may cause fire risks.

Therefore, we recommend observing these instructions.

The manufacturer declines all responsibility for any damage to the motor or any fire damage linked to inappropriate maintenance or failure to observe the above safety recommendations.

Grease filter

Traps cooking grease particles.

This must be cleaned once a month (or when the filter saturation indication system – if envisaged on the model in possession – indicates this necessity) using non aggressive detergents, either by hand or in the dishwasher, which must be set to a low temperature and a short cycle.

When washed in a dishwasher, the grease filter may discolour slightly, but this does not affect its filtering capacity.

To remove the grease filter, pull the spring release handle.

Fig. 2

Charcoal filter (filter version only)

It absorbs unpleasant odours caused by cooking.

The charcoal filter can be washed once every two months (or when the filter saturation indication system – if envisaged on the model in possession – indicates this necessity) using hot water and a suitable detergent, or in a dishwasher at 65°C (if the dishwasher is used, select the full cycle function and leave dishes out).

Eliminate excess water without damaging the filter, then remove the mattress located inside the plastic frame and put it in the oven for 10 minutes at 100° C to dry completely. Replace the mattress every 3 years and when the cloth is damaged.

Remove the filter holder frame by turning the knobs (g) 90° that affix the chimney to the cooker hood.

Insert the pad (i) of activated carbon into the frame (h) and fit the whole back into its housing (j). **Fig. 3**

It is possible to use a traditional carbon filter, neither washable nor regenerable, to be replaced every 3 - 4 months. The filter holder frame of the carbon filter is welded together; the eventual frame supplied with the hood is not, therefore, to be used.

Insert it into its housing and fix it turning the 2 plastic knobs.

Replacing lamps

Disconnect the hood from the electricity.

Warning! Prior to touching the light bulbs ensure they are cooled down.

Fig. 4

1. Using a flat head screwdriver or equivalent tool, carefully pry loose the light cover.
2. Remove the damaged light and replace with a new 12 Volt, 20 Watt (Maximum) halogen light made for a G-4 base SUITABLE FOR USE IN OPEN LUMINAIRES. Follow package directions and do not touch new light with bare hands.
3. Reinstall the light cover. (it will snap shut).

If the lights do not work, make sure that the lamps are fitted properly into their housings before you call for technical assistance.

Consulter les dessins de la première page avec les références alphabétiques que l'on retrouvera dans le texte explicatif.

Suivre impérativement les instructions de cette notice. Le constructeur décline toute responsabilité pour tous les inconvénients, dommages ou incendies provoqués à l'appareil et dûs à la non observation des instructions de la présente notice.

La hotte peut avoir des configurations esthétiques différentes par rapport à ce qui est illustré dans les dessins de ce manuel, cependant les instructions pour l'utilisation, l'entretien et l'installation restent identiques.

Note: les pièces indiquées avec le symbole "(*)" sont des accessoires optionnels qui sont fournis uniquement avec certains modèles ou des pièces non fournies qui doivent être achetées.



Attention

Attention! Ne pas raccorder l'appareil au circuit électrique avant que le montage ne soit complètement terminé.

Avant toute opération de nettoyage ou d'entretien, débrancher la hotte du circuit électrique en retirant la prise ou en coupant l'interrupteur général de l'habitation.

L'appareil n'est pas destiné à une utilisation par des enfants ou des personnes à capacités physiques, sensorielles ou mentales réduites et sans expérience et connaissance à moins qu'ils ne soient sous la supervision ou formés sur l'utilisation de l'appareil par une personne responsable de leur sécurité.

Les enfants doivent être surveillés afin qu'ils ne jouent pas avec l'appareil.

Ne jamais utiliser la hotte sans que la grille ne soit montée correctement!

La hotte ne doit JAMAIS être utilisée comme plan pour déposer quelque chose sauf si cela est expressément indiqué. Quand la hotte est utilisée en même temps que d'autres appareils à combustion de gaz ou d'autres combustibles, le local doit disposer d'une ventilation suffisante.

L'air aspiré ne doit jamais être envoyé dans un conduit utilisé pour l'évacuation des fumées produites par des appareils à combustion de gaz ou d'autres combustibles.

Il est formellement interdit de faire flamber les aliments sous la hotte.

L'utilisation de flammes libres peut entraîner des dégâts aux filtres et peut donner lieu à des incendies, il faut donc les éviter à tout prix.

La friture d'aliments doit être réalisée sous contrôle pour éviter que l'huile surchauffée ne prenne feu.

En ce qui concerne les mesures techniques et de sécurité à adopter pour l'évacuation des fumées, s'en tenir strictement à ce qui est prévu dans les règlements des autorités locales compétentes.

La hotte doit être régulièrement nettoyée, aussi bien à l'intérieur qu'à l'extérieur (AU MOINS UNE FOIS PAR MOIS, respecter néanmoins les instructions relatives à l'entretien fournies dans ce manuel).


La non observation de ces normes de nettoyage de la hotte et du changement et nettoyage des filtres comporte des risques d'incendie.

Ne pas utiliser ou laisser la hotte sans que les ampoules soient correctement placées pour éviter tout risque de choc électrique.

La société décline toute responsabilité pour d'éventuels inconvénients, dégâts ou incendies provoqués par l'appareil et dérivés de la non observation des instructions reprises dans ce manuel.

Cet appareil porte le symbole du recyclage conformément à la Directive Européenne 2002/96/CE concernant les Déchets d'Équipements Électriques et Électroniques (DEEE ou WEEE). En procédant correctement à la mise au rebut de cet appareil, vous contribuerez à empêcher toute conséquence nuisible pour l'environnement et la santé de l'homme.



Le symbole  présent sur l'appareil ou sur la documentation qui l'accompagne indique que ce produit ne peut en aucun cas être traité comme déchet ménager. Il doit par conséquent être remis à un centre de collecte des déchets chargé du recyclage des équipements électriques et électroniques.

Pour la mise au rebut, respectez les normes relatives à l'élimination des déchets en vigueur dans le pays d'installation. Pour obtenir de plus amples détails au sujet du traitement, de la récupération et du recyclage de cet appareil, veuillez vous adresser au bureau compétent de votre commune, à la société de collecte des déchets ou directement à votre revendeur.

Utilisation

La hotte est réalisée de façon qu'elle puisse être utilisée en version aspirante à évacuation extérieure, ou filtrante à recyclage intérieur.

Versión évacuation extérieure

La hotte est équipée d'une sortie de l'air supérieure **B** pour l'évacuation des fumées vers l'extérieur (tuyau d'évacuation et colliers de fixation non fournis).

Attention! Si la hotte est équipée d'un filtre à charbon, ce dernier doit être enlevé.

Versión recyclage

Dans l'éventualité où il ne serait pas possible d'évacuer les fumées et les vapeurs de cuisson vers l'extérieur, il est possible d'utiliser la hotte dans la **version recyclage**, en effectuant le montage d'un filtre à charbon actif et d'un déflecteur **F** sur le support (bride) **G**. Les fumées et les vapeurs sont recyclées à travers le grillage supérieur **H**, au moyen d'un tuyau d'évacuation connecté à la sortie d'air supérieure **B** et à la bague de connexion montée sur le déflecteur **F** (tuyau d'évacuation et colliers de fixation non fournis).

Attention! Si la hotte est livrée sans filtre à charbon, celui-ci doit être commandé et monté avant la mise en service.

Les modèles sans moteur d'aspiration fonctionnent uniquement dans la version aspirante et ils doivent être connectés à une unité périphérique d'aspiration (non fournie).

Installation

La distance minimum entre la superficie de support des récipients sur le dispositif de cuisson et la partie la plus basse de la hotte de cuisine ne doit pas être inférieure à 50cm dans le cas de cuisinières électriques et de 65cm dans le cas de cuisinières à gaz ou mixtes.

Si les instructions d'installation du dispositif de cuisson au gaz spécifient une plus grande distance, il faut en tenir compte.



Branchement électrique

La tension électrique doit correspondre à la tension reportée sur la plaque signalétique située à l'intérieur de la hotte. Si une prise est présente, branchez la hotte dans une prise murale conforme aux normes en vigueur et placée dans une zone accessible. Si aucune prise n'est présente (raccordement direct au circuit électrique), ou si la prise ne se trouve pas dans une zone accessible, appliquez un disjoncteur normalisé pour assurer de débrancher complètement la hotte du circuit électrique en conditions de catégorie surtension III, conformément aux réglementations de montage.

Attention! Avant de rebrancher le circuit de la hotte à l'alimentation électrique et d'en vérifier le fonctionnement correct, contrôlez toujours que le câble d'alimentation soit monté correctement.

Montage

La hotte est disponible en 2 versions: modèle pour installation au mur et modèle pour installation au plafond.

Avant de commencer l'installation:

- Vérifier que le produit acheté soit de dimensions adéquates pour la zone d'installation choisie.
- Pour faciliter l'installation, il est conseillé d'enlever temporairement les filtres à graisse et les autres parties dont il prévu le démontage dans la présente notice
- Enlevez le(s) filtre(s) au charbon actif (*) si ceux-ci sont fournis (voir également le paragraphe concerné). Celui-ci(ceux-ci) est(sont) remonté(s) uniquement si l'on veut utiliser la hotte en version recyclage.
- Vérifiez qu'à l'intérieur de la hotte il n'y est pas (pour des raisons de transport) d'autre matériel fourni avec l'équipement (par exemple: vis (*), garanties (*) etc., dans ce cas, enlevez-les et conservez-les.
- Protéger la cuisinière et la hotte contre d'éventuels débris et dégâts en utilisant une toile de protection. Préférer une surface plane pour l'assemblage. Couvrir cette surface d'une protection et placer tous les éléments de la hotte et de la cheminée dessus.
- Préparez le branchement électrique et veillez qu'à proximité de la zone d'installation de la hotte (dans une zone également accessible avec la hotte déjà montée), il y ait une prise électrique et qu'il soit possible de se raccorder à un dispositif d'évacuation de fumées vers

l'extérieur (uniquement Version Evacuation).

- Effectuer tous les travaux de maçonnerie nécessaires (par exemple: installation d'une prise électrique et/ou trou pour le passage des tubes d'évacuation).

La hotte est équipée de chevilles de fixation convenant à la plupart des parois/plafonds. Il est cependant nécessaire de s'adresser à un technicien qualifié afin de s'assurer que le matériel est approprié au type de paroi/plafond. La paroi/plafond doit être suffisamment solide pour supporter le poids de la hotte.

Installation du modèle pour plafond (îlot)

Fig. 5-6-7

1. Régler l'extension de la structure de support de la hotte, de ce réglage dépendra la hauteur finale de la hotte.

Remarque: Dans certains cas, la section supérieure du treillis est fixée à la section inférieure à l'aide d'1 ou de plusieurs vis, vérifier éventuellement et les enlever temporairement pour permettre le réglage de la structure du support.

2. Fixer les deux sections de la structure avec un total de 16 vis (4 par angle).

Appliquer sur la section supérieure, pour les extensions supérieures au minimum, 1 ou 2 étriers (sur base de ce qui est fourni dans le kit) pour renforcer cette dernière.

Remarque: pour des raisons de transport, 1 étrier pourrait être déjà fixé au treillis à l'aide de deux vis, le déplacer éventuellement dans la position désirée ou terminer sa fixation à l'aide des 6 vis supplémentaires.

Pour ceci, procéder comme suit:

a. Elargir légèrement les étriers à fixer de façon à pouvoir les appliquer à l'extérieur de la structure.

b. Placer l'étrier de renfort immédiatement au-dessus du point de fixation des deux parties de la structure et fixer avec un total de 8 vis (2 par angle).

Si fourni, fixer le deuxième étrier de renfort en position équidistante entre le premier étrier et le côté supérieur du treillis, fixer à l'aide de 8 vis (2 par angle).

Remarque: en positionnant et en fixant le/les étriers de renfort, vérifier que ces derniers n'empêchent pas une fixation aisée du tube d'évacuation (version aspirante) ou du déflecteur (version filtrante).

3. Accrocher la hotte au treillis, contrôler la parfaite fixation – pour accrocher la hotte au treillis, visser à fond les 16 vis (4 par angle).
4. Sur la verticale du plan de cuisson, appliquer le gabarit de forage au plafond (le centre du gabarit devra correspondre au centre du plan de cuisson et les côtés devront être parallèles aux côtés du plan de cuisson –le côté du gabarit avec l'écriture FRONT correspond au côté panneau de contrôle). Prédéposer le raccordement électrique.
5. Forer comme indiqué (6 trous pour 6 chevilles à mur- 4 chevilles pour l'accrochage), visser les 4 vis sur les trous externes en laissant un espace entre la tête de la vis et le plafond d'environ 1cm.
6. Accrocher le treillis au plafond avec 4 vis (voir opération 4).
7. Visser à fond les 4 vis.

8. Introduire et visser à fond les 2 autres vis sur les trous pour la fixation de sécurité restés libres.
9. Introduire un tube d'évacuation à l'intérieur du treillis et le raccorder à l'anneau de raccord du compartiment moteur (tube d'évacuation et joints de fixation non fournis). Le tube d'évacuation devra être suffisamment long pour rejoindre l'extérieur (Version aspirante) ou le déflecteur F (Version filtrante).
10. **Uniquement pour la version filtrante:** monter le déflecteur F sur le treillis et le fixer à l'aide des 4 vis à l'étrier prévu, enfin, relier le tube d'évacuation à l'anneau de raccordement placé sur le déflecteur.
11. Réaliser le raccordement électrique au circuit de la maison, le courant devra être remis uniquement lorsque l'installation sera terminée.
12. Appliquer les dés de fixation fournis à l'intérieur des parties des cheminées supérieures et inférieures en correspondance des fentes rectangulaires, au total 14 dés doivent être installés.
13. Accoupler les deux parties supérieures de la cheminée en couverture du treillis de façon à ce que les ouvertures présentes sur les parties soient placées au même niveau que le panneau de commande et l'autre ouverture du côté opposé.
Fixer les deux parties à l'aide des 8 vis (4 par côté- voir aussi le plan pour l'accouplement des deux sections).
14. Fixer au treillis l'ensemble de la cheminée supérieure, à proximité du plafond, à l'aide de 2 vis (une par côté).
15. Accoupler les deux parties inférieures de la cheminée en couverture du treillis, utiliser 6 vis (3 par côté- voir aussi le plan pour l'accouplement des deux sections).
16. Insérer la partie inférieure de la cheminée dans l'endroit prévu en couverture complète du compartiment moteur et de la boîte de connexion électrique, et fixer à l'aide de 2 vis à l'intérieur de la hotte.
17. Appliquer 2 masques (fournis dans le kit) en couverture des points de fixation des parties de la cheminée inférieure (ATTENTION! LES MASQUES POUR LA CHEMINÉE INFÉRIEURE SONT RECONNAISSABLES CAR PLUS ÉTROITS ET MOINS PROFONDS).
Les masques plus larges et plus profonds doivent être utilisés pour la cheminée supérieure, ils doivent être coupés sur mesure.
18. Rebrancher le courant électrique au panneau électrique central et contrôler le fonctionnement correct de la hotte.

Installation du modèle pour mur

Quand l'écran vapeur est fourni démonté, il doit être fixé comme indiqué aux Fig. a, b.

La boîte de raccordement électrique doit être fixée comme indiqué aux Fig. c, d, e.

Fig. 9

1. A l'aide d'un crayon, réaliser une ligne sur la paroi, jusqu'au plafond, correspondant à la ligne médiane, ce qui facilitera les opérations d'installation.
2. Appliquer le gabarit de forage au mur: la ligne verticale médiane imprimée sur le gabarit de forage devra correspondre à la ligne médiane dessinée sur le mur, en

autre, le bord inférieur du gabarit de forage devra correspondre au bord inférieur de la hotte.

3. Forer comme indiqué sur le gabarit, insérer les chevilles au mur et visser les 2 vis dans les trous supérieurs en laissant un espace entre la tête de la vis et le mur d'environ 1cm.

Remarque: Réaliser toujours tous les trous indiqués sur le gabarit: les 2 supérieurs servent pour accrocher la hotte tandis que les trous inférieurs (généralement 1 central ou plusieurs latéraux) servent pour la fixation définitive et de sécurité.

4. Appliquer l'étrier de support cheminées „G“ à la paroi adhérent au plafond, utiliser l'étrier de support cheminées comme gabarit de forage (si présente, la petite fente sur le support doit correspondre avec la ligne précédemment tracée sur le mur) et marquer 2 trous avec le crayon, réaliser les trous, insérer 2 chevilles.
5. Fixer l'étrier de support cheminées à la paroi à l'aide de 2 vis.
6. Accrocher la hotte aux 2 vis supérieures (voir phase d'installation 3).
7. Introduire et visser dans le/les trou/s inférieur/s les vis (et rondelle/s) pour la fixation définitive (**OBLIGATOIRE!!**) ensuite, après avoir vérifié l'horizontalité de la hotte, **VISSER FERMEMENT TOUTES LES VIS** inférieures et supérieures.

Remarque: les points de fixation inférieurs sont visibles en enlevant les filtres anti-graisse et se trouvent sur les côtés et/ou au centre de la hotte (dans ce cas, après avoir enlevé le châssis du filtre au charbon si présent).
Il est de toute façon conseillé d'utiliser, lorsqu'ils sont disponibles, les trous latéraux pour augmenter la stabilité de la hotte.

8. Réaliser le raccordement d'un tube (tube et joints de fixation non fournis, à acheter séparément) pour l'évacuation des fumées à l'anneau de raccordement placé au-dessus de l'unité moteur d'aspiration.
L'autre extrémité du tube devra être reliée à un dispositif d'évacuation des fumées vers l'extérieur en cas d'utilisation de la hotte en version aspirante. Dans le cas où l'on souhaiterait utiliser la hotte en version filtrante, fixer alors à l'étrier de support G le déflecteur F et relier l'autre extrémité du tube à l'anneau de raccordement placé sur le déflecteur F.
9. Effectuer le raccordement électrique.
10. Appliquer les cheminées et les fixer au-dessus à l'aide de 2 vis (**10a**) à l'étrier de support cheminées „G“ (**10b**).
11. Faire glisser la partie inférieure de la cheminée en couverture complète du groupe d'aspiration jusqu'à l'insérer à l'endroit prévu au-dessus de la hotte.

Remonter le châssis du filtre à charbon et le/les filtre(s) à graisse et contrôler le fonctionnement parfait de la hotte.

Description de la hotte

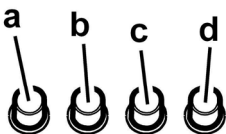
Fig. 1

1. Panneau de contrôle
2. Filtre anti-graisse
3. Poignée de décrochage du filtre anti-graisse
4. Lampe halogène
5. Écran vapeurs
6. Cheminée télescopique
7. Sortie de l'air (uniquement pour emploi dans la version recyclage)

Fonctionnement

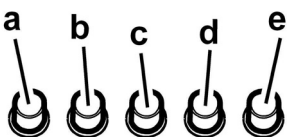
Utiliser la puissance d'aspiration maximum en cas de concentration très importante des vapeurs de cuisson. Nous conseillons d'allumer la hotte 5 minutes avant de commencer la cuisson et de la faire fonctionner encore pendant 15 minutes environ après avoir terminé la cuisson.

Modèle avec clavier à 4 touches



- a. Interrupteur lumières ON/OFF.
- b. Interrupteur OFF/vitesse 1
- c. Sélection vitesse 2
- d. Sélection vitesse 3

Modèle avec boîtier de commande à 5 touches



- a. touche ON/OFF éclairage
- b. touche OFF aspiration
- c. touche selection puissance d'aspiration minimum
- d. touche selection puissance d'aspiration moyenne
- e. touche selection puissance d'aspiration maximum

Entretien

Attention! Avant toute opération de nettoyage ou d'entretien, débrancher la hotte du circuit électrique en enlevant la prise ou en coupant l'interrupteur général de l'habitation.

Nettoyage

La hotte doit être régulièrement nettoyée à l'intérieur et à l'extérieur (au moins à la même fréquence que pour l'entretien des filtres à graisse). Pour le nettoyage, utiliser un chiffon humidifié avec un détergent liquide neutre. Ne pas utiliser de produit contenant des abrasifs.

NE PAS UTILISER D'ALCOOL!

ATTENTION:

Il y a risque d'incendie si vous ne respectez pas les instructions concernant le nettoyage de l'appareil et le remplacement ou le nettoyage du filtre.

La responsabilité du constructeur ne peut en aucun cas être engagée dans le cas d'un endommagement du moteur ou d'incendie liés à un entretien négligé ou au non respect des consignes de sécurité précédemment mentionnées.

Filtre anti-gras

Il retient les particules de graisse issues de la cuisson.

Le filtre doit être nettoyé une fois par mois (ou lorsque le système d'indication de saturation des filtres – si prévu sur le modèle possédé – indique cette nécessité) avec des détergents non agressifs, à la main ou dans le lave-vaisselle à faibles températures et cycle rapide.

Le lavage du filtre anti-graisse métallique au lave-vaisselle peut en provoquer la décoloration. Toutefois, les caractéristiques de filtrage ne seront en aucun cas modifiées. Pour démonter le filtre anti-graisse, tirer la poignée de décrochement à ressort.

Fig. 2

Filtre à charbon actif (uniquement pour version recyclage)

Retient les odeurs désagréables de cuisson.

Le filtre à charbon peut être nettoyé tous les deux mois (ou lorsque le système d'indication de saturation des filtres – si prévu sur le modèle possédé – indique cette nécessité) avec de l'eau chaude et au moyen de détergents appropriés ou dans le lave-vaisselle à 65°C (dans le cas de lavage dans le lave-vaisselle suivre un cycle de lavage complet sans vaisselle à l'intérieur).

Enlever l'eau qui excède en faisant attention de ne pas abîmer le filtre, ensuite enlever le coussinet posé à l'intérieur du châssis en plastique et le mettre dans le four pendant 10 minutes à 100°C pour le sécher définitivement. Remplacer le coussinet tous les 3 ans et chaque fois que le filtre sera abîmé. Enlever le châssis de support filtre en tournant de 90° les boutons **(g)** qui le fixent à la hotte.

Introduire le coussinet **(i)** au charbon à l'intérieur du châssis **(h)**, puis remonter le tout dans le logement spécialement prévu à cet effet **(j)**.

Fig. 3

On peut utiliser un filtre à charbon traditionnel, ni lavable ni régénérable, qui doit être changé tous les 3 ou 4 mois.

Châssis tapis du filtre à charbon sont soudés ensemble, le châssis éventuellement fourni avec la hotte ne doit donc pas être utilisé.

Si on veut utiliser ce filtre, l'introduire dans son logement et fermer-le on tournant les 2 boutons.

Remplacement des lampes

Débrancher l'appareil du réseau électrique

Attention! Avant de toucher les lampes, assurez-vous qu'elles soient froides.

Fig. 4

1. sortir la protection en utilisant un petit tournevis à lame plate ou tout autre outil similaire.
2. Remplacer la lampe endommagée.
Utiliser uniquement des lampes halogènes 12V -20W max
- G4 (**Adaptée à un système d'éclairage ouvert**), en ayant soin de ne pas les toucher avec les mains.
3. Refermer le plafonnier (fixation par encliquetage).

Dans l'éventualité où l'éclairage ne devait pas fonctionner, vérifier si les lampes ont été introduites correctement dans leur logement, avant de contacter le service après-vente.

Raadpleeg ook de tekeningen uit de eerste bladzijden met de alfabetische verwijzingen uit de toelichtende tekst.

Zich strikt aan de aanwijzingen uit deze tekst houden. Iedere aansprakelijkheid voor eventuele schade of brand aan het apparaat veroorzaakt door het niet in acht nemen van de aanwijzingen in deze handleiding weergegeven wordt afgewezen.

De wasemkap kan er anders uitzien dan aangegeven in de tekeningen uit dit instructieboekje, echter blijven de gebruiks-, onderhouds- en installatie aanwijzingen dezelfde.

Opmerking: De details aangegeven met het teken “(*)” zijn optionele toebehoren die alleen bij enkele modellen worden geleverd of die niet meegeleverd worden en dus aangeschaft moeten worden.



Waarschuwing

Attentie! Het apparaat niet aan het stroomnet aansluiten voordat de installatie voltooid is.

Koppel, voor ieder onderhoud, eerst de wasemkap van het elektriciteitsnet af door de stekker weg te trekken of door de hoofdschakelaar van de woning uit te schakelen.

Dit apparaat mag niet worden gebruikt door kinderen of door personen met beperkte sensorische of geestelijke capaciteiten of met weinig ervaring en onvoldoende kennis, tenzij dit niet geschiedt onder het toezicht of volgens de gebruiksaanwijzingen van een persoon die verantwoordelijk is voor hun veiligheid.

De kinderen moeten altijd gecontroleerd worden zodat zij niet met het apparaat spelen.

De wasemkap nooit gebruiken als het rooster niet goed gemonteerd is!

De wasemkap **NOOIT** als steunvlak gebruiken tenzij dit niet uitdrukkelijk is aangegeven.

Altijd voor een goede ventilatie van de ruimte zorgen als de wasemkap tegelijkertijd wordt gebruikt met andere apparaten die gas en andere brandstoffen toepassen.

De gezogen lucht mag niet afgevoerd worden in een leiding die gebruikt wordt voor de afvoer van rook van apparaten die gas of andere brandstoffen toepassen.

Het is streng verboden met open vlammen onder de wasemkap te koken.

Het gebruik van open vlammen is schadelijk voor de filters en kan brand veroorzaken, daarom moet het absoluut vermeden worden.

Het frituren moet geschieden onder voortdurend toezicht om te voorkomen dat verhit vet in brand raakt.

Wat betreft technische- en veiligheidsmaatregelen voor de rookafvoer zich strikt houden aan de regelingen voorzien door de plaatselijke bevoegde autoriteiten.

De wasemkap moet regelmatig schoongemaakt worden, zowel binnen als buiten (MINSTENS EENMAAL PER MAAND, neem in ieder geval hetgeen in deze handleiding is aangegeven in acht).

Het niet in acht nemen van de reinigingsnormen van de wasemkap en van de vervanging en reiniging van de filters kan brandgevaar veroorzaken.


Zorg altijd dat de lampjes in de kap aanwezig en goed gemonteerd zijn om het gevaar voor elektrische schokken te voorkomen.

Iedere aansprakelijkheid voor eventuele schade aan het apparaat of brand veroorzaakt door het niet in acht nemen van de aanwijzingen uit deze handleiding wordt afgewezen.

Dit apparaat is voorzien van het merkteken volgens de Europese richtlijn 2002/96/EG inzake Afgedankte elektrische en elektronische apparaten (AEEA).

Door ervoor te zorgen dat dit product op de juiste manier als afval wordt verwerkt, helpt u mogelijk negatieve consequenties voor het milieu en de menselijke gezondheid te voorkomen die anders zouden kunnen worden veroorzaakt door onjuiste verwerking van dit product als afval.



Het symbool  op het product of op de bijbehorende documentatie geeft aan dat dit product niet als huishoudelijk afval mag worden behandeld. In plaats daarvan moet het worden afgegeven bij een verzamelpunt voor recycling van elektrische en elektronische apparaten. Afdanking moet worden uitgevoerd in overeenstemming met de plaatselijke milieuvoorschriften voor afvalverwerking. Voor nadere informatie over de behandeling, terugwinning en recycling van dit product wordt u verzocht contact op te nemen met het stadskantoor in uw woonplaats, uw afvalophaaldienst of de winkel waar u het product heeft aangeschaft.

Het gebruik

De kap is vervaardigd voor gebruik in de afzuigversie met afvoer naar buiten, of de filterrende versie, met luchtcirculatie.

Uitvoering als afzuigend apparaat

De wasemkap heeft een luchtuitgang aan de bovenkant **B** voor de afvoer van de dampen naar buiten (afvoerpijp en bevestigingsbandjes niet meegeleverd).

Opgelet! Als de wasemkap reeds is voorzien van een koolstoffilter dan moet u dit verwijderen.

Filterrende versie

Als het niet mogelijk is de rook en kookdampen naar buiten af te voeren, kan de wasemkap worden gebruikt als **filterrend apparaat**, door een koolstoffilter te monteren en het afbuigrooster **F** op de steun (beugel) **G** aan te brengen; de rook en dampen worden weer teruggebracht in het vertrek via de roosters aan de bovenzijde **H**, via een afvoerbuis die is aangesloten op de luchtuitgang aan de bovenzijde **B** en de aansluiting die gemonteerd is op het luchtafzuigrooster **F** (afvoerpijp en bevestigingsbandjes niet meegeleverd).

Opgelet! Als de wasemkap is geleverd zonder koolstoffilter, dan moet u er een bestellen en aanbrengen voor de ingebruikname.

De modellen zonder afzuigmotor werken alleen als apparaten

met afvoer van de lucht naar buiten, en moeten worden verbonden met een perifere afzuigunit (niet meegeleverd).

Het installeren

De minimum afstand tussen het kookvlak van het fornuis en het laagste deel van de afzuigkap mag niet onder de 50cm liggen, in geval van een elektrisch fornuis en 65cm, in geval van een gas- of gemengd fornuis.

Indien in de installatie-aanwijzing van het gaskooktoestel een grotere afstand wordt aangegeven moet hiermee rekening worden gehouden.



Elektrische aansluiting

De netspanning moet corresponderen met de spanning die vermeld wordt op het etiket met eigenschappen, aan de binnenkant van de wasemkap. Als de wasemkap een stekker heeft, moet deze in een stopcontact worden gestoken dat voldoet aan de geldende voorschriften. Heeft de kap geen stekker (rechtstreekse verbinding met het net) of is deze niet goed te bereiken, dan moet er een tweepolige schakelaar worden geplaatst die de volledige ont koppeling van het net garandeert in het geval van een overspanning van klasse III, in overeenstemming met de installatie normen.

Attentie: alvorens de wasemkap weer aan het voedingsnet aan te sluiten controleer of deze goed functioneert, controleer altijd of de voedingskabel goed gemonteerd is.

Montage

De wasemkap wordt in twee uitvoeringen geleverd: model voor de bevestiging aan de wand en model voor de bevestiging aan het plafond.

Voor de installatie:

- Controleer of het aangeschafte product, qua afmetingen, geschikt is voor de gekozen installatie plaats.
- Om de montage te vergemakkelijken raden we aan tijdelijk de vetfilters en de andere onderdelen die gedemonteerd en gemonteerd kunnen worden, en dus hieronder beschreven, te verwijderen.
- Verwijder het/de koolstoffilter/s (*) indien meegeleverd (zie ook het betreffende hoofdstuk). Dit/deze moet/en alleen gemonteerd worden als de afzuigkap als filterend apparaat gebruikt wordt.
- Controleer of er, voor het vervoer, in de afzuigkap voorwerpen zijn geplaatst (bijvoorbeeld zakjes met schroeven (*), garantiebewijs (*) enz.), indien deze voorwerpen aanwezig zijn haal ze eruit en bewaar ze goed.
- Indien mogelijk, ontkoppel en verwijder de meubelen onder en rond de installatie ruimte om de achterwand / het plafond gemakkelijker te bereiken. Indien niet mogelijk alle betreffende onderdelen afdekken om deze te beschermen. Kies een vlak oppervlak plaats een afscherming en zet hierop de wasemkap en de meegeleverde onderdelen.
- Koppel de wasemkap tijdens het maken van de elektrische aansluiting af van het elektriciteitsnet via de hoofdschakelaar in uw woning.

- Controleer tevens of er in de buurt van de installatie ruimte (op een, ook met gemonteerde kap, goed bereikbare plaats) een stopcontact aanwezig is en of er de mogelijkheid bestaat voor de verbinding aan een rookafvoer naar buiten (alleen voor het afzuigende apparaat).
- Voer alle nodige werkzaamheden op de muur uit (bijv.: een elektriciteitsstopcontact en/of een doorvoeropening voor de afvoerpijp).

De wasemkap is voorzien van bevestigingspluggen die geschikt zijn voor de meeste muurs/plafonds. Er moet echter contact opgenomen worden met een gekwalificeerd technicus om u ervan te vergewissen dat de materialen geschikt zijn voor het type muur/plafond. Het muur/plafond moet stevig genoeg zijn om het gewicht van de kap te houden.

Installatie van het model voor het plafond (Isola)

afb. 5-6-7

1. Stel de maat van de draagstructuur van de kap in, de uiteindelijke hoogte van de wasemkap is afhankelijk van deze instelling.

Opmerking: In enkele gevallen is de bovenkant van het draaggeraamte met een of meer schroeven aan de onderkant ervan bevestigd, controleer en, indien nodig, verwijder deze tijdelijk om de draagstructuur te kunnen regelen.

2. Bevestig de twee delen van de structuur met in totaal 16 schroeven (4 voor iedere hoek).

Voor verlengstukken die groter zijn dan de minimumstand breng, op het bovenste deel 1 of 2 staven (naargelang het model) aan om de structuur te versterken.

Opmerking: voor het vervoer kan 1 beugel reeds tijdelijk met 2 schroeven aan het draaggeraamte bevestigd zijn, indien nodig plaats deze in de gewenste stand of maak de beugel, met 6 extra schroeven, definitief vast.

Om dit te doen handel op de volgende wijze:

a. Haal de staven iets uit elkaar om deze aan de buitenkant van de structuur te plaatsen.

b. Plaats de verstekingsstaaf net boven het bevestigingspunt van de twee delen van de structuur en maak deze vast met in totaal 8 schroeven (2 voor iedere hoek).

Indien voorzien, bevestig de tweede staaf op een gelijke afstand tussen de eerste staaf en de bovenkant van het draaggeraamte, bevestig deze met 8 schroeven (2 voor iedere hoek).

Opmerking: als de staaf/staven wordt/en geplaatst controleer of de bevestiging van de afvoerpijp (afzuigend apparaat) of van de luchtgeleider (filterend apparaat) niet wordt belemmerd.

3. Maak de wasemkap aan het draaggeraamte vast en controleer of deze goed vastzit – om de wasemkap aan het draaggeraamte vast te maken draai de 16 schroeven (4 per hoek) stevig vast.
4. Breng op de kookplaat de boormal op het plafond aan (het midden van de mal moet overeenkomen met het midden van de kookplaat en de zijanten moeten parallel lopen met de zijanten van de kookplaat (de kant van de

- boormal met het opschrift FRONT komt overeen met de kant van het bedieningspaneel). Maak de elektrische aansluiting.
5. Boor de gaten volgens de aanwijzingen (6 gaten voor 6 wandpluggen – 4 pluggen voor het vasthaken), draai de 4 schroeven in de buitenste gaten en laat een ruimte van ongeveer 1 cm tussen de kop van de schroef en het plafond over.
 6. Maak het draaggeraamte aan het plafond vast met de 4 schroeven (zie handeling 4).
 7. Draai de 4 schroeven stevig vast.
 8. In de vrij gebleven gaten breng, als extra beveiliging, nog 2 schroeven aan en draai deze stevig vast.
 9. Doe een afvoerpip binnen het draaggeraamte en verbind deze aan de verbindingsring van de motorruimte (afvoerpip en bevestigingsbandjes niet meegeleverd). De afvoerpip moet lang genoeg zijn om de buitenkant (Zuigapparaat) of de luchtgeleider F (Filterend apparaat) te bereiken.
 10. **Alleen voor de uitvoering als filterend apparaat:** monteer de luchtgeleider F op het draaggeraamte en bevestig deze met 4 schroeven aan de betreffende draagbeugel, verbind tenslotte de afvoerpip aan de verbindingsring op de luchtgeleider.
 11. Maak de aansluiting aan het elektriciteitsnet van uw woning, maar geef stroom pas na de montage.
 12. Breng de meegeleverde moeren met bevestigingshaken binnenin de bovenste en onderste schouwdelen aan ter hoogte van de rechthoekige ogen. In totaal moeten 14 moeren worden gemonteerd.
 13. Zet beide bovenste schouwdelen voor de afdekking van het draaggeraamte zo in elkaar dat de, op de delen aanwezige, sleuven aan de kant van het bedieningspaneel en de andere er tegenover zitten. Beide delen met 8 schroeven (4 per zijde - zie ook schema voor de montage van de beide delen) vastmaken.
 14. Bevestig de bovenste schouw, in de buurt van het plafond, met twee schroeven (één per zijde) aan het draaggeraamte.
 15. Maak beide onderste schouwdelen voor de afdekking van het draaggeraamte met 6 schroeven (3 per kant - zie ook schema voor de montage van de beide delen) vast.
 16. Voer het onderste schouwdeel van de kap in zijn zitting ter volledige afdekking van de motorruimte en van de elektriciteitsdoos, en maak het met twee schroeven vanuit de binnenzijde van de kap vast.
 17. Breng de 2 (meegeleverde) strips aan ter afdekking van de bevestigingspunten van de onderste schouwdelen (LET OP! DE STRIPS VOOR DE ONDERSTE SCHOUW ZIJN HERKENBAAR OMDAT ZE SMALLER EN MINDER DIEP ZIJN).
De bredere en diepere strips moeten gebruikt worden voor de bovenste schouw, die op maat geknipt moeten worden.
 18. schakel de voedingsspanning vanuit het centrale schakelpaneel in en controleer of de wasemkap goed functioneert.

Installatie aan de muur

Als het dampscherm niet gemonteerd geleverd wordt, monteer het volgens fig. a, b.

De aansluitdoos voor de elektrische verbinding moet bevestigd worden volgens fig. c,d,e.

afb. 9

1. Teken met een potlood een lijn op de muur tot aan het plafond, die overeenkomt met de middellijn van het apparaat; dit vergemakkelijkt de installatie.
2. Houd de boormal tegen de muur: de verticale middellijn op de boormal moet overeenkomen met de middellijn die op de muur getekend is, bovendien komt de onderkant van de boormal overeen met de onderkant van de wasemkap.
3. Boor de gaten zoals aangegeven op de boormal en steek de muurpluggen in, draai de 2 schroeven in de bovenste gaten, laat een ruimte van ongeveer 1 cm tussen de kop van de schroef en de muur over.

Opmerking: Boor altijd alle gaten aangegeven op de boormal: de 2 bovenste gaten dienen om de kap vast te haken terwijl de onderste gaten (gewoonlijk 1 centraal of meer zijdelings) dienen voor de definitieve bevestiging.

4. Bevestig de draagbeugel van de schouwdelen G aan de muur aansluitend aan het plafond, gebruik de draagbeugel als boormal (indien aanwezig, moet de kleine uitsparing op het steunstuk samenvallen met de eerder op de muur getrokken lijn) en teken met een potlood 2 gaten, boor de gaten, steek er 2 pluggen in.
5. Bevestig de draagbeugel van de schouwdelen aan de muur met 2 schroeven.
6. Hang de wasemkap aan de 2 bovenste schroeven (zie installatiefase 3).
7. In de vrij gebleven onderste gat/gaten, steek de schroeven (en (schijfje/s) voor de definitieve bevestiging in en draai ze vast (**VERPLICHT!!**) vervolgens, na de stand van de kap geregeld te hebben, DRAAI ALLE (onderste en bovenste) SCHROEVEN VAST.

Opmerking: de onderste bevestigingspunten zijn zichtbaar door de vetfilters te verwijderen en zitten aan de zijkanten en/of in het midden van de kap (in het laatste geval pas nadat de houder van het koolfilter, indien aanwezig, is verwijderd).

In ieder geval wordt aanbevolen de zijgaten te gebruiken, indien aanwezig, voor een betere stabiliteit van de wasemkap.

8. Sluit een rookafvoerpip aan (pijp en bevestigingsbandjes worden niet meegeleverd, moeten apart worden aangeschaft) aan de aansluiting boven de afzuigmotoreenheid.

Het andere uiteinde van de pijp moet worden aangesloten op een rookafvoermechanisme naar buiten, als de wasemkap als afzuigapparaat gebruikt wordt. Als u de wasemkap wilt gebruiken als filterend apparaat, bevestig aan de draagbeugel G de luchtgeleider F en het andere uiteinde van de pijp aan de aansluiting aanwezig op de luchtgeleider F.

9. Maak de elektrische aansluiting.
10. Breng de schouwdelen aan en zet hen aan de bovenkant

vast met 2 schroeven (10a) aan de steun van de schouwdelen „G“(10b).

11. Laat het onderste schouwdeel dalen om de afzuiggroep helemaal af te dekken, totdat hij goed op zijn plaats boven de wasemkap zit.

Monteer het frame van het koolstoffilter en het/de vetfilter/s en controleer of de wasemkap perfect functioneert.

Beschrijving van de wasemkap

afb. 1

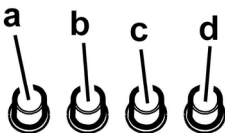
1. Bedieningspaneel
2. Vetfilter
3. Handgreep voor ontgrendeling van het vetfilter
4. Halogeenlamp
5. Dampscherm
6. Telescopische schouw
7. Luchtuitgang (alleen voor gebruik als filterend apparaat)

Werking

In geval van een sterkere dampconcentratie een hogere zuigkracht gebruiken.

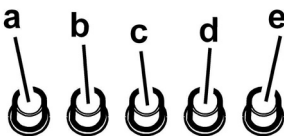
We raden aan de afzuigkap 5 minuten voordat men begint te koken aan te doen en deze nog voor ongeveer 15 minuten nadat men beëindigt heeft aan te laten.

Model met knopbord met 6 knoppen



- a. Lichtschakelaar ON/OFF.
- b. Schakelaar OFF/snelheid 1
- c. Selectieknop snelheid 2
- d. Selectieknop snelheid 3

Model met knopbord met 5 knoppen



- a. ON/OFF lichtknop
- b. OFF knop voor de zuigfunctie
- c. Knop laagste zuigkracht
- d. Knop middelste zuigkracht
- e. Knop maximale zuigkracht

Onderhoud

Attentie! Koppel, voor ieder onderhoud, eerst de wasemkap van het elektriciteitsnet af door de stekker weg te trekken of door de hoofdschakelaar van de woning uit te schakelen.

Schoonmaak

De kap moet regelmatig schoon gemaakt worden, zowel binnen als buiten (tenminste met dezelfde regelmaat waarmee de vetfilters gereinigd worden). Gebruik voor het reinigen een doek die u vochtig maakt met een beetje neutraal vloeibaar reinigingsmiddel. Gebruik geen producten die schuurmiddelen bevatten.

GEEN ALCOHOL GEBRUIKEN!

Attentie:

Als u deze aanwijzingen m.b.t. reiniging van het apparaat en vervanging resp. reiniging van de filters niet opvolgt, kan dat tot brand leiden. Deze aanwijzingen beslist opvolgen!

De fabrikant is niet aansprakelijk voor schade aan de motor of schade t.g.v. brand die het gevolg zijn van ondeskundig onderhoud of niet opvolgen van de bovengenoemde veiligheidsvoorschriften.

Vetfilter

Houdt de vetdeeltjes vast.

Moet eenmaal per maand worden gereinigd (of als de aanwijzer verzadigde filters – indien aanwezig op het model in Uw bezit – deze noodzaak aangeeft) met neutrale reinigingsmiddelen, met de hand of in de vaatwasmachine op lage temperaturen en met een kort programma. Door hem in de vaatwasmachine te wassen kan het metalen vetfilter ontkleuren, maar dit is niet van invloed op de eigenschappen, die beslist niet veranderen.

Om het vetfilter te demonteren trekt u aan de veerbelaste ontgrendelingshandgreep.

afb. 2

Koolstoffilter (alleen voor filterend apparaat)

Houdt de lastige kookgeuren vast.

De koolstoffilter kan om de twee maanden gewassen worden (of als de aanwijzer verzadigde filters – indien aanwezig op het model in Uw bezit – deze noodzaak aangeeft) in warm water en met geschikte wasmiddelen of in de vaatmachine op 65°C (in het geval van een reiniging in de vaatmachine voer een volledige wascyclus uit en zonder vaten).

Verwijder het overtollige water zonder de filter te beschadigen, daarna het matje uit de plastic structuur verwijderen en om deze goed te drogen doe het matje in de oven voor 10 minuten op 100°C. Vervang het matje om de 3 jaar en elke keer dat het doek beschadigt is.

Verwijder het filterhouder frame door de onderdelen (g), die het aan de wasemkap bevestigen, 90° te draaien. Breng het koolstofmatrasje (i) aan in het frame (h) en monteer het geheel op zijn plaats (j).

afb. 3

Er kan een traditioneel, niet wasbaar en niet herbruikbaar, koolstoffilter worden gebruikt; dit moet om de 3 a 4 maanden worden vervangen.

Structuur en matje van het koolstoffilter zijn aan elkaar bevestigd daarom moet, de eventueel met de wasemkap meegeleverde structuur niet worden gebruikt.

Voer hem in zijn zitting en zet hem met de speciale sluitingen vast.

Vervanging lampjes

Sluit de stroom af.

Attentie! Alvorens de lampjes aan te raken controleer eerst of ze koud zijn.

afb. 4

1. haal de bescherming weg door het op te lichten met een kleine schroevendraaier of iets dergelijks.
2. Vervang het kapotte lampje.
Gebruik alleen halogeenlampjes van 12V -20W max - G4, en zorg ervoor dat u hen niet met de blote hand aanraakt.
3. Sluit de lampenkap weer (klikt op zijn plaats).

Als de verlichting niet werkt, controleer dan of de lampjes goed op hun plaats zitten alvorens de assistentiedienst te bellen.

ES - Montaje y modo de empleo

Consulte también los dibujos de las primeras páginas con las referencias alfabéticas del texto explicativo.

Atégase estrictamente a las instrucciones del presente manual. Se declina toda responsabilidad por eventuales inconvenientes, daños o incendios provocados al aparato originados por la inobservancia de las instrucciones colocadas en este manual.

La campana puede ser diferente con respecto a los dibujos de este manual, aunque las instrucciones para su uso, la manutención y la instalación son las mismas.

NOTA: Los particulares señalados con el símbolo "(*)" son accesorios opcionales previstos solos en algunos modelos o no previstos, que deben comprarse aparte.



Advertencias

Atención! No conectar el aparato a la red eléctrica hasta que la instalación fue completada.

Antes de cualquier operación de limpieza o mantenimiento, desenchufar la campana o el interruptor general de la casa.

El aparato no es destinado para el uso por parte de los niños o personas con problemas físicos o mentales y sin experiencia y conocimientos a menos que no sea bajo control de profesionales para el uso del aparato, una persona responsable para vuestra seguridad.

Los niños deben ser controlados para evitar que jueguen con el aparato.

Nunca utilizar la campana sin la parrilla correctamente montada!

La campana no va Nunca utilizada como plano de apoyo solo si es expresamente indicado.

El ambiente debe poseer suficiente ventilación, cuando la campana de cocina es utilizada conjuntamente con otros aparatos a gas u otros combustibles.

El aire aspirado no debe ser mezclado en un conducto para descarga de humo producidos por aparatos a gas u otros combustibles.

Es prohibido cocinar alimentos con llama alta por debajo de la campana.

El uso de las llamas libres puede provocar daños a los filtros y dar lugar a incendios, por lo tanto evitar en cada caso.

Las frituras deben ser cocinadas bajo control para evitar que el aceite recalentado prenda fuego.

En cuanto a las medidas técnicas y de seguridad adoptar para la descarga de humo atenerse estrictamente a las reglas de las autoridades locales.

La campana se debe limpiar siempre internamente y externamente (COMO MINIMO UNA VEZ AL MES, respetando las reglas indicadas en este manual)

No efectuar los consejos de limpieza de la campana y el cambio de los filtros puede provocar incendios.


No utilice o deje la campana sin las lámparas correctamente montadas, debido a riesgos de cortocircuito.

Se declina todo tipo de responsabilidades, daños o incendios provocados por no leer atentamente las instrucciones indicadas en este manual.

Este aparato lleva el marcado CE en conformidad con la

Directiva 2002/96/EC del Parlamento Europeo y del Consejo sobre residuos de aparatos eléctricos y electrónicos (RAEE). La correcta eliminación de este producto evita consecuencias negativas para el medioambiente y la salud.



El símbolo  en el producto o en los documentos que se incluyen con el producto, indica que no se puede tratar como residuo doméstico. Es necesario entregarlo en un punto de recogida para reciclar aparatos eléctricos y electrónicos.

Deséchelo con arreglo a las normas medioambientales para eliminación de residuos.

Para obtener información más detallada sobre el tratamiento, recuperación y reciclaje de este producto, póngase en contacto con el ayuntamiento, con el servicio de eliminación de residuos urbanos o la tienda donde adquirió el producto.

Utilización

La campana está diseñada para ser utilizada tanto en la forma de extracción como para la forma filtrante de interior.

Versión aspirante

La campana se suministra dotada de una salida de aire superior **B** para la descarga de los humos hacia el exterior (tubo de descarga y abrazaderas de fijación no suministrados).

¡Cuidado!

Si la campana está provista de filtro de carbón, hay que sacarlo.

Versión filtrante

Si no es posible descargar los humos y los vapores de cocción al exterior, se puede utilizar la campana en **versión filtrante** montando un filtro de carbones activos y el deflector **F** en el soporte (brida) **G**; de esta manera, los humos y los vapores se reciclan a través de la rejilla superior **H** mediante un tubo de descarga conectado a la salida del aire superior **B** y el anillo de conexión montado en el deflector **F** (tubo de descarga y abrazaderas de fijación no suministrados).

¡Cuidado!

Si la campana no está dotada de filtro de carbón, hay que pedirlo y montarlo antes del uso.

Los modelos sin motor de aspiración solamente funcionan en versión aspirante y tienen que conectarse a una unidad periférica de aspiración (no suministrada).

Instalación

La distancia mínima entre la superficie de cocción y la parte más baja de la campana no debe ser inferior a 50cm en el caso de cocinas eléctricas y de 65cm en el caso de cocinas a gas o mixtas.

Si las instrucciones para la instalación del dispositivo para cocinar con gas especifican una distancia mayor, hay que tenerlo en consideración.



Conexión eléctrica

La tensión de red debe corresponder con tensión indicada en la etiqueta colocada en el interno de la campana. Si es suministrada de un enchufe, enchufar la campana a un enchufe conforme a las normas en vigor y colocarlo en una zona accesible. Si no es suministrada con enchufe (conexión directa a la red) o de espina y no es colocada en una zona accesible, colocar un interruptor bipolar de acuerdo con las normativas, para asegurarse la desconexión completa a la red en el caso de la categoría de alta tensión III, conforme con las reglas de instalación.

Atención: antes de reconectar el circuito de la campana a la red y de verificar el correcto funcionamiento, controlar siempre que el cable de red fue montado correctamente.

Montaje

La campana se suministra en dos versiones: modelo para la instalación en la pared y modelo para la instalación en el techo.

Antes de comenzar con la instalación:

- Asegurarse que el producto adquirido, es de las dimensiones apropiadas para la zona de instalación escogida.
- Para facilitar la instalación, se aconseja remover temporáneamente los filtros de grasa y las otras partes que se pueden quitar, y como descrito aquí, el desmontaje y el montaje.
- Quitar el/los filtro/s de carbón activo (*) si es suministrado (ver el párrafo relativo). Este/tos va/van montado/s nuevamente si se desea utilizar la campana en versión filtrante.
- Verificar que en el interno de la campana no sea (por motivos de transportes) materiales suministrados (como por ejemplo bolsas con tornillos (*), garantías (*) ect.), eventualmente quitarlos y conservarlos.
- Si es posible desconectar o quitar los muebles debajo y alrededor del área de instalación de la campana para tener una mejor accesibilidad a la /al pared/techo, donde será instalada la campana. De otro modo, proteger los muebles y todas las partes necesarias para la instalación. Escoger una superficie lla y cubrirla con una protección donde apoyar las piezas metálicas.
- Desconectar la campana interviniendo en el cuadro general doméstico, en las fases de conexión eléctrica.
- Verificar además que en la zona cerca de la zona de instalación de la campana (con la campana montada) sea disponible un enchufe eléctrico y una descarga para

el humo hacia el exterior (solo para la versión aspirante).

- Ejecutar todos los trabajos de mampostería necesarios (ej.: instalación de una toma de corriente y/o agujero para el pasaje del tubo de descarga).

La campana está dotada con tacos de fijación adecuados a la mayor parte de paredes/techos. De cualquier modo, conviene consultar a un técnico calificado para tener la certeza de que los materiales son adecuados a su pared/techo. La/El pared/techo debe ser lo suficientemente fuerte para sostener el peso de la campana.

Instalación modelo para el techo (Isla)

Fig. 5-6-7

1. Ajuste la extensión de la estructura de soporte de la campana, de este ajuste dependerá la altura final de la campana.

Nota: En algunos casos la sección superior de la rejilla está fijada en la sección inferior con 1 o más tornillos, eventualmente, verifique y quite temporáneamente para permitir el ajuste de la estructura de soporte.

2. Fije las dos secciones de la estructura con un total de 16 tornillos (4 por ángulo).

Aplice sobre la sección superior, para extensiones superiores a la mínima, 1 o 2 abrazaderas (según lo proveído) para reforzar la misma.

Nota: por motivos de transporte, una abrazadera podría estar fijada temporáneamente con 2 tornillos a la rejilla, eventualmente deslicela en la posición deseada o lleve a cabo su fijación final con 6 tornillos adicionales.

En tal sentido, haga como sigue:

a. Extienda ligeramente las abrazaderas que deben ser fijadas, de manera tal, que puedan ser aplicadas en el exterior de la estructura.

b. Coloque la abrazadera de refuerzo arriba del punto de fijación de las dos secciones de la estructura y fije con un total de 8 tornillos (2 por ángulo).

Si proveído, fije la segunda abrazadera de refuerzo en posición equidistante entre la primera abrazadera de refuerzo y el lado superior de la rejilla, fije con 8 tornillos (2 por ángulo).

Nota: cuando se coloca/n y fija/n la/s abrazaderas/s de refuerzo, verifique que las abrazaderas no impidan una fijación fácil del tubo de descarga (versión aspirante) o del deflector (versión filtrante).

3. Enganche la campana a la rejilla, controle el enganche perfecto - para enganchar la campana en la rejilla, atornille firmemente los 16 tornillos (4 por ángulo).
4. Sobre la vertical de la placa de cocción, coloque el esquema de perforación en el techo (el centro del diagrama tendrá que corresponder al centro de la placa de cocción y los lados tendrán que ser paralelos a lo lados de la placa de cocción-el lado del diagrama con la escritura FRONT, corresponde al lado panel de control). Ejecute la conexión eléctrica.
5. Perfore como indicado (6 agujeros para 6 tacos de pared- 4 tacos para el enganche), atornille 4 tornillos en los agujeros externos, dejando un espacio entre la cabeza del tornillo y el techo, de aproximadamente 1cm.
6. Enganche la rejilla al techo con los 4 tornillos (vea

- operación 4).
7. Atornille con decisión los 4 tornillos.
 8. Introduzca y atornille con decisión otros 2 tornillos en los agujeros (para la fijación de seguridad) que han quedado libres.
 9. Introduzca un tubo de descarga en el interior de la rejilla, y conéctelo al anillo de conexión del motor (tubo de descarga y abrazaderas de fijación no proveídas). El tubo de descarga tendrá que ser suficientemente largo para alcanzar el exterior (Versión aspirante) o el deflector F (Versión filtrante).
 10. **Sólo para versión filtrante:** monte el deflector F sobre la rejilla y fíjelo con 4 tornillos, en la abrazadera de refuerzo apropiado, conecte el tubo de descarga al anillo de conexión colocado sobre el deflector.
 11. Lleve a cabo la conexión eléctrica a la red domestica. La red eléctrica tendrá que ser alimentada sólo cuando se ha finalizado la instalación.
 12. Coloque los dados provistos de ganchos de fijación, en el interior de las secciones de las chimeneas superiores e inferiores en correspondencia de las ranuras rectangulares, en total tienen que ser montados 14 dados.
 13. Empareje las dos secciones superiores de la chimenea, para cubrir la rejilla de modo que las ranuras presentes en las secciones estén colocadas una sobre el mismo lado del panel de control y la otra en el lado contrario. Atornille las dos secciones con 8 tornillos (4 por lado-vea también el diagrama para el emparejamiento de las dos secciones).
 14. Fije a la rejilla el conjunto chimenea superior, en proximidad del techo, con dos tornillos (una por lado).
 15. Empareje las dos secciones inferiores de la chimenea, para cubrir la rejilla, utilice 6 tornillos (3 por lado, vea también el esquema para el emparejamiento de las dos secciones).
 16. Introduzca la sección inferior de la chimenea en el lugar apropiado para cubrir completamente el motor y la caja de conexiones eléctricas, y fije con dos tornillos desde el interior de la campana.
 17. Aplique 2 revestimientos (proveídos) para cubrir los puntos de fijación de las secciones de la chimenea inferior (**¡CUIDADO! LOS REVESTIMIENTOS PARA LA CHIMENEA INFERIOR SE RECONOCEN YA QUE SON MAS ESTRECHOS Y MENOS PROFUNDOS**). Los revestimientos más anchos y más profundos, son aquellos que deben ser utilizados para la chimenea superior. Se cortan según la medida deseada.
 18. Reactive la red eléctrica actuando sobre el panel eléctrico central y controle el correcto funcionamiento de la campana.

Instalación modelo para pared

Cuando la pantalla vapores es proveida sin montar, debe ser fijada como en la Fig. a,b.

La caja de conexión eléctrica debe ser fijada como en la Fig. c,d,e.

Fig. 9

1. Con un lápiz, haga una línea sobre la pared, hasta el techo, correspondiente a la línea central, facilitará las operaciones de instalación.
2. Coloque el esquema de perforación sobre la pared: la línea vertical de medianería impresa en el esquema, tendrá que corresponder a la línea de medianería dibujada sobre la pared, además el borde inferior del esquema de perforación corresponde al borde inferior de la campana.
3. Taladre como indicado en la plantilla, introduzca los tacos de pared y atornille 2 tornillos en los agujeros superiores, dejando un espacio entre la cabeza del tornillo y la pared, de aproximadamente 1cm.
Nota: Haga todos los agujeros indicados en la plantilla: los 2 superiores sirven para enganchar la campana, mientras que los agujeros inferiores (generalmente 1 central o más laterales) sirven para la fijación definitiva y de seguridad.
4. Coloque la abrazadera de soporte chimeneas „G“, en la pared que adhiere en el techo, utilice la abrazadera de soporte chimeneas como esquema de perforación (si presente, la pequeña ranura obtenida sobre el soporte, tiene que coincidir con la línea precedentemente trazada sobre la pared) y trace con el lápiz 2 agujeros, haga los agujeros, introduzca los 2 tacos.
5. Fije la abrazadera de soporte chimeneas en la pared con 2 tornillos.
6. Cuelgue la campana en los 2 tornillos superiores (vea fase de instalación 3).
7. Introduzca y atornille en el/los agujero/s inferiores los tornillos (y rondana/s) para la fijación definitiva (**¡OBLIGATORIO!**) después de verificar el equilibrio de la campana, APRIETE TODOS LOS TORNILLOS inferiores y superiores.
Nota: los puntos de fijación inferiores son visibles quitando los filtros de grasa, y se encuentran en los lados y/o en el centro de la campana (en este último caso después de haber quitado la armadura del filtro de carbón, si presente). De cualquier manera, se aconseja usar, cuando disponibles, los agujeros laterales para aumentar la estabilidad de la campana.
8. Conecte un tubo (tubo y fajas para la fijación no proveídas, deben ser compradas) para la descarga de humos al anillo de conexión arriba de la unidad motor aspirante.

La otra extremidad del tubo tendrá que ser conectada a un dispositivo de expulsión humos, hacia el exterior en caso de uso de la campana en versión aspirante. Si se desea usar la campana en versión filtrante, fije el deflector F en la abrazadera de fijación chimeneas G, y conecte la otra extremidad del tubo al anillo de conexión

- colocado sobre el deflector F.
9. Conecte a la red eléctrica.
 10. Coloque las chimeneas y fíjelas encima de (10a) la abrazadera de soporte chimeneas, con 2 tornillos „G“ (10b).
 11. Haga deslizar la sección inferior de la chimenea, para cubrir completamente el grupo aspirante, hasta introducirlo en el lugar apropiado encima de la campana.
- Reensamblar el marco del filtro de carbón y el de/ de los filtro/s anti grasas y controlar el perfecto funcionamiento de la campana.

Descripción de la campana

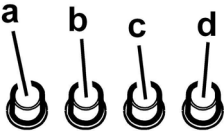
Fig. 1

1. Cuadro de control
2. Filtro antigrasa
3. Manija de desenganche del filtro antigrasa
4. Lámpara halógena
5. Protección contra vapores
6. Chimenea telescópica
7. Salida del aire (sólo para uso en versión filtrante)

Funcionamiento

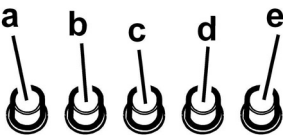
Usar la potencia de aspiración mayor en caso de particular concentración de vapores de cocina. Aconsejamos de encender la aspiración 5 minutos antes de iniciar a cocinar y dejarla en función por otros 15 minutos aproximadamente.

Modelo con panel de mandos con 4 botones



- a. Interruptor luz ON/OFF.
- b. Interruptor OFF/ velocidad 1
- c. Selección velocidad 2
- d. Selección velocidad 3

Modelo con botonera con 5 botones



- a. Botón ON/OFF luces.
- b. Botón OFF aspiración
- c. Botón selección potencia de aspiración mínima.
- d. Botón selección potencia de aspiración media.
- e. Botón selección potencia de aspiración máxima.

Mantenimiento

¡Atención! Antes de cualquier operación de limpieza o mantenimiento, retire la campana de la red eléctrica desconectando el enchufe o desconectando el interruptor general de la casa.

Limpieza

La campana debe ser limpiada con frecuencia tanto externamente como internamente (con la misma frecuencia con la que se realiza el mantenimiento de los filtros de grasa). Para la limpieza, utilice un paño impregnado de detergente líquido neutro. No utilice productos que contengan abrasivos. **¡NO UTILICE ALCOHOL!**

ATENCIÓN: De no observarse las instrucciones dadas para limpiar el aparato y sustituir el filtro, puede producirse un incendio. El fabricante recomienda leerlas y respetarlas atentamente.

El fabricante no se hace responsable por los daños al motor o los incendios provocados en el aparato debido a intervenciones de mantenimiento incorrectas o al incumplimiento de las normas de seguridad proporcionadas.

Filtro antigrasa

Retiene las partículas de grasa producidas cuando se cocina.

Debe limpiarse una vez al mes (o cuando el sistema de indicación de saturación de los filtros - si está previsto en el modelo que se posee - indica esta necesidad) con detergentes no agresivos, manualmente o bien en lavavajillas a bajas temperaturas y con ciclo breve.

Con el lavado en el lavavajilla el filtro antigrasa metálico puede desteñirse pero sus características de filtrado no cambian absolutamente.

Para desmontar el filtro antigrasa, tirar de la manija de desenganche de muelle.

Fig. 2

Filtro al carbón activo (solamente para la versión filtrante)

Retiene los olores desagradables producidos por el cocinado de alimentos.

El filtro al carbón puede lavarse cada dos meses (o cuando el sistema de indicación de saturación de los filtros - si está previsto en el modelo que se posee - indica esta necesidad) con agua caliente y detergentes adecuados o en lavavajillas a 65°C (en caso de lavado con lavavajillas, realice el ciclo de lavado completo sin platos en el interior). Quite el agua que haya quedado en el filtro sin estropearlo, después quite el almohadillado situado en el interior del armazón de plástico y póngalo en el horno a 100°C durante diez minutos para secarlo completamente. Cambie el almohadillado cada 3 años y cada vez que el paño se estropee.

Saque la cubierta que sujeta el filtro girando 90 grados los pomos (g) que la sujetan a la campana.

Ponga la placa (i) de carbón en el interior del chasis (h) y móntelo todo en la correspondiente sede (j).

Fig. 3

Es posible utilizar un filtro de carbón tradicional, que no sea lavable, ni se pueda regenerar, y que se sustituye cada 3-4 meses.

Estructura colchón del filtro al carbón están soldados juntos, la eventual estructura suministrada con la campana por lo tanto no debe utilizarse.

Para la utilización de dicho filtro insertar en su hueco y fijar moviendo en sus mecanismos.

Sustitución de la lámpara

Desconecte el aparato de la red eléctrica.

Atención! Antes de tocar las lámparas asegúrese de que estén frías.

Fig. 4

1. Extraer la protección haciendo palanca con un pequeño destornillador de boca plana o una herramienta similar.
2. Sustituir la lámpara dañada.
Utilizar sólo lámparas halógenas de 12V -20W max - G4 (**Adecuada para su uso en luminaria abierta**) prestando atención en no tocarlas con las manos.
3. Cerrar el plafón (fijación a presión).

Si la iluminación no funciona, antes de llamar al servicio de asistencia técnica, controlar que las lámparas estén bien montadas en su sede.

PT - Instruções para montagem e utilização

Consultar também os desenhos nas primeiras páginas com as referências alfabéticas indicadas no texto explicativo.

Ater-se especificamente às instruções indicadas neste manual. Declina-se qualquer responsabilidade por eventuais inconvenientes, danos ou incêndios provocados ao aparelho, derivantes da inobservância das instruções indicadas neste manual.

A coifa pode ter estéticas diferentes a quanto ilustrado neste livrete, todavia as instruções de uso, manutenção e instalação permanecem as mesmas.

Nota: As peças que apresentam o símbolo “(*)” são acessórios opcionais fornecidos somente em alguns modelos ou são peças não fornecidas e que, portanto, deverão ser adquiridas.



Advertências

Atenção! Não conectar o aparelho à rede eléctrica enquanto a instalação não tiver sido totalmente completada.

Antes de qualquer operação de limpeza ou manutenção, desligar a coifa da rede eléctrica tirando a ficha ou desligando o interruptor geral da habitação.

O aparelho não se destina ao uso por parte de crianças ou pessoas com capacidades físicas, sensoriais ou mentais reduzidas e com falta de experiência e conhecimento excepto se as mesmas não estiverem sendo supervisionadas ou instruídas no uso da aparelhagem por parte de uma pessoa responsável pela segurança das mesmas.

As crianças devem ser controladas de maneira que não brinquem com o aparelho.

Nunca utilizar a coifa sem a grelha correctamente montada!

A coifa NUNCA deve ser utilizada como plano de apoio excepto se isto não tiver sido expressamente indicado.

Quando a coifa de cozinha é utilizada contemporaneamente com outros aparelhos a combustão de gás ou outros combustíveis o local deve dispor de suficiente ventilação.

O ar aspirado não deve ser transportado por meio de ductos usados para a descarga dos fumos produzidos por aparelhos a combustão de gás ou de outros combustíveis.

É severamente proibido cozinhar alimentos directamente na chama sob a coifa.

O emprego de chama livre é danoso para os filtros e pode dar lugar a incêndios, portanto, deve ser absolutamente evitado.

A fritura deve ser feita sob controlo de modo a evitar que o óleo superaquecido se incendeie.

No que diz respeito às medidas técnicas e de segurança a serem adoptadas para a descarga dos fumos, ater-se estritamente a quanto previsto pelos regulamentos das autoridades competentes locais.

A coifa deve ser limpa frequentemente tanto interna quanto externamente (PELO MENOS UMA VEZ POR MÊS, todavia, respeitar quanto expressamente indicado nas instruções de manutenção indicadas neste manual).


A inobservância das normas de limpeza da coifa e da substituição e limpeza dos filtros comporta riscos de incêndio. Não utilizar ou deixar a coifa sem lâmpadas correctamente montadas devido ao possível risco de choque eléctrico.

Declina-se qualquer responsabilidade por eventuais inconvenientes, danos ou incêndios provocados ao aparelho derivantes da inobservância das instruções indicadas neste manual.

Este aparelho está classificado de acordo com a Directiva Europeia 2002/96/EC sobre Resíduos de equipamento eléctrico e electrónico (REEE).

Ao garantir a eliminação adequada deste produto, estará a ajudar a evitar potenciais consequências negativas para o ambiente e para a saúde pública, que poderiam derivar de um manuseamento de desperdícios inadequado deste produto.



O símbolo  no produto, ou nos documentos que acompanham o produto, indica que este aparelho não pode receber um tratamento semelhante ao de um desperdício doméstico.

Pelo contrário, deverá ser depositado no respectivo centro de recolha para a reciclagem de equipamento eléctrico e electrónico.

A eliminação deverá ser efectuada em conformidade com as normas ambientais locais para a eliminação de desperdícios. Para obter informações mais detalhadas sobre o tratamento, a recuperação e a reciclagem deste produto, contacte o Departamento na sua localidade, o seu serviço de eliminação de desperdícios domésticos ou a loja onde adquiriu o produto.

Uso

A coifa é fabricada para ser utilizada na versão aspirante, com evacuação externa, ou filtrante, com recirculação interna.

Versão aspirante

O exaustor é fornecido com uma saída de ar superior **B** para a descarga da fumaça ao exterior (tubo de descarga e braçadeiras de fixação não fornecidos).

Aviso!

Se o exaustor já estiver equipado com um filtro de carbono, este tem de ser retirado.

Versão filtrante

Se não for possível descarregar a fumaça e os vapores de cozedura para o exterior, o exaustor poderá ser utilizado na **versão filtrante**, desde que se monte um filtro de carvão activo e o deflector **F** do suporte **G**. Nesta configuração, a fumaça e os vapores são reciclados passando pela grade superior **H** através de um tubo de descarga ligado à saída superior de ar **B** e do anel de conexão montado no deflector **F** (o tubo de descarga e as braçadeiras de fixação não são fornecidos).

Aviso!

Se o exaustor não estiver equipado com um filtro de carbono, este tem de ser encomendado e colocado.

Os modelos sem motor de aspiração funcionam exclusivamente na versão aspirante e devem ser ligados a uma unidade periférica de aspiração (não fornecida).

Instalação

A distância mínima entre a superfície de suporte dos recipientes no dispositivo de cozimento e a parte mais baixa da coifa não deve ser inferior a 50cm no caso de fogões eléctricos e 65cm no caso de fogões a gás ou mistos.

Se as instruções de instalação do dispositivo de cozimento a gás especificarem uma distância maior, deve-se levar em conta esta indicação.



Conexão elétrica

A tensão de rede deve corresponder à tensão indicada na etiqueta das características situada no interior da coifa. Se dotada de ficha, conectar a coifa a uma tomada em conformidade com as normas vigentes posta em zona acessível. Se não dotada de ficha (conexão directa à rede) ou a tomada não se encontra em zona acessível, aplicar um interruptor bipolar em conformidade com a norma que assegure a desconexão completa da rede nas condições da categoria de sobretensão III, conformemente às regras de instalação.

Atenção: antes de conectar novamente o circuito da coifa com a alimentação de rede e de verificar seu correcto funcionamento, controlar sempre que o cabo de rede esteja montado correctamente.

Montagem

A coifa é fornecida em duas versões: modelo para parede e modelo para tecto (Ilha).

Antes de iniciar com a instalação:

- Verificar que o produto adquirido tenha dimensões adequadas para a zona escolhida de instalação.
- Para facilitar a instalação, aconselha-se remover temporariamente os filtros gorduras e as demais partes permitidas, e efectuar como aqui descrito, a desmontagem e a montagem.
Este/s deve/m ser remontado/s no fim da instalação.
Para a desmontagem ver parágrafos relativos.
- Tirar o/s filtro/s de carvão activado (*) se fornecidos (ver também o parágrafo relativo). Este/s deve/m ser remontado/s somente caso se deseje utilizar a coifa na versão filtrante.
- Verificar que dentro da coifa não haja (por motivos de transporte) material de dotação (por exemplo envelopes com parafusos (*), garantias (*) etc.), eventualmente tirar e conservar.
- Se possível desconectar e deslocar a instalação solta ou fazer correr o vidro abrindo-o de modo a acessar mais facilmente a parede na parte traseira. Caso contrário, colocar uma cobertura espessa e protectora sobre a bancada e o plano de cozimento para protegê-los contra danos ou entulho. Seleccionar uma superfície plana para montar a unidade. Cobrir tal superfície com uma cobertura de protecção e colocar em seu interior todas as partes da coifa e as ferramentas.
- Desconectar a coifa agindo no quadro geral doméstico nas fases da conexão eléctrica.
- Além disso, verificar que nas proximidades da zona de

instalação da coifa (em zona acessível também com a coifa montada) uma tomada eléctrica se encontre a disposição e seja possível conectar-se a um dispositivo de descarga fumos para o externo (somente Versão aspirante).

- Executar todos os trabalhos de alvenaria necessários (por ex: instalação de uma tomada eléctrica e/ou tubo para a passagem do tubo de descarga).

A coifa é dotada de buchas de fixação adequadas à maior parte das paredes/tectos. Todavia, é necessário interpelar um técnico qualificado para se certificar quanto à idoneidade dos materiais em função do tipo de parede/tecto. A parede/tecto deve ser suficientemente robusta para suportar o peso da coifa.

Instalação modelo para tecto (Ilha)

Fig. 5-6-7

1. Regular a extensão da estrutura de suporte da coifa; desta regulação dependerá a altura final da coifa.

Nota: Em alguns casos a secção superior da treliça é fixada à secção inferior com 1 ou vários parafusos, eventualmente verificar e tirar temporariamente para permitir a regulação da estrutura de suporte.

2. Fixar as duas secções da estrutura com um total de 16 parafusos (4 em cada canto).

Aplicar 1 ou 2 elementos de suporte (com base a quanto previsto em dotação) na secção superior, em uma extensão superior à mínima, de modo a reforçar a mesma.

Nota: por motivos de transporte 1 elemento de suporte já pode estar temporariamente fixado com 2 parafusos à treliça, eventualmente deslocá-lo para a posição desejada ou terminar sua fixação com 6 parafusos adicionais.

Para tanto proceder como segue:

a. Alargar ligeiramente os elementos de suporte a serem fixados de modo a podê-los aplicar na parte externa da estrutura.

b. Posicionar o elemento de reforço logo acima do ponto de fixação das duas secções da estrutura e fixar com um total de 8 parafusos (2 em cada canto).

Se fornecido, fixar o segundo elemento de reforço em posição equidistante entre o primeiro elemento de reforço e o lado superior da treliça, fixar com 8 parafusos (2 em cada canto).

Nota: ao posicionar e fixar o/s elemento/s de reforço, verificar que estes não impeçam uma fácil fixação do tubo de descarga (versão aspirante) ou do deflector (versão filtrante).

3. Enganchar a coifa à treliça, controlar o perfeito enganche – para enganchar a coifa à treliça fixar firmemente os 16 parafusos (4 em cada canto).

4. Aplicar, verticalmente ao plano de cozimento, o gabarito de furação ao tecto (o centro do gabarito deverá corresponder ao centro do plano de cozimento e os lados deverão ser paralelos aos lados do plano de cozimento – o lado do gabarito com a escrita FRONT corresponde ao lado painel de controlo). Predispor a conexão eléctrica.

5. Furar como indicado (6 furos para 6 buchas para parede - 4 buchas para enganche), fixar 4 parafusos nos furos externos deixando um espaço entre a cabeça do parafuso e o tecto de cerca de 1cm.
6. Enganchar a treliça do tecto aos 4 parafusos (ver operação 4).
7. Fixar firmemente os 4 parafusos.
8. Introduzir e fixar firmemente mais 2 parafusos nos furos para a fixação de segurança que ficaram livres.
9. Introduzir um tubo de descarga no interior da treliça e conectá-lo ao anel de união do vão motor (tubo de descarga e abraçadeiras de fixação não fornecidos). O tubo de descarga deverá ser suficientemente comprido de modo a alcançar o externo (Versão aspirante) ou o deflector F (Versão filtrante).
10. **Somente para versão filtrante:** montar o deflector F na treliça e fixá-lo com 4 parafusos ao respectivo elemento de suporte, enfim, conectar o tubo de descarga ao anel de conexão posto no deflector.
11. Executar a conexão eléctrica à rede doméstica; a rede eléctrica deverá ser alimentada somente depois de terminada a instalação.
12. Aplicar as porcas com ganchos de fixação dentro das secções das chaminés superiores e inferiores em correspondência dos rasgos rectangulares, no total devem ser montadas 14 porcas.
13. Acoplar as duas secções superiores da chaminé como cobertura da treliça de modo que os rasgos presentes nas secções fiquem posicionados um no mesmo lado do painel comandos e o outro no lado oposto. Fixar as duas secções com 8 parafusos (4 em cada lado – ver também o desenho em planta para o acoplamento das duas secções).
14. Fixar o conjunto chaminé superior à treliça nas proximidades do tecto com dois parafusos (um de cada lado).
15. Acoplar as duas secções inferiores da chaminé como cobertura da treliça, utilizar 6 parafusos (3 em cada lado, ver também o desenho em planta para o acoplamento das duas secções).
16. Inserir a secção inferior da chaminé na respectiva sede como cobertura completa do vão motor e da caixa de conexões eléctricas, e fixar com dois parafusos pela parte interna da coifa.
17. Aplicar 2 tampas (fornecidas em dotação) como cobertura dos pontos de fixação das secções da chaminé (**ATENÇÃO! AS TAMPAS PARA A CHAMINÉ INFERIOR PODEM SER RECONHECIDAS POR SEREM MAIS ESTREITAS E MENOS PROFUNDAS**). As tampas mais largas e mais profundas são aquelas que devem ser utilizadas para a chaminé superior, estas devem ser cortadas sob medida.
18. Alimentar novamente a rede eléctrica agindo no painel eléctrico central e controlar o correcto funcionamento da coifa.

Instalação modelo para parede

Quando o anteparo vapores é fornecido desmontado deve ser fixado como indicado na Fig. a,b.

A caixa de conexão eléctrica deve ser fixada como indicado na Fig. c,d,e.

Fig. 9

1. Utilizando um lápis, desenhar uma linha na parede até o tecto, correspondente à linha de centro, isto facilitará as operações de instalação.
2. Aplicar o gabarito de furação à parede: a linha de centro vertical impressa no gabarito de furação deverá corresponder à linha de centro desenhada na parede, além disso a borda inferior do gabarito de furação corresponde à borda inferior da coifa.
3. Furar como indicado no gabarito, inserir as buchas e fixar 2 parafusos nos furos superiores deixando um espaço entre a cabeça do parafuso e a parede de cerca de 1cm.
Nota: Executar sempre todos os furos indicados no gabarito: os 2 superiores servem para enganchar a coifa enquanto os furos inferiores (geralmente 1 central ou vários laterais) servem para a fixação definitiva e de segurança.
4. Aplicar o elemento de suporte chaminés “G” à parede aderente ao tecto, utilizar o elemento de suporte chaminés como gabarito de furação (se presente, o pequeno rasgo no suporte deve coincidir com a linha anteriormente traçada na parede) e marcar a lápis 2 furos, executar os furos, inserir 2 buchas.
5. Fixar o elemento de suporte chaminés à parede com 2 parafusos.
6. Pendurar a coifa aos 2 parafusos superiores (ver fase de instalação 3).
7. Introduzir e rosar no/s furo/s inferior/es os parafusos (e anilha/s) para a fixação definitiva (**OBRIGATÓRIO!**) em seguida, após ter verificado a disposição da coifa, **APERTAR TODOS OS PARAFUSOS** inferiores e superiores.
Nota: os pontos de fixação inferiores são visíveis tirando o filtro gorduras e se encontram nos lados e no centro da coifa (neste último caso após ter tirado o chassis do filtro de carvão activado se presente).
Em todo caso aconselha-se utilizar, quando disponíveis, os furos laterais para aumentar a estabilidade da coifa.
8. Efectuar a conexão a um tubo (tubo e abraçadeiras para a fixação não fornecidos, a serem adquiridos) para a descarga dos fumos ao anel de conexão posto sobre a unidade motor aspirante.
Em caso de uso da coifa na versão aspirante a outra extremidade do tubo deverá ser conectada a um dispositivo de expulsão fumos para o externo. Caso se deseje utilizar a coifa na versão filtrante, fixar o deflector F ao elemento de suporte chaminés G e conectar a outra extremidade do tubo ao anel de conexão posto no deflector F.
9. Executar a conexão eléctrica.
10. Aplicar as chaminés e fixá-las em cima com 2 parafusos (10a) ao elemento de suporte chaminés “G” (10b).

11. Deixar a secção inferior da chaminé escorregar como cobertura completa do conjunto aspirante até inseri-la na respectiva sede sobre a coifa.

Remontar o chassis do filtro de carvão activado e o/s filtro/s gorduras e controlar o perfeito funcionamento da coifa.

Descrição do exaustor

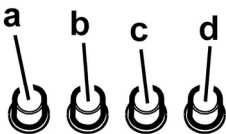
Fig. 1

1. Painel de controlo
2. Filtro antigordura
3. Puxador para libertar o filtro antigordura
4. Lâmpada de halogéneos
5. Protecção contra os vapores
6. Chaminé telescópica
7. Saída do ar (só para a utilização na versão filtrante)

Funcionamento

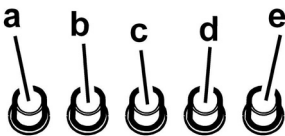
Usar a potência de aspiração no caso de uma maior concentração de vapores de cozimento. Aconselhamos ligar a aspiração 5 minutos antes de iniciar a cozinhar e de deixá-la em funcionamento por aproximadamente 15 minutos após o término do cozimento.

Modelo com botoeira com 4 teclas



- a. Interruptor luz ON/OFF.
- b. Interruptor OFF/velocidade 1
- c. Selecção velocidade 2
- d. Selecção velocidade 3

Modelo com botoeira com 5 teclas



- a. botão ON/OFF luzes
- b. botão OFF aspiração
- c. botão de selecção da potência de aspiração mínima
- d. botão de selecção da potência de aspiração média
- e. botão de selecção da potência de aspiração máxima

Manutenção

Atenção! Antes de qualquer operação de limpeza ou manutenção, desconectar a coifa da rede eléctrica tirando a tomada ou desligando o interruptor geral da habitação.

Limpeza

A coifa deve ser limpa frequentemente, interna e externamente (pelo menos com a mesma frequência com a qual se efectua a manutenção dos filtros gorduras).

Para a limpeza use um pano humedecido com detergentes líquidos neutros. Evite o uso de produtos contendo abrasivos.

NÃO UTILIZE ÁLCOOL!

Atenção:

O não cumprimento das instruções fornecidas para a limpeza do aparelho e para a limpeza ou substituição do filtro pode provocar riscos de incêndio.

O fabricante declina toda e qualquer responsabilidade pelos danos ao motor ou decorrentes de incêndio, provocados por uma manutenção inadequada ou pelo não cumprimento das indicações de segurança citadas anteriormente.

Filtro antigordura

Capta as partículas de gordura derivantes do cozimento.

Deve ser limpo uma vez por mês (ou quando o sistema de indicação da saturação dos filtros - se previsto no modelo que se possui - indicar esta necessidade) com detergentes não agressivos, manualmente ou em máquina de lavar louça a baixas temperaturas e com ciclo breve.

Apesar do filtro metálico para a gordura poder perder cor com as lavagens na máquina da loiça, as suas características de filtração não se alteram.

Para desmontar o filtro antigordura puxe o puxador de libertação com mola.

Fig. 2

Filtro de carvão activo (só para a versão filtrante) Retém os odores desagradáveis produzidos durante a cozedura.

O filtro de carvão pode ser lavado de dois em dois meses (ou quando o sistema de indicação da saturação dos filtros - se previsto no modelo que se possui - indicar esta necessidade) em água quente e detergentes adequados ou em máquina de lavar louça a 65 °C (para a lavagem em máquina, utilize o ciclo completo sem colocar outra loiça na máquina).

Tire a água em excesso tomando cuidado para não estragar o filtro. Em seguida, tire o pano posto no interior da estrutura de plástico e deixe-o secar definitivamente no forno durante 10 minutos a 100 °C.

Substitua o pano a cada 3 anos e sempre que notar sinais de danos no tecido.

Remover o chassis de suporte do filtro girando as manoplas (g) que o fixam à coifa de 90°.

Coloque o pano (i) de carvão no interior da estrutura (h) e reinstale o conjunto na sede correspondente (j).

Fig. 3

É possível utilizar um filtro de carvão activado de tipo tradicional, não lavável nem regenerável, a ser substituído cada 3-4 meses.

Chassis e elemento do filtro de carvão activado são soldados juntos, portanto, o eventual chassis fornecido com a coifa não deve ser utilizado.

Para o uso inserir em sua sede e fixar agindo nos dispositivos específicos.

Substituição das lâmpadas

Desligar o aparelho da rede eléctrica;

Atenção! Antes de tocar as lâmpadas, certificar-se que estejam frias.

Fig. 4

1. Extraia a protecção servindo-se de uma pequena chave de parafuso ou ferramenta semelhante como alavanca.
2. Substitua a lâmpada queimada.
Utilize exclusivamente lâmpadas de halogéneo de 12V - 20W max - G4, tomando o cuidado para não as tocar com as mãos.
3. Feche a cobertura (fixação por encaixe).

Se a iluminação não funcionar, verifique se as lâmpadas foram correctamente instaladas na sua sede antes de chamar a assistência técnica.

IT - Istruzioni di montaggio e d'uso

Consultare anche i disegni nelle prime pagine con i riferimenti alfabetici riportati nel testo esplicativo.

Attenersi strettamente alle istruzioni riportate in questo manuale. Si declina ogni responsabilità per eventuali inconvenienti, danni o incendi provocati all'apparecchio derivati dall'inosservanza delle istruzioni riportate in questo manuale.

La cappa può avere estetiche differenti rispetto a quanto illustrato nei disegni di questo libretto, comunque le istruzioni per l'uso, la manutenzione e l'installazione rimangono le stesse.

Nota: I particolari contrassegnati con il simbolo "(*)" sono accessori opzionali forniti solo in alcuni modelli o particolari non forniti, da acquistare.



Avvertenze

Attenzione! Non collegare l'apparecchio alla rete elettrica finché l'installazione non è totalmente completata.

Prima di qualsiasi operazione di pulizia o manutenzione, disinserire la cappa dalla rete elettrica togliendo la spina o staccando l'interruttore generale dell'abitazione.

L'apparecchio non è destinato all'utilizzo da parte di bambini o persone con ridotte capacità fisiche sensoriali o mentali e con mancata esperienza e conoscenza a meno che essi non siano sotto la supervisione o istruiti nell'uso dell'apparecchiatura da una persona responsabile per la loro sicurezza.

I bambini devono essere controllati affinché non giochino con l'apparecchio.

Mai utilizzare la cappa senza griglia correttamente montata!

La cappa non va MAI utilizzata come piano di appoggio a meno che non sia espressamente indicato.

Il locale deve disporre di sufficiente ventilazione, quando la cappa da cucina viene utilizzata contemporaneamente ad altri apparecchi a combustione di gas o altri combustibili.

L'aria aspirata non deve essere convogliata in un condotto usato per lo scarico dei fumi prodotti da apparecchi a combustione di gas o di altri combustibili.

E' severamente vietato fare cibi alla fiamma sotto la cappa.

L'impiego di fiamma libera è dannoso ai filtri e può dar luogo ad incendi, pertanto deve essere evitato in ogni caso.

La frittura deve essere fatta sotto controllo onde evitare che l'olio surriscaldato prenda fuoco.

Per quanto riguarda le misure tecniche e di sicurezza da adottare per lo scarico dei fumi attenersi strettamente a quanto previsto dai regolamenti delle autorità locali competenti.


La cappa va frequentemente pulita sia internamente che esternamente (ALMENO UNA VOLTA AL MESE, rispettare comunque quanto espressamente indicato nelle istruzioni di manutenzione riportate in questo manuale).

L'inosservanza delle norme di pulizia della cappa e della sostituzione e pulizia dei filtri comporta rischi di incendi.

Non utilizzare o lasciare la cappa priva di lampade correttamente montate per possibile rischio di scossa elettrica. Si declina ogni responsabilità per eventuali inconvenienti, danni o incendi provocati all'apparecchio derivati

dall'inosservanza delle istruzioni riportate in questo manuale. Questo apparecchio è contrassegnato in conformità alla Direttiva Europea 2002/96/EC, Waste Electrical and Electronic Equipment (WEEE). Assicurandosi che questo prodotto sia smaltito in modo corretto, l'utente contribuisce a prevenire le potenziali conseguenze negative per l'ambiente e la salute.



Il simbolo  sul prodotto o sulla documentazione di accompagnamento indica che questo prodotto non deve essere trattato come rifiuto domestico ma deve essere consegnato presso l'adeguato punto di raccolta per il riciclaggio di apparecchiature elettriche ed elettroniche. Disfarsene seguendo le normative locali per lo smaltimento dei rifiuti. Per ulteriori informazioni sul trattamento, recupero e riciclaggio di questo prodotto, contattare l'adeguato ufficio locale, il servizio di raccolta dei rifiuti domestici o il negozio presso il quale il prodotto è stato acquistato.

Utilizzazione

La cappa è realizzata per essere utilizzata in versione aspirante ad evacuazione esterna o filtrante a ricircolo interno.

Versione aspirante

La cappa è fornita di una uscita d'aria superiore **B** per lo scarico dei fumi verso l'esterno (tubo di scarico e fascette di fissaggio non fornite).

Attenzione!

Se la cappa è provvista di filtro al carbone, questo deve essere tolto.

Versione filtrante

Nel caso non sia possibile scaricare i fumi e vapori della cottura verso l'esterno, si può utilizzare la cappa in **versione filtrante** montando un filtro ai carboni attivi e il deflettore **F** sul supporto (staffa) **G**, i fumi e vapori vengono depurati attraverso la sgrigliatura superiore **H** tramite un tubo di scarico collegato all'uscita d'aria superiore **B** e l'anello di connessione montato sul deflettore **F** (tubo di scarico e fascette di fissaggio non fornite).

Attenzione!

Se la cappa non è provvista di filtro al carbone, questo deve essere ordinato e montato prima dell'uso.

I modelli senza motore di aspirazione funzionano solo in versione aspirante e debbono essere collegati ad una unità periferica di aspirazione (*non fornita*).

Installazione

La distanza minima fra la superficie di supporto dei recipienti sul dispositivo di cottura e la parte più bassa della cappa da cucina deve essere non inferiore a 50cm in caso di cucine elettriche e di 65cm in caso di cucine a gas o miste.

Se le istruzioni di installazione del dispositivo di cottura a gas specificano una distanza maggiore, bisogna tenerne conto.



Collegamento Elettrico

La tensione di rete deve corrispondere alla tensione riportata sull'etichetta caratteristiche situata all'interno della cappa. Se provvista di spina allacciare la cappa ad una presa conforme alle norme vigenti posta in zona accessibile. Se sprovvista di spina (collegamento diretto alla rete) o la spina non è posta in zona accessibile applicare un interruttore bipolare a norma che assicuri la disconnessione completa della rete nelle condizioni della categoria di sovratensione III, conformemente alle regole di installazione.

Attenzione: prima di ricollegare il circuito della cappa all'alimentazione di rete e di verificarne il corretto funzionamento, controllare sempre che il cavo di rete sia stato montato correttamente.

Montaggio

La cappa è fornita in due versioni: modello per parete, e modello per soffitto (Isola).

Prima di iniziare con l'installazione:

- Verificare che il prodotto acquistato sia di dimensioni idonee alla zona di installazione prescelta.
- Per agevolare l'installazione, si consiglia di rimuovere temporaneamente i filtri grassi e le altre parti di cui è permesso, ed in quanto tale qui descritto, lo smontaggio e il montaggio.
Questo/i va/nno rimontato/i ad installazione ultimata.
Per lo smontaggio vedi paragrafi relativi.
- Togliere il/i filtro/i al carbone attivo se forniti (vedi anche paragrafo relativo). Questo/i va/nno rimontato/i solo se si vuole utilizzare la cappa in versione filtrante.
- Verificare che all'interno della cappa non vi sia (per motivi di trasporto) materiale di corredo (ad esempio buste con viti, garanzie etc), eventualmente toglierle e conservarle.
- Se possibile scollegare e rimuovere i mobili sottostanti ed intorno l'area di installazione della cappa in modo da avere una migliore accessibilità al/alla soffitto/parete dove la cappa verrà installata. Altrimenti proteggere per quanto possibile i mobili e tutte le parti interessate all'installazione. Scegliere una superficie piatta e coprirla con una protezione dove poi appoggiare la cappa e i particolari a corredo.
- Scollegare la cappa agendo sul quadro generale domestico nelle fasi del collegamento elettrico.
- Verificare inoltre che in prossimità della zona di installazione della cappa (in zona accessibile anche con cappa montata) sia disponibile una presa elettrica e sia possibile collegarsi ad un dispositivo di scarico fumi verso l'esterno (solo Versione aspirante).

- Eseguire tutti i lavori di muratura necessari (ad es.: installazione di una presa elettrica e/o foro per il passaggio del tubo di scarico).

La cappa è dotata di tasselli di fissaggio adatti alla maggior parte di pareti/soffitti. E' tuttavia necessario interpellare un tecnico qualificato per accertarvi sull'idoneità dei materiali a seconda del tipo di parete/soffitto. La/i parete/soffitto deve essere sufficientemente robusto da sostenere il peso della cappa.

Installazione modello per soffitto (Isola)

Fig. 5-6-7

1. Regolare l'estensione della struttura di supporto della cappa, da questa regolazione dipenderà la altezza finale della cappa.
Nota: In alcuni casi la sezione superiore del traliccio è fissata alla sezione inferiore con 1 o più viti, eventualmente verificare e toglierle temporaneamente per permettere la regolazione della struttura di supporto.
2. Fissare le due sezioni della struttura con un totale di 16 viti (4 per angolo).
Applicare sulla sezione superiore, per estensioni superiori alla minima, 1 o 2 staffe (in base a quanto previsto a corredo) per rinforzare la stessa.
Nota: per motivi di trasporto 1 staffa potrebbe essere già temporaneamente fissata con 2 viti al traliccio, eventualmente spostarla nella posizione desiderata o ultimare il suo fissaggio con 6 viti aggiuntive.
A tale scopo procedere come segue:
a. Allargare leggermente le staffe da fissare in modo da poterle applicare all'esterno della struttura.
b. Posizionare la staffa di rinforzo subito sopra il punto di fissaggio delle due sezioni della struttura e fissare con un totale di 8 viti (2 per angolo).
Se fornita, fissare la seconda staffa di rinforzo in posizione equidistante tra la prima staffa di rinforzo ed il lato superiore del traliccio, fissare con 8 viti (2 per angolo).
Nota: nel posizionare e fissare la/e staffa/e di rinforzo verificare che queste non impediscano un agevole fissaggio del tubo di scarico (versione aspirante) o del deflettore (versione filtrante).
3. Agganciare la cappa al traliccio, controllare il perfetto aggancio - per agganciare la cappa al traliccio avvitare con decisione le 16 viti (4 per angolo).
4. Sulla verticale del piano di cottura, applicare lo schema di foratura al soffitto (il centro dello schema dovrà corrispondere al centro del piano di cottura ed i lati dovranno esser paralleli ai lati del piano di cottura-il lato dello schema con la scritta FRONT corrisponde al lato pannello di controllo). Predisporre il collegamento elettrico.
5. Forare come indicato (6 fori per 6 tasselli a muro- 4 tasselli per l'aggancio), avvitare 4 viti sui fori esterni lasciando uno spazio tra la testa della vite e il soffitto di circa 1cm.
6. Agganciare il traliccio al soffitto alle 4 viti (vedi operazione 4).
7. Avvitare con decisione le 4 viti.

8. Introdurre ed avvitare con decisione altre 2 viti sui fori per il fissaggio di sicurezza rimasti liberi.
 9. Introdurre un tubo di scarico all'interno del traliccio e collegarlo all'anello di raccordo del vano motore (tubo di scarico e fascette di fissaggio non fornite). Il tubo di scarico dovrà essere sufficientemente lungo da raggiungere l'esterno (Versione aspirante) o il deflettore F (Versione filtrante).
 10. **Solo per versione filtrante:** montare il deflettore F sul traliccio e fissarlo con 4 viti alla apposita staffa, collegare infine il tubo di scarico all'anello di connessione posto sul deflettore.
 11. Eseguire la connessione elettrica alla rete domestica, la rete elettrica dovrà essere alimentata solo ad installazione ultimata.
 12. Applicare i dadi forniti di ganci di fissaggio all'interno delle sezioni dei camini superiori e inferiori in corrispondenza delle asole rettangolari, in totale devono essere montati 14 dadi.
 13. Accoppiare le due sezioni superiori del camino a copertura del traliccio in maniera che le feritoie presenti sulle sezioni siano poste una sullo stesso lato del pannello comandi e l'altra sul lato opposto. Avvitare le due sezioni con 8 viti (4 per lato- vedi anche lo schema in pianta per l'accoppiamento delle due sezioni).
 14. Fissare al traliccio l'assieme camino superiore, in prossimità del soffitto, con due viti (una per lato).
 15. Accoppiare le due sezioni inferiori del camino a copertura del traliccio, utilizzare 6 viti (3 per lato vedi anche lo schema in pianta per l'accoppiamento delle due sezioni).
 16. Inserire la sezione inferiore del camino nella apposita sede a copertura completa del vano motore e della scatola connessioni elettriche, e fissare con due viti dall'interno della cappa.
 17. Applicare 2 mostrine (fornite a corredo) a copertura dei punti di fissaggio delle sezioni del camino inferiore (ATTENZIONE! LE MOSTRINE PER IL CAMINO INFERIORE SONO RICONOSCIBILI PERCHE' PIU' STRETTE E MENO PROFONDE).
Le mostrine più larghe e più profonde sono quelle da utilizzare per il camino superiore, queste vanno tagliate a misura.
 18. Rialimentare la rete elettrica agendo sul pannello elettrico centrale e controllare il corretto funzionamento della cappa.
- Installazione modello per parete**
Quando lo schermo vapori è fornito smontato, va fissato come da Fig. a,b.
La scatola di connessione elettrica va fissata come da Fig. c,d,e.
Fig. 9
1. Con una matita, eseguire una linea sulla parete, sino al soffitto, corrispondente alla linea di mezzeria, faciliterà le operazioni di installazione.
 2. Applicare lo schema di foratura al muro: la linea verticale di mezzeria stampata sullo schema di foratura dovrà corrispondere alla linea di mezzeria disegnata sul muro,
- inoltre il bordo inferiore dello schema di foratura corrisponde al bordo inferiore della cappa.
3. Forare come indicato sulla dima inserire i tasselli a muro e avvitare 2 viti sui fori superiori, lasciando uno spazio tra la testa della vite e il muro di circa 1cm.
Nota: Eseguire sempre tutti i fori indicati sulla dima: i 2 superiori servono per agganciare la cappa mentre i fori inferiori (generalmente 1 centrale o più laterali) servono per il fissaggio definitivo e di sicurezza.
 4. Applicare la staffa di supporto camini „G“ alla parete aderente al soffitto, utilizzare la staffa di supporto camini come schema di foratura (se presente, la piccola asola ricavata sul supporto deve coincidere con la linea precedentemente tracciata sul muro) e segnare con la matita 2 fori, eseguire i fori, inserire 2 tasselli.
 5. Fissare la staffa di supporto camini alla parete con 2 viti.
 6. Appendere la cappa alle 2 viti superiori (vedi fase di installazione 3).
 7. Introdurre ed avvitare nell/nei foro/i inferiori le viti (e rondella/e!) per il fissaggio definitivo (**OBBLIGATORIO!!**) poi , dopo aver verificato l'assetto della cappa, **SERRARE TUTTE LE VITI inferiori e superiori.**
Nota: i punti di fissaggio inferiori sono visibili togliendo i filtri grassi e si trovano ai lati e/o al centro della cappa (in quest'ultimo caso dopo aver tolto il telaio del filtro al carbone se presente).
In ogni caso si consiglia di utilizzare, quando disponibili, i fori laterali per aumentare la stabilità della cappa.
 8. Eseguire la connessione di un tubo (tubo e fascette per il fissaggio non fornite, da acquistare) per lo scarico dei fumi all'anello di connessione posto sopra l'unità motore aspirante.
L'altra estremità del tubo dovrà essere collegata ad un dispositivo di espulsione fumi verso l'esterno in caso di utilizzo della cappa in versione aspirante. Nel caso si voglia utilizzare la cappa in versione filtrante, allora fissare alla staffa di supporto camini **G** il deflettore **F** e collegare l'altra estremità del tubo all'anello di connessione posto sul deflettore **F**.
 9. Eseguire la connessione elettrica.
 10. Applicare i camini e fissarli sopra con 2 viti (**10a**) alla staffa di supporto camini „G“ (**10b**).
 11. Far scivolare la sezione inferiore del camino a copertura completa del gruppo aspirante sino ad inserirlo nella apposita sede sopra la cappa.
- Rimontare il telaio del filtro al carbone e il/i filtro/i grassi e controllare il perfetto funzionamento della cappa.

Descrizione della cappa

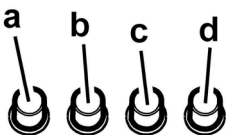
Fig. 1

1. Pannello di controllo
2. Filtro antigrasso
3. Maniglia di sgancio del filtro antigrasso
4. Lampada alogena
5. Schermo vapori
6. Camino telescopico
7. Uscita aria (solo per utilizzo in versione filtrante)

Funzionamento

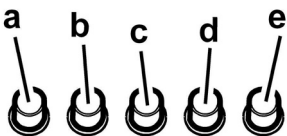
Usare la velocità maggiore in caso di particolare concentrazione di vapori di cucina. Consigliamo di accendere l'aspirazione 5 minuti prima di iniziare a cucinare e di lasciarla in funzione a cottura terminata per altri 15 minuti circa.

Modello con pulsantiera a 4 tasti



- a. Interruttore luce ON/OFF.
- b. Interruttore OFF/velocità 1
- c. Selezione velocità 2
- d. Selezione velocità 3

Modello con pulsantiera a 5 tasti



- a. Interruttore luce ON/OFF.
- b. Interruttore OFF motore
- c. Selezione velocità 1 (in caso di poco vapore e fumo)
- d. Selezione velocità 2 (in caso di media quantità di vapore e fumo)
- e. Selezione velocità 3 (in caso di molto vapore e fumo)

Manutenzione

Attenzione! Prima di qualsiasi operazione di pulizia o manutenzione, disinserire la cappa dalla rete elettrica togliendo la spina o staccando l'interruttore generale dell'abitazione.

Pulizia

La cappa va frequentemente pulita (almeno con la stessa frequenza con cui si esegue la manutenzione dei filtri grassi), sia internamente che esternamente. Per la pulizia usare un panno inumidito con detersivi liquidi neutri.

Evitare l'uso di prodotti contenenti abrasivi. **NON UTILIZZARE ALCOL!**

Attenzione:

L'inosservanza delle norme di pulizia dell'apparecchio e della sostituzione dei filtri comporta rischi di incendi. Si raccomanda quindi di attenersi alle istruzioni suggerite.

Si declina ogni responsabilità per eventuali danni al motore, incendi provocati da un'impropria manutenzione o dall'inosservanza delle suddette avvertenze.

Filtro antigrasso

Trattiene le particelle di grasso derivanti dalla cottura.

Deve essere pulito una volta al mese (o quando il sistema di indicazione di saturazione dei filtri - se previsto sul modello in possesso - indica questa necessità), con detersivi non aggressivi, manualmente oppure in lavastoviglie a basse temperature ed a ciclo breve.

Con il lavaggio in lavastoviglie il filtro antigrasso metallico può scolorirsi ma le sue caratteristiche di filtraggio non cambiano assolutamente.

Per smontare il filtro grassi tirare la maniglia di sgancio a molla.

Fig. 2

Filtro ai carboni attivi (Solo per Versione Filtrante)

Trattiene gli odori sgradevoli derivanti dalla cottura.

Il filtro al carbone può essere lavato ogni due mesi (o quando il sistema di indicazione di saturazione dei filtri - se previsto sul modello in possesso- indica questa necessità) in acqua calda e detergenti idonei o in lavastoviglie a 65°C (in caso di lavaggio in lavastoviglie eseguire il ciclo di lavaggio completo senza stoviglie all'interno).

Togliere l'acqua in eccesso senza rovinare il filtro, dopodiché togliere il materassino posto all'interno del telaio in plastica e riporlo nel forno per 10 minuti a 100°C per asciugarlo definitivamente.

Sostituire il materassino ogni 3 anni e ogni volta che il panno risulta danneggiato.

Rimuovere il telaio reggi filtro girando di 90° i pomelli (g) che lo fissano alla cappa.

Inserire il materassino (i) di carbone all'interno del telaio (h) e rimontare il tutto nella apposita sede (j).

Fig. 3

E' possibile utilizzare un filtro carbone di tipo tradizionale, non lavabile ne' rigenerabile, da sostituire ogni 3-4 mesi.

Telaio materassino del filtro carbone sono saldati insieme, l'eventuale telaio fornito con la cappa non va perciò utilizzato.

Per l'utilizzo inserire nell'apposita sede e fissare agendo sugli appositi dispositivi.

Sostituzione Lampade

Disinserire l'apparecchio dalla rete elettrica.

Attenzione! Prima di toccare le lampade sincerarsi che siano fredde.

Fig. 4

1. Estrarre la protezione facendo leva con un piccolo giravite a taglio o simile utensile.
2. Sostituire la lampada danneggiata.
Utilizzare solo lampade alogene da 12V -20W max - G4, avendo cura di non toccarle con le mani.
3. Richiudere la protezione (fissaggio a scatto).

Se l'illuminazione non dovesse funzionare, controllate il corretto inserimento delle lampade nella sede prima di chiamare l'assistenza tecnica.

Придерживайтесь строго инструкций, приведенных в руководстве. Изготовитель снимает с себя всякую ответственность за неполадки, ущерб или пожар, могущие иметь место при использовании прибора вследствие несоблюдения инструкций, приведенных в данном руководстве.

Вытяжка может иметь дизайн, отличающийся от вытяжки показанной на рисунках данного руководства, тем не менее, руководство по эксплуатации, техническое обслуживание и установка остаются те же.

Примечание: принадлежности, обозначенные знаком “(*)” поставляются по спецзапросу только к некоторым моделям или в случае необходимости в закупке деталей, которые не были поставлены.



Внимание!

Внимание! Не подключите прибор к электрической сети, пока операции по установке полностью не завершены.

Прежде чем приступить к операциям по очистке или уходу отсоедините вытяжку от сети, вынув вилку или выключив общий выключатель электрической сети.

Прибор не подходит для использования детьми или лицами, неполноценными по своим умственным или сенсорным способностям, или не обладающими достаточным опытом или знаниями, если не под присмотром, или если они не были обучены пользованию аппаратурой со стороны лица, отвечающего за их безопасность.

Не оставьте детей без присмотра, чтобы они не играли с прибором.

Не используйте вытяжку, если решетка неправильно смонтирована!

Категорически запрещается использовать вытяжку в качестве опорной плоскости, если это специально не оговорено.

Обеспечьте надлежащий воздухообмен помещения, когда Вы используете вытяжку в кухне одновременно с другими приборами с газовым сжиганием или с питанием другими горючими.

Вытягиваемый воздух не должен выбрасываться наружу через воздуховод, используемый для выброса дымов от приборов с газовым сжиганием или с питанием другими горючими.

Категорически запрещается готовить блюда “под пламенем”, поскольку свободное пламя может повредить фильтры и стать причиной пожара; поэтому, воздерживайтесь от этого в любом случае.

Жаренье в обильном масле должно производиться под постоянным контролем, имея в виду, что перегретое масло может воспламениться.

Что касается технических мер и условий по технике безопасности при отводе дымов, то придерживайтесь строго правил, предусмотренных регламентом местных компетентных властей.

Производите периодическую очистку вытяжки как внутри, так и снаружи (ПО КРАЙНЕЙ МЕРЕ РАЗ В МЕСЯЦ, во всяком случае с соблюдением условий, которые специально предусмотрены в инструкциях по обслуживанию данного руководства).


Несоблюдение инструкций по очистке вытяжки и по замене и очистке фильтров может стать причиной пожара. Не использовать или оставлять вытяжку без правильно установленных лампочек в связи с возможным риском удара электрическим током.

Мы снимаем с себя всякую ответственность за неполадки, ущерб или сгорание прибора вследствие несоблюдения инструкций, приведенных в данном руководстве.

Данное изделие промаркировано в соответствии с Европейской директивой 2002/96/ЕС по утилизации электрического и

электронного оборудования (WEEE). Обеспечив правильную утилизацию данного изделия, Вы можете предотвратить потенциальные негативные последствия для окружающей среды и здоровья человека, которые могли бы иметь место в противном случае.



Символ  на самом изделии или сопроводительной документации указывает, что при утилизации данного изделия с ним нельзя обращаться как с обычными бытовыми отходами. Вместо этого, его следует сдавать в соответствующий пункт приемки электрического и электронного оборудования для последующей утилизации.

Сдача на слом должна производиться в соответствии с местными правилами по утилизации отходов.

За более подробной информацией о правилах обращения с такими изделиями, их утилизации и переработки обращайтесь в местные органы власти, в службу по утилизации отходов или в магазин, в котором Вы приобрели данное изделие.

Пользование

Вытяжка сконструирована для работы в режиме отвода воздуха наружу или рециркуляции воздуха.

Исполнение с отводом воздуха

Вытяжка снабжена верхним выводным отверстием **В** для выброса дымов наружу (Исполнение с отводом воздуха наружу – выводная труба и хомуты крепления не входят в комплект).

Внимание!

Если вытяжка снабжена угольным фильтром, то уберите его.

Исполнение с отводом воздуха

Если отвод дымов и паров наружу невозможен вы можете пользоваться вытяжкой в режиме с рециркуляцией при помощи угольных фильтров и установки дефлектора **F** на конрштейн **G**. Таким образом очищенный от дымовых

паров воздух возвращается в помещение через верхнюю решетку **H** и выводную трубу, подсоединяемую к верхнему выводному отверстию **B**, при помощи соединительного кольца, смонтированного на дефлекторе **F** (выводная труба и хомуты крепления не входят в комплект поставки).

Внимание!

Если вытяжка не снабжена угольным фильтром, то закажите и установите его перед использованием.

Модели вытяжек без моторного блока могут работать в одном режиме отвода воздуха наружу, поэтому они должны быть подсоединены к внешней вытяжной установке (не входит в поставку).

Установка

Расстояние нижней грани вытяжки над опорной плоскостью под сосуды на кухонной плите должно быть не менее 50см – для электрических плит, и не менее 65см для газовых или комбинированных плит.

Если в инструкциях по установке газовой плиты оговорено большее расстояние, то учтите это.



Электрическое соединение

Напряжение сети должно соответствовать напряжению, указанному на табличке технических данных, которая размещена внутри прибора. Если вытяжка снабжена вилкой, подключите ее к штепсельному разъему, отвечающему действующим правилам, который должен быть расположен в легко доступном месте. Если же вытяжка не снабжена вилкой (для прямого подключения к сети), или штепсельный разъем не расположен в доступном месте, то используйте надлежащий двухполюсный выключатель, обеспечивающий полное размыкание сети при возникновении условий перенапряжения 3-ей категории, в соответствии с инструкциями по установке.

ВНИМАНИЕ: прежде чем подключить к сети питания электрическую систему вытяжки и проверить исправное функционирование ее убедитесь в том, что кабель питания правильно смонтирован.

Установка

Вытяжка поставляется в двух версиях: модель для стены и модель для потолка (Изола).

Перед началом монтажа:

- Проверьте, чтобы размеры приобретенного Вами изделия подходили к выбранному месту его монтажа.
- Для облегчения монтажа рекомендуем временно снять фильтры-жироуловители и другие комплектующие, съем и повторная установка которых допускается и описывается в данном тех. руководстве.

Эти комплектующие восстанавливаются на свои места по завершении монтажа вытяжки.

Описание порядка их съема смотрите в соответствующих разделах.

- Снимите угольный фильтр/ы, если они имеются (смотрите также соответствующий раздел). Фильтр/ы

устанавливаются обратно, только если Вы хотите использовать вытяжку в режиме рециркуляции.

- Проверьте, чтобы внутри вытяжки не оставалось предметов, помещенных туда на время ее транспортировки) (например, пакетиков с шурупами, листов гарантии и т.д.), если они имеются, выньте их и сохраните.
- По возможности отсоедините и отодвиньте кухонные элементы, расположенные под вытяжкой и рядом с зоной ее монтажа, для обеспечения более свободного доступа к потолку/стенам, к которым будет крепиться вытяжка. Если это невозможно, как можно тщательнее предохраните мебель и прочие предметы на время монтажа. Выберите ровную поверхность, покройте ее защитным покрытием и разложите на ней вытяжку и крепежные детали.
- Для подключения вытяжки к сети электропитания отключите напряжение на общем электрическом щите Вашего дома.
- Проверьте также, чтобы рядом с зоной монтажа вытяжки (в зоне, доступной также после монтажа вытяжки) имелась сетевая розетка и отверстие для дымохода, отводящее дым на улицу (только в режиме отвода).
- Выполните все необходимые работы (например: установка сетевой розетки и/или прodelывание отверстия для дымоходной трубы).

Вытяжка снабжена дюбелями для крепления ее в большинстве стен/потолков. Однако, необходимо обратиться к квалифицированному технику и убедиться в том, что материалы пригодны для данного типа стены/потолка. Стена/потолок должны обладать достаточной прочностью с учетом массы прибора.

Установка модели для потолка (Изола)

Рис. 5-6-7

1. Отрегулируйте размеры несущей конструкции вытяжки, от данной регулировки будет зависеть окончательная высота вытяжки.

Примечание: В некоторых случаях верхняя секция решетчатой конструкции прикреплена к нижней секции 1 или больше шурупами, поэтому проверить и одновременно снять их для того, чтобы можно было выполнить регулировку несущей конструкции.

2. Зафиксировать две части секции, в общей сложности, 16 шурупами (по 4 шурупа на каждый угол).

Присоединить к верхней секции, если ее размеры больше минимальных 1 или 2 кронштейнами (согласно комплекту) для ее крепления.

Примечание: для транспортирования 1 кронштейн может быть уже временно зафиксирован 2 шурупами к несущей конструкции, таким образом, возможно, переместить его в нужное положение или окончательно зафиксировать его, используя 6 дополнительных шурупов.

Для этого необходимо действовать следующим образом:

- а. Немного ослабить кронштейны для того, чтобы

потом было возможно зафиксировать их с внешней стороны конструкции.

в. Установить упорный кронштейн над точкой крепления двух секций устройства и зафиксировать его 8 шурупами (по 2 шурупа на каждый угол).

Если имеется в комплекте, установить второй упорный кронштейн в равноудаленную позицию между первым упорным кронштейном и верхней стороной несущей конструкции, зафиксировать его 8 шурупами (по 2 шурупа на каждый угол).

Примечание: при установке и фиксации кронштейна/ов проверить, чтобы он/они не препятствовали установке выводной трубы (версия с отводом воздуха) или дефлектора (рециркуляция).

3. Прикрепить вытяжку к несущей конструкции, проверить правильность зацепления соединения – для того, чтобы присоединить вытяжку к несущей конструкции необходимо окончательно привинтить 16 шурупов (по 4 шурупа на каждый угол).
4. По вертикальной оси кухонной плиты прислоните шаблон к потолку (центральная точка шаблона должна соответствовать центральной точке плиты, а стороны шаблона должны быть расположены параллельно сторонам плиты, причем сторона шаблона с надписью FRONT соответствует стороне панели управления). Подготовьте электрическое соединение.
5. По разметке сделайте отверстия (6 отверстий под 6 дюбелей, 4 из них для подвешивания), заверните 4 шурупа во внешних отверстиях, оставляя свободное пространство примерно в 1 см между головкой шурупа и потолком.
6. Подвесите несущую конструкцию к 4-м шурупам (см. опер. 4).
7. Заверните 4 шурупа до отказа.
8. Вставьте и заверните до отказа 2 дополнительных шурупа в остальные отверстия для большей надежности крепления.
9. Вставить выводную трубу вовнутрь несущей конструкции и соединить её с соединительным кольцом моторного отсека (выводная труба и хомут крепления не входят в комплект). Выводная труба должна быть достаточно длинной для выхода наружу (исполнение с отводом воздуха) или для соединения с дефлектором F (исполнение с фильтрами).
10. **Только для исполнения с фильтрами:** установить дефлектор F на несущей конструкции и зафиксировать его 4 шурупами к соответствующему кронштейну, потом соединить выводную трубу с соединительным кольцом, которое находится на дефлекторе.
11. Подсоединить электроразъём к домашней электросети, электропроводка должна подсоединяться только после окончания монтажа.
12. Вставьте имеющиеся гайки с крюками внутрь верхней и нижней секций камина в соответствии с прямоугольными отверстиями - всего 14 гаек.
13. Соединить попарно две верхние секции камина таким

образом, чтобы зачехлить несущую конструкцию и чтобы присутствующие отверстия соответствовали одно - панели управления, и другое - находилось на противоположной стороне.

Привинтить две секции с помощью 8 шурупов (4 на одну сторону – смотреть также схему на чертеже попарного соединения двух секций).

14. Соединить вместе несущую конструкцию и верхний край у потолка, используя два шурупа (по одному с каждой стороны).
15. Соединить попарно две нижние секции камина таким образом, чтобы зачехлить несущую конструкцию, использовать 6 шурупов (3 на одну сторону – смотреть также схему на чертеже попарного соединения двух секций).
16. Вставить нижнюю часть камина в соответствующее место, чтобы полностью зачехлить моторный отсек и коробку электрических соединений, зафиксировать с помощью двух шурупов с внутренней стороны вытяжки.
17. Присоединить 2 декоративные накладки (они входят в комплект) для зачехления точек закрепления секций нижнего камина (**ВНИМАНИЕ! ДЕКОРАТИВНЫЕ НАКЛАДКИ ДЛЯ НИЖНЕГО ДЫМОХОДА МОЖНО ИДЕНТИФИЦИРОВАТЬ, ТАК КАК ОНИ БОЛЕЕ УЗКИЕ И МЕНЕЕ ГЛУБОКИЕ**). Декоративные накладки более широкие и менее глубокие используются для верхнего камина, и должны быть вырублены под размер.
18. Еще раз включить питание электрической сети с центрального электрощита и проконтролировать правильность работы вытяжки.

Установка модели для стены

Когда откидной экран подвешивается в разобранном виде, его необходимо прикрепить, как показано на **Рис. а,б**.

Коробка электрического соединения крепится, как показано на **Рис. с,д,е**.

Рис. 9

1. Используя карандаш провести линию на стене к срезу потолка. Она должна соответствовать геометрической оси, это облегчит процесс установки.
 2. Приложить схему сверления отверстий к стене: вертикальная линия геометрической оси, напечатанная на схеме сверления должна соответствовать геометрической оси, нарисованной на стене, кроме того, нижний край схемы сверления должен соответствовать нижнему краю вытяжки.
 3. Просверлить, как указано на трафарете. Вставить дюбеля в верхние отверстия стены и завинтить 2 шурупа, оставляя пространство между головкой винта и стеной приблизительно на 1 см.
- Примечание:** Прodelать все отверстия, указанные на трафарете: 2 верхние отверстия служат для подвешивания колпака, а нижние отверстия (особенно 1 центральный или больше боковые) служат для конечной и безопасной фиксации.
4. Установить упорный кронштейн каминов „G“ на стене,

- прилегающей к потолку, использовать упорный кронштейн каминов, как это показано на схеме сверления отверстий (если присутствует маленькое отверстие на опоре, оно должно совпадать с преждевременно нарисованной линией на стене) и обозначить карандашом 2 отверстия, проделать отверстия, вставить 2 дюбеля.
- Зафиксировать упорный кронштейн каминов на стене с помощью 2 шурупов.
 - Подвесить вытяжку на 2 верхних шурупа (смотреть оп. монтажа 3).
 - Вставить шурупы и завернуть их в нижние отверстие/я (также шайбу/ы!) для окончательной фиксации (**ОБЯЗАТЕЛЬНО!!**) после того, как будет проконтролировано правильность установки вытяжки, **ЗАВИНТИТЬ ДО УПОРА ВСЕ ШУРУПЫ** - нижние и верхние.
- Примечание:** нижние точки фиксации видны при снятии фильтра задержки жиров и находятся по бокам и/или в центре вытяжки (в этом, последнем случае после снятия рамки угольного фильтра, если таковой в наличии).
- В каждом случае рекомендуется использовать, если есть в наличии, боковые отверстия для того, чтобы увеличить устойчивость вытяжки.
- Присоединить трубу (выводная труба и хомуты крепления не входят в комплект, их нужно купить) для отвода дыма в соединительное кольцо, которое находится на блоке отсасывающего двигателя. Другой конец трубы должен быть подсоединен к устройству выброса дымов наружу в случае использования вытяжки с отводом воздуха. В случае если нужно использовать вытяжку с рециркуляцией необходимо зафиксировать к упорному кронштейну каминов **G** дефлектор **F** и присоединить другой конец трубы к соединительному кольцу, которое находится на дефлекторе **F**.
 - Осуществить подключение электропроводки.
 - Закрепить камин и зафиксировать их сверху с помощью 2 шурупов (**10a**) к упорному кронштейну каминов „**G**“ (**10b**).
 - Накрыть нижней частью камина всасывающую группу так, чтобы она вошла в соответствующее место на вытяжке.
- Установите вновь держатель угольного фильтра и фильтр/ы задержки жира и проверьте исправное функционирование вытяжки.

Описание вытяжки

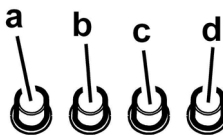
Рис. 1

- Панель управления
- Фильтр задержки жира
- Ручка отцепления фильтра задержки жира
- Галогенная лампа
- Откидной экран
- Камин телескопический
- Вывод воздуха (только в режиме рециркуляции)

Функционирование

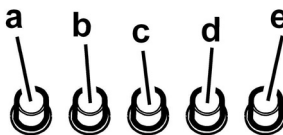
Пользуйтесь интенсивным режимом работы вытяжки в случае особо высокой концентрации кухонных испарений. Мы рекомендуем включить вытяжку за 5 минут до начала процесса приготовления пищи и оставить ее включенной в течение 15 минут приблизительно по окончании процесса.

Модель с панелью на 4 кнопки



- Выключатель освещения ON/OFF.
- Выключатель OFF/скорость 1
- Переключатель скорости 2
- Переключатель скорости 3

Модель с кнопочной панелью с 5 кнопками



- ВКЛ/ВЫКЛ подсветки
- ВЫКЛ электродвигателей
- d. – e. Производительность вытяжки, минимальная (c.), средняя (d.), максимальная (e.).

Уход

Внимание! Прежде чем выполнить любую операцию по чистке или техническому обслуживанию, отсоедините вытяжку от электросети, отсоединяя вилку или главный выключатель помещения.

Очистка

Вытяжка должна подвергаться частой очистке как внутри, так и снаружи (по крайней мере с той же периодичностью, что и уход за фильтрами для задержки жира). Для чистки используйте специальную тряпку, смоченную нейтральным жидким моющим средством. Не применяйте средства, содержащие абразивные материалы.

НЕ ПРИМЕНЯЙТЕ СПИРТ!

Внимание: Не соблюдение правил чистки прибора и замены фильтров может привести к риску возникновения пожара. Поэтому рекомендуем соблюдать приведенные инструкции.

Снимается любая ответственность в связи с возможными повреждениями двигателя и с пожарами, возникшими вследствие неправильного ремонта или несоблюдения вышеописанных предупреждений.

Фильтры задержки жира

Удерживает частицы жира, исходящие от плиты.

Фильтр следует зачищать ежемесячно (или когда система индикации насыщения фильтров, если она имеется в Вашей модели, указывает на данную необходимость) неагрессивными моющими средствами, вручную или в посудомоечной машине при низкой температуре и экономичном цикле мытья.

При мытье в посудомоечной машине может иметь место некоторое обесцвечивание фильтра задержки жира, но его фильтрующая характеристика остается абсолютно неизменной.

Для снятия фильтра задержки жира тяните к себе подпружиненную ручку отцепления фильтра.

Рис. 2

Угольный фильтр (только в режиме рециркуляции)

Удаляет неприятные запахи кухни.

Угольный фильтр можно мыть каждые два месяца (или когда система индикации насыщения фильтров, если она имеется в Вашей модели, указывает на данную необходимость) в теплой воде с надлежащими моющими средствами или в посудомоечной машине при температуре 65° С (в последнем случае, выполните полный цикл мытья без посуды внутри посудомоечной машины).

Удалите излишек воды осторожно, чтобы не повредить фильтр, затем снимите подушку из пластмассовой рамы и выдерживайте ее в печи в течение 10 минут при температуре 100° С для обеспечения полной высушки.

Заменяйте подушку каждые 3 года и как только полотно окажется поврежденным.

Снимите опорную раму под фильтр, повернув на 90° рукоятки (g), которые крепят его к вытяжке.

Вставьте губчатый элемент угольного фильтра (i) в раму (h) и повторно установите подсобранный узел в гнездо (j).

Рис. 3

Возможно использовать угольный фильтр традиционного типа, не подлежащий промывке и регенерации, заменяемый каждые 3-4 месяца.

Рама и угольный фильтр приварены друг к другу; поэтому рама, если она поставлена вместе с вытяжкой не должна использоваться.

Для установки, вставьте фильтр в соответствующее гнездо и закрепите его, действуя на соответствующие устройства.

Замена ламп

Отключите прибор от электросети.

Внимание! Прежде чем прикасаться к лампам убедитесь в том, что они остыли.

Рис. 4

1. Выньте защитный элемент при помощи небольшой отвертки с ножевой головки или подобного инструмента.
2. Замените перегоревшую лампу.
Используйте для этого лишь галогенные лампы на 12V - 20W макс - G4, не прикасаясь к ним руками.
3. Закройте плафон (крепление защелкой).
Если система подсветки не работает, проверьте корректную установку ламп в гнездах, прежде чем обратиться в центр технической помощи.

