



Встраиваемый духовой шкаф

[ru] Инструкция по эксплуатации  
и установке

B4ACF4H.0

## Оглавление

### ИНСТРУКЦИЯ ПО ЭКСПЛУАТАЦИИ

1	Безопасность .....	2
2	Во избежание материального ущерба .....	4
3	Охрана окружающей среды и экономия .....	5
4	Ознакомление с прибором .....	6
5	Принадлежность .....	8
6	Перед первым использованием .....	10
7	Стандартное управление .....	11
8	Функции времени .....	11
9	Функция блокировки для безопасности детей .....	13
10	Быстрый нагрев .....	13
11	Базовые установки .....	13
12	Очистка и уход .....	14
13	Режим очистки .....	16
14	Навесные элементы .....	17
15	Дверца прибора .....	19
16	Устранение неисправностей .....	23
17	Утилизация .....	24
18	Сервисная служба .....	25
19	У вас всё получится! .....	25
20	ИНСТРУКЦИЯ ПО МОНТАЖУ .....	29
20.1	Общие указания по монтажу .....	29

## 1 Безопасность

Для безопасной эксплуатации прибора следуйте указаниям по теме «Безопасность».

### 1.1 Общие указания

Здесь приведена общая информация о данной инструкции.

- Внимательно прочтите эту инструкцию. Она поможет вам научиться безопасно и эффективно пользоваться прибором.
- Эта инструкция предназначена для техника и пользователя прибора.
- Следуйте указаниям по технике безопасности и предупреждениям.

- Сохраните инструкцию и информацию об изделии для дальнейшего использования или для передачи следующему владельцу.
- Распакуйте и осмотрите прибор. В случае обнаружения повреждений, связанных с транспортировкой, не подключайте прибор.

### 1.2 Использование по назначению

Для безопасной и надлежащей эксплуатации прибора соблюдайте указания относительно использования по назначению.

Подключение прибора без штепсельной вилки должен производить только квалифицированный специалист. В случае повреждений из-за неправильного подключения гарантийные обязательства теряют силу.

Используйте прибор только:

- в соответствии с данной инструкцией по эксплуатации и монтажу;
- для приготовления блюд и напитков;
- в бытовых условиях и в закрытых помещениях домашних хозяйств;
- на высоте 4000 м над уровнем моря.

### 1.3 Ограничение круга пользователей

Не допускайте рисков для детей и подверженных опасности лиц.

Данный прибор может использоваться детьми в возрасте от 8 лет и старше, а также лицами с ограниченными физическими, сенсорными или умственными способностями или с недостатком опыта и/или знаний, если они находятся под присмотром или после получения указаний по безопасному использованию прибора и после того, как они осознали опасности, связанные с неправильным использованием.

Детям запрещено играть с прибором.

Очистку и обслуживание прибора запрещается выполнять детям; это разрешается только детям старше 15 лет под надзором взрослых.

Не допускайте детей младше 8 лет к прибору и его сетевому проводу.

### 1.4 Безопасная эксплуатация

При пользовании прибором соблюдайте данные указания по технике безопасности.

Всегда следите за правильностью установки принадлежностей в рабочую камеру.

→ "Принадлежность", Стр.8

### **⚠ ПРЕДУПРЕЖДЕНИЕ – Опасность возгорания!**

Легковоспламеняющиеся предметы, хранящиеся в рабочей камере, могут воспламениться.

- ▶ Не храните в рабочей камере легковоспламеняющиеся предметы.
- ▶ Не открывайте дверцу прибора, если внутри прибора образовался дым.
- ▶ Выключите прибор, выньте вилку из розетки или отключите предохранитель в блоке предохранителей.

Случайно упавшие кусочки пищи, капнувший жир или сок от жарения могут вспыхнуть.

- ▶ Перед эксплуатацией удалите грубые загрязнения из рабочей камеры, с поверхности нагревательных элементов и принадлежностей.

Из-за струи воздуха, проникающей в прибор при открывании дверцы, пергаментная бумага может подняться, коснуться нагревательного элемента и вспыхнуть.

- ▶ При предварительном разогреве обязательно закрепляйте пергаментную бумагу в принадлежностях.
- ▶ Например, поставьте на неё кастрюлю или форму для выпекания.
- ▶ Используйте пергаментную бумагу нужного размера,
- ▶ она не должна выступать за края принадлежностей.

### **⚠ ПРЕДУПРЕЖДЕНИЕ – Опасность ожогов!**

Прибор становится очень горячим.

- ▶ Не прикасайтесь к горячим внутренним поверхностям рабочей камеры или нагревательным элементам.
- ▶ Всегда давайте прибору остыть.
- ▶ Не подпускайте детей близко к прибору.

Принадлежности или посуда очень горячие.

- ▶ Чтобы извлечь горячую посуду или принадлежности из рабочей камеры, всегда используйте прихватки.

Пары алкоголя могут воспламеняться в горячей рабочей камере.

- ▶ Никогда не готовьте в ней блюда, содержащие большое количество алкогольных напитков с высоким содержанием спирта.

- ▶ Добавляйте в блюда только небольшое количество напитков с высоким содержанием спирта.
- ▶ Осторожно открывайте дверцу прибора.

### **⚠ ПРЕДУПРЕЖДЕНИЕ – Опасность ошпаривания!**

В процессе эксплуатации открытые для доступа части прибора сильно нагреваются.

- ▶ Не прикасайтесь к горячим частям прибора.
- ▶ Не подпускайте детей близко к прибору.

Из открытой дверцы прибора может вырваться горячий пар. При определённой температуре он может быть не виден.

- ▶ Открывая дверцу, не стойте слишком близко к прибору.
- ▶ Осторожно открывайте дверцу прибора.
- ▶ Не подпускайте детей близко к прибору.

При использовании воды в рабочей камере может образоваться горячий водяной пар.

- ▶ Запрещается наливать воду в горячую рабочую камеру.

### **⚠ ПРЕДУПРЕЖДЕНИЕ – Опасность травмирования!**

Поцарапанное стекло дверцы прибора может треснуть.

- ▶ Не используйте скребки для стеклянных поверхностей, а также едкие и абразивные чистящие средства.

Петли дверцы прибора подвижны при открывании и закрывании дверцы, вы можете защемить себе пальцы.

- ▶ Не дотрагивайтесь до участка, где находятся петли.

Некоторые части дверцы прибора имеют острые кромки.

- ▶ Используйте защитные перчатки.

### **⚠ ПРЕДУПРЕЖДЕНИЕ – Опасность поражения электрическим током!**

При некачественном ремонте прибор может стать источником опасности.

- ▶ Ремонтировать прибор разрешается только квалифицированным специалистам.
- ▶ Для ремонта прибора можно использовать только оригинальные запчасти.
- ▶ Если сетевой кабель прибора будет поврежден, он должен быть заменен обученным специалистом.

Поврежденная изоляция сетевого кабеля является источником опасностей.

- ▶ Ни в коем случае не допускайте контакта сетевого кабеля с горячими частями прибора или с источниками тепла.
- ▶ Ни в коем случае не допускайте контакта сетевого кабеля с острыми концами или кромками.
- ▶ Запрещается перегибать, заземлять или модифицировать сетевой кабель.

Проникшая в прибор влага может стать причиной поражения электротоком.

- ▶ Не используйте для очистки прибора пароочистители или очистители высокого давления.

Поврежденный прибор или поврежденный сетевой кабель являются источником опасности.

- ▶ Категорически запрещается эксплуатировать поврежденный прибор.
- ▶ Категорически запрещается эксплуатация прибора, поверхность которого имеет трещины или повреждена.
- ▶ Запрещается тянуть за сетевой кабель, чтобы отсоединить прибор от сети электропитания. Вынимайте из розетки вилку сетевого кабеля.
- ▶ В случае повреждения прибора или сетевого кабеля немедленно выньте вилку сетевого кабеля из розетки или отключите предохранитель в блоке предохранителей.
- ▶ "Обратитесь в сервисную службу." → Стр.25
- ▶ Ремонтировать прибор разрешается только квалифицированным специалистам.

### **⚠ ПРЕДУПРЕЖДЕНИЕ – Опасность, связанная с магнитным полем!**

В панели управления или в элементах управления имеются встроенные постоянные магниты. Они могут воздействовать на электронные имплантаты, например, на кардиостимуляторы или инъекторы инсулина.

- ▶ Если вы используете электронные имплантаты, соблюдайте минимальное расстояние до панели управления 10 см.

### **1.5 Галогенная лампочка**

При эксплуатации приборов с галогенными лампочками соблюдайте эти указания.

### **⚠ ПРЕДУПРЕЖДЕНИЕ – Опасность ожогов!**

Лампы рабочей камеры очень сильно нагреваются. Некоторое время после выключения существует опасность получения ожога.

- ▶ Не касайтесь стеклянного плафона.
- ▶ При очистке избегайте контакта с кожей.

### **⚠ ПРЕДУПРЕЖДЕНИЕ – Опасность поражения электрическим током!**

При замене лампочки в рабочей камере учитывайте то, что контакты в патроне находятся под напряжением.

- ▶ Перед сменой лампочки выньте вилку сетевого кабеля из розетки или отключите предохранитель в блоке предохранителей.

## **2 Во избежание материального ущерба**

Чтобы избежать повреждений прибора, принадлежностей и предметов кухонной мебели, соблюдайте приведенные здесь указания.

### **2.1 Общая информация**

При эксплуатации прибора соблюдайте эти указания.

#### **ВНИМАНИЕ!**

Объекты, находящиеся на дне рабочей камеры при температуре выше 50 °C, могут вызвать аккумуляцию тепла. Время выпекания или жарения будет нарушено, что приведёт к повреждению эмали.

- ▶ Не накрывайте дно рабочей камеры фольгой любого вида или пергаментной бумагой.
- ▶ Не ставьте принадлежности на дно рабочей камеры.
- ▶ Не ставьте посуду на дно рабочей камеры, если установлена температура выше 50 °C.

Алюминиевая фольга на стекле дверцы может вызвать изменение цвета стекла.

- ▶ При использовании алюминиевой фольги в рабочей камере следите, чтобы она не касалась стекла дверцы.

Вода, находящаяся в разогретой рабочей камере, вызывает образование горячего водяного пара. В результате изменения температуры возможно повреждение прибора.

- ▶ Запрещается наливать воду в горячую рабочую камеру.
  - ▶ Не ставьте посуду с водой на дно рабочей камеры.
- Влага, скопившаяся в рабочей камере в течение длительного времени, может стать причиной коррозии.
- ▶ После использования дайте рабочей камере высохнуть.
  - ▶ Не держите влажные продукты в закрытой рабочей камере в течение длительного времени.
  - ▶ Не используйте рабочую камеру для хранения продуктов.

Охлаждение прибора с открытой дверцей со временем вызывает повреждение поверхности примыкающей к прибору мебели.

- ▶ После режима эксплуатации при высокой температуре дайте рабочей камере остыть с закрытой дверцей.
- ▶ Запрещается фиксировать дверцу прибора в открытом состоянии каким-либо предметом.
- ▶ Оставляйте рабочую камеру открытой для высыхания только после режима работы с большим количеством влаги.

Сок от фруктов будет стекать с противня и оставлять пятна, которые будет практически невозможно удалить.

- ▶ При выпекании сочных фруктовых пирогов не заполняйте противень целиком.
- ▶ Используйте по возможности более глубокий универсальный противень.

Использование средства для очистки духовок в нагретой рабочей камере приводит к повреждению эмали.

- ▶ Нельзя использовать средство для очистки духовок, если рабочая камера нагрета.
- ▶ Перед следующим разогреванием полностью удалите остатки пищи из рабочей камеры и с дверцы прибора.

Если уплотнитель дверцы сильно загрязнён, дверца во время использования не будет плотно закрываться. Это может привести к повреждению поверхности прилегающей к прибору мебели.

- ▶ Следите за тем, чтобы уплотнителя дверцы всегда оставался чистым.
- ▶ Не используйте прибор, если уплотнитель повреждён или отсутствует.

Попытки сидеть или облокачиваться на дверцу прибора могут привести к её повреждению.

- ▶ Не садитесь и не становитесь на открытую дверцу прибора и не вешайте на неё предметы.
- ▶ Не ставьте посуду и принадлежности на дверцу прибора.

В зависимости от типа прибора принадлежности могут поцарапать стекло дверцы прибора при её закрывании.

- ▶ Всегда устанавливайте принадлежности в рабочую камеру до упора.

Попытки перенести прибор, держа его за ручку дверцы, могут привести к повреждению ручки. Ручка дверцы прибора не рассчитана на его вес.

- ▶ Не переносите прибор за ручку дверцы.

## 3 Охрана окружающей среды и экономия

Бережно расходуя ресурсы при эксплуатации прибора и утилизируя надлежащим образом пригодные к повторному использованию материалы, вы проявляете заботу об окружающей среде.

### 3.1 Утилизация упаковки

Упаковочные материалы экологически безопасны и могут использоваться повторно.

- ▶ Утилизируйте отдельные части, предварительно рассортировав их. Сведения о возможных способах утилизации можно получить в специализированном торговом предприятии, а также в районных или городских органах управления.

### 3.2 Экономия энергии

При соблюдении этих указаний прибор будет расходовать меньше электроэнергии.

Предварительный разогрев прибора требуется только в том случае, если это указано в рецепте или советах по установкам.

- Отсутствие предварительного разогрева прибора позволяет сэкономить до 20 % энергии.

Используйте тёмные, покрытые чёрным лаком или эмалированные формы для выпекания.

- Они особенно хорошо поглощают тепло.

Во время приготовления старайтесь реже открывать дверцу прибора.

- Так лучше сохраняется температура в рабочей камере и не требуется дополнительный подогрев прибора.

Выпекайте несколько блюд одно за другим или одновременно.

- Рабочая камера остается разогретой после выпекания первого пирога, за счет чего время выпекания второго пирога уменьшается.

При длительном времени приготовления выключайте прибор за 10 до завершения приготовления блюда.

- Остаточного тепла достаточно, чтобы довести блюдо до готовности.

Неиспользуемые принадлежности необходимо убирать из рабочей камеры.

- Не следует нагревать слишком большое количество принадлежностей.

Продукты глубокой заморозки следует разморозить перед приготовлением.

- Так будет сэкономлена энергия, требуемая на размораживание.

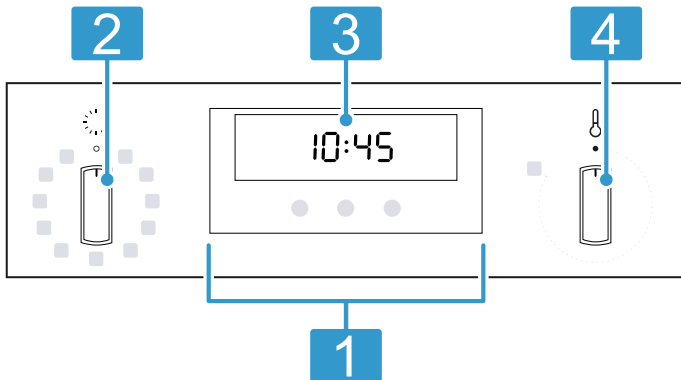
## 4 Ознакомление с прибором

Ознакомьтесь с компонентами вашего прибора.

### 4.1 Элементы управления

Настроить все функции прибора и получить информацию о его рабочем состоянии можно через панель управления.

В зависимости от типа прибора отдельные детали на рисунке могут отличаться, например, по цвету и форме.



- 1 Кнопки**  
→ "Кнопки", Стр.6
- 2 Переключатель выбора функций**  
Переключатель выбора функций можно поворачивать из нулевого положения как влево, так и вправо.  
→ "Виды нагрева", Стр.6 → "Функции", Стр.7
- 3 Дисплей**  
→ "Дисплей", Стр.6
- 4 Регулятор температуры**  
Регулятором температуры установите температуру для вида нагрева или выберите настройку других функций. Регулятор температуры можно поворачивать из нулевого положения вправо до упора.  
→ "Температура и режимы нагрева", Стр.7

**Указание:** В зависимости от типа прибора ручки-переключатели являются утапливаемыми. Чтобы зафиксировать или снять фиксацию ручек-переключателей, нажмите на них в нулевом положении.

### 4.2 Кнопки

Кнопки — чувствительные к прикосновениям элементы поверхности. Для выбора функции нажмите соответствующую кнопку.

Символ	Наименование	Применение
🕒	Функции времени	Установка времени суток, таймера, времени приготовления и окончания приготовления → "Функции времени", Стр.11
<	Стрелка влево	Уменьшение установленного значения
>	Стрелка вправо	Увеличение установленного значения

### 4.3 Дисплей

На дисплее отображаются текущие установочные значения, опции для выбора или текстовые указания.




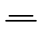

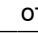

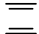
Красная индикаторная линия над или под соответствующим символом указывает на то, какое значение является активным или изменяемым.

Символ	Наименование	Применение
🔒	Блокировка для безопасности детей включена	Блокировка для безопасности детей активирована
🔥	Индикатор нагрева	Прибор нагревается → "Индикатор нагрева", Стр.8

### 4.4 Виды нагрева





Здесь приведён обзор видов нагрева и рекомендации по их использованию.

С помощью переключателя выбора функций можно устанавливать виды нагрева.

Символ	Вид нагрева	Использование и функционирование
	Горячий воздух CircoTherm	Выпекание и жарение на одном или нескольких уровнях. Вентилятор распределяет жар от кольцевого нагревательного элемента, установленного в задней стенке, равномерно по всей рабочей камере.
	CircoTherm щадящий	Щадящий режим приготовления на одном уровне без предварительного разогрева. Вентилятор распределяет жар от кольцевого нагревательного элемента, установленного в задней стенке, равномерно по всей рабочей камере. Блюдо пофазно приготавливается с помощью остаточного тепла. Выберите температуру в диапазоне от 120 °C до 230 °C. В процессе приготовления дверца прибора должна быть закрыта. Данный вид нагрева используется для проведения теста по определению класса энергопотребления и расхода энергии в режиме рециркуляции воздуха.
	Режим пиццы	Приготовление пиццы и других блюд, требующих подачи большого количества тепла снизу. Нагреваются нижний нагревательный элемент и кольцевой нагревательный элемент, установленный в задней стенке.
	Нижний жар	Допекание блюд или приготовление на водяной бане. Жар поступает снизу.
	Гриль, большая площадь нагрева 30 - 275 °C от 275 °C: 	Приготовление на гриле плоских продуктов, таких как стейки, колбаски или тосты. Запекание продуктов. Нагревается вся поверхность под нагревательным элементом гриля.
	Термогриль	Жарение птицы, рыбы целиком или крупных кусков мяса. В этом режиме попеременно включаются нагревательный элемент гриля и вентилятор. Вентилятор обдувает блюдо образовавшимся горячим воздухом.
	Верхний/нижний жар	Традиционное выпекание/жарение на одном уровне. Этот вид нагрева рекомендуется для пирогов с сочной начинкой. Жар поступает равномерно сверху и снизу. Данный вид нагрева используется, чтобы определить расход энергии в стандартном режиме.

## 4.5 Функции


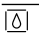
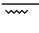
Здесь приведен обзор функций. С помощью переключателя выбора функций можно устанавливать функции.

Символ	Наименование	Применение
	Быстрый нагрев	Быстрый разогрев рабочей камеры без использования принадлежностей. → "Быстрый нагрев", Стр.13
	Лампочка в духовом шкафу	Освещение рабочей камеры без нагрева. → "Освещение", Стр.8
	Программа Easy Clean	Благодаря режиму очистки «EasyClean»  легкие загрязнения в рабочей камере растворяются. → "Программа очистки Программа Easy Clean", Стр.16

## 4.6 Температура и режимы нагрева

Имеются различные настройки для видов нагрева и функций.

**Указание:** Если температура устанавливается на значение свыше 250 °C, примерно через 10 минут прибор уменьшает температуру до 240 °C. При наличии в приборе видов нагрева «Верхний/Нижний жар» или «Нижний жар» данное снижение температуры не происходит.

Символ	Функция	Применение
	Нулевое положение	Прибор не нагревается.
50–275	Диапазон температур	Установка температуры в рабочей камере, °C.
	Программа Easy Clean	Установите программу очистки.
	Гриль интенсивный	Максимальная устанавливаемая температура для <b>Гриль, большая площадь нагрева</b> и <b>Гриль, небольшая площадь</b> (в зависимости от типа прибора).

### Индикатор нагрева

На приборе отображаются фазы нагрева.

При нагревании прибора на дисплее горит символ  $\delta$ . Во время пауз при нагреве он гаснет.

Если рабочая камера прогрета заранее, символ отметит оптимальное время для установки в духовой шкаф приготавливаемого блюда: символ погас в первый раз – значит, момент установки наступил.

**Указание:** Из-за термической инерционности отображаемая температура может отличаться от фактической температуры рабочей камеры.

## 4.7 Рабочая камера

Функции рабочей камеры упрощают эксплуатацию прибора.

### Навесные элементы

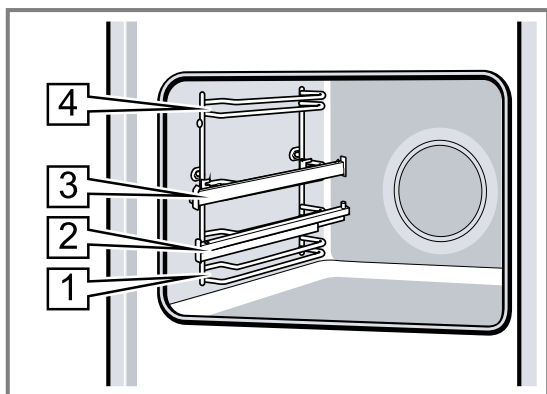
Вы можете устанавливать принадлежности на разной высоте на навесных элементах в рабочей камере.

→ "Принадлежность", Стр.8

Ваш прибор имеет 4 уровня установки. Уровни установки считаются снизу вверх.

Навесные элементы можно снимать, например, для очистки.

→ "Навесные элементы", Стр.17



### Освещение

Рабочую камеру освещает лампочка в духовом шкафу. Для большинства видов нагрева и функций внутреннее освещение во время работы режима включено. При завершении режима с помощью переключателя выбора функций освещение выключается.

Установив переключатель выбора функций в положение **Лампочка в духовом шкафу**, можно включить освещение, когда духовой шкаф не нагревается.

### Охлаждающий вентилятор

Охлаждающий вентилятор включается и выключается в зависимости от температуры прибора. Тёплый воздух выходит из дверцы.

### ВНИМАНИЕ!

Не закрывайте вентиляционные прорези над дверцей прибора. Прибор перегревается.

► Не загромождайте вентиляционные прорези.

Для более быстрого охлаждения рабочей камеры охлаждающий вентилятор продолжает работать определенное время после ее выключения.

### Дверца прибора

Если открыть дверцу прибора во время текущего режима работы, работа прибора продолжится.

---

## 5 Принадлежность

Используйте оригинальные принадлежности. Они адаптированы к данному прибору. Ниже представлен обзор принадлежностей к данному прибору и их применение.

**Указание:** При чрезмерном нагреве возможна деформация принадлежностей. Деформация не оказывает влияния на функционирование. После охлаждения принадлежностей деформация устраняется.

В зависимости от типа прибора комплектующие могут различаться.



Принадлежности	Применение
Решетка	<ul style="list-style-type: none"> <li>■ Форма для выпечки</li> <li>■ Формы для запеканке</li> <li>■ Посуда</li> <li>■ Мясо, например, жареное или на гриле</li> <li>■ Продукты глубокой заморозки</li> </ul>
Универсальный противень	<ul style="list-style-type: none"> <li>■ Сочные пироги</li> <li>■ Выпечка</li> <li>■ Хлеб</li> <li>■ Большие куски жаркого</li> <li>■ Продукты глубокой заморозки</li> <li>■ Сбор стекающей жидкости, например, мясного сока, капающего с решетки при приготовлении на гриле.</li> </ul>
Противень	<ul style="list-style-type: none"> <li>■ Пирог на противне</li> <li>■ Мелкая выпечка</li> </ul>

## 5.1 Функция фиксации

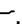
Функция фиксации препятствует опрокидыванию принадлежностей при выдвигании.

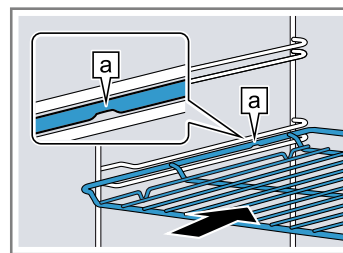
Принадлежности не опрокинутся, даже если их выдвинуть из духового шкафа примерно наполовину до фиксации. Защита от опрокидывания работает только, если принадлежности правильно задвинуты в рабочую камеру.

## 5.2 Установка принадлежностей в рабочую камеру

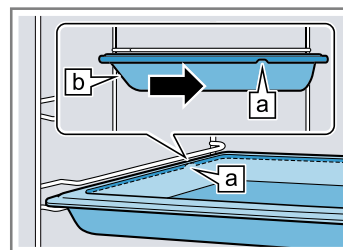
Всегда следите за правильностью установки принадлежностей в рабочую камеру. Только при правильной установке принадлежности не будут опрокидываться при выдвигании наполовину.

1. Поверните принадлежность таким образом, чтобы прорезь **a** находилась сзади и была обращена вниз.
2. Устанавливайте принадлежности на уровень между обоими направляющими стержнями одного уровня.

Решетка Устанавливайте решетку открытой стороной к дверце прибора и изгибом вниз .

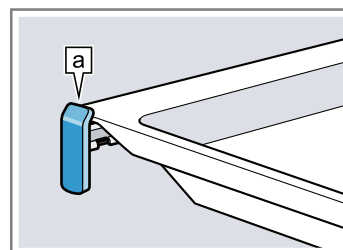


Противень например, универсальный противень или обычный противень Устанавливайте противень скосом **b** к дверце.



3. Чтобы разместить принадлежности на уровнях установки с направляющими, выдвиньте направляющие.

Решетка или противень Размещайте принадлежности таким образом, чтобы они находились за язычком **a** на выдвинутой направляющей.



**Указание:** В полностью выдвинутом положении направляющие фиксируются. Слегка нажмите на выдвигаемые направляющие при задвигании их обратно в рабочую камеру.

4. Полностью задвиньте принадлежности так, чтобы они не касались дверцы прибора.

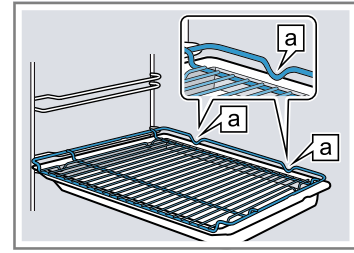
**Указание:** Выньте принадлежности, не нужные во время режима работы, из рабочей камеры.

#### Комбинирование принадлежностей

Для сбора стекающей при приготовлении жидкости можно использовать комбинацию решетки и универсального противня.

1. Поместите решетку в универсальный противень таким образом, чтобы обе распорки **a** располагались по задней кромке универсального противня.
2. Устанавливайте универсальный противень на уровень между обоими направляющими стержнями одного уровня. Решетка должна находиться над верхним направляющим стержнем.

Решетка на универсальном противне



### 5.3 Дополнительные принадлежности

Дополнительные принадлежности можно приобрести через сервисную службу или через интернет-магазин. Полный перечень специальных принадлежностей к прибору вы найдёте в наших рекламных проспектах или в интернете:

[www.neff-international.com](http://www.neff-international.com)

Принадлежности относятся к конкретным приборам.

Поэтому при покупке всегда указывайте точное обозначение (номер E) вашего прибора.

Информацию о том, какие принадлежности предлагаются для вашего прибора, вы можете найти в онлайн-магазине или запросить в сервисной службе.

## 6 Перед первым использованием

Выполните настройки для первого ввода в эксплуатацию. Очистите прибор и принадлежности.

### 6.1 Первый ввод в эксплуатацию

Необходимо выполнить установки для первого ввода в эксплуатацию перед началом эксплуатации прибора.

#### Установка времени суток

После подсоединения прибора к сети или после отключения электроэнергии на дисплее мигает время суток. Базовая установка для отображаемого времени суток – «12:00». Установите текущее время суток.

**Необходимое условие:** Переключатель выбора функций должен находиться в нулевом положении 0.


1. Установите время суток кнопкой < или >.
  2. Нажмите кнопку ☺.
- ✓ На дисплее отображается установленное время суток.

**Совет:** В "базовых установках" → Стр.13 можно выбрать, будет ли отображаться индикация времени суток на дисплее.

### 6.2 Очистка прибора перед первым использованием

Перед первым использованием прибора необходимо очистить рабочую камеру и принадлежности.

1. Выньте принадлежности и материалы из рабочей камеры, например, частички стиропора, из рабочей камеры.
2. Перед нагревом протрите гладкие поверхности внутри рабочей камеры мягкой влажной тканью.
3. На протяжении времени нагревания прибора проветривайте помещение.
4. Установите вид нагрева и температуру.  
→ "Стандартное управление", Стр.11

Вид нагрева	Горячий воздух CircoTherm 
-------------	---

Температура	максимальная
-------------	--------------

Время приготовления	1 час
---------------------	-------

5. Выключите прибор по истечении указанного времени.
6. Подождите, пока рабочая камера остынет.
7. Очистите гладкие поверхности мягкой тряпочкой с мыльным раствором.
8. Тщательно очистите принадлежности мягкой тряпочкой или щеткой для мытья посуды с мыльным раствором.

## 7 Стандартное управление

Здесь вы узнаете основную информацию об управлении вашим прибором.

### 7.1 Включение прибора

- ▶ Поверните переключатель выбора функций в положение, отличное от нулевого 0.
- ✓ Прибор включён.

### 7.2 Выключение прибора

- ▶ Установите переключатель выбора функций в нулевое положение 0.
- ✓ Прибор выключен.

### 7.3 Установка вида нагрева и температуры

1. Установите вид нагрева с помощью переключателя выбора функций.

2. Установите температуру или режим гриля с помощью регулятора температуры.
  - ✓ Через несколько секунд прибор начнет нагреваться.
3. Когда блюдо будет готово, выключите прибор.

#### Советы

- Подходящий вид нагрева для вашего блюда вы найдете в описании видов нагрева.  
→ "Виды нагрева", Стр.6
- Вы также можете установить продолжительность режима и время его окончания.  
→ "Функции времени", Стр.11

#### Изменение вида нагрева

Вы можете изменить вид нагрева в любой момент.

- ▶ Переключателем выбора функций установите нужный вид нагрева.

#### Изменение температуры

Вы можете изменить температуру в любое время.

- ▶ Установите требуемую температуру с помощью регулятора температуры.

## 8 Функции времени

Для вашего прибора предусмотрены различные функции времени, с которыми можно управлять работой прибора.

### 8.1 Обзор функций времени

Выбирайте различные функции времени кнопкой 0.

Функция времени	Применение
Таймер 0	Таймер можно установить независимо от режима работы. Он не влияет на работу прибора.
Время приготовления  →	Если для прибора установлено время приготовления, то по истечении этого времени режим автоматически выключается.
Окончание →	При установке продолжительности вы можете указать время завершения режима. Прибор запускается автоматически, и режим работы завершается в нужное время.
Время суток 0	Вы можете установить индикацию времени суток .

### 8.2 Установка таймера

Таймер работает независимо от режима работы прибора. Вы можете установить таймер при включенном или выключенном приборе на период до 23 часов 59 минут. Для таймера предусмотрен собственный сигнал, чтобы можно было понять, истекло ли время таймера или время приготовления.

1. Нажимайте кнопку 0 до тех пор, пока на дисплее не будет выделен символ 0.
2. Установите время таймера кнопкой < или >.

Кнопка	Рекомендуемое значение
<	5 минут
>	10 минут

До 10 минут время таймера устанавливается с шагом в 30 секунд. Чем выше будет значение, тем больше будут шаги по времени.

- ✓ Через несколько секунд таймер начнет работать и начнется отсчет времени таймера.
  - ✓ По истечении времени таймера раздается сигнал и время таймера на дисплее устанавливается на «0».
3. По истечении времени таймера:
    - Для выключения таймера нажмите на любую кнопку.

#### Изменение времени таймера

Вы можете изменить время таймера в любой момент.

**Необходимое условие:** На дисплее высвечивается 0.

- ▶ Измените время таймера кнопками < или >.
- ✓ Через несколько секунд прибор принимает изменения установок.

#### Прерывание работы таймера

Вы можете приостановить время таймера в любой момент.

**Необходимое условие:** На дисплее высвечивается 0.

- ▶ Установите таймер в нулевое положение кнопкой 0.
- ✓ Через несколько секунд прибор принимает изменения установок и загорается 0.

### 8.3 Установка времени приготовления

Вы можете установить продолжительность режима до 23 часов и 59 минут.

**Необходимое условие:** Вид нагрева и температура или режим должны быть установлены.

1. Нажимайте кнопку  $\odot$  до тех пор, пока на дисплее не будет выделен символ  $\rightarrow$ .
2. Установите время приготовления кнопкой  $\langle$  или  $\rangle$ .

Кнопка	Рекомендуемое значение
$\langle$	10 минут
$\rangle$	30 минут

Время приготовления менее часа можно установить с шагом в 1 минуту, более часа – с шагом в 5 минут.

- ✓ Через несколько секунд прибор начинает нагреваться и начинается отсчет времени приготовления.
  - ✓ По истечении времени приготовления раздается сигнал и на дисплее время приготовления устанавливается на «0».
3. По истечении времени приготовления:
    - Для досрочного отключения сигнала нажмите кнопку.
    - Чтобы снова установить время приготовления, нажмите кнопку  $\rangle$ .
    - Когда блюдо будет готово, выключите прибор.

#### Изменение времени приготовления

Вы можете изменить время приготовления в любой момент.

**Необходимое условие:** На дисплее высвечивается  $\rightarrow$ .

- ▶ Измените времени приготовления кнопкой  $\langle$  или  $\rangle$ .
- ✓ Через несколько секунд прибор принимает изменения установок.

#### Отмена времени приготовления

Вы можете отменить время приготовления в любой момент.

**Необходимое условие:** На дисплее высвечивается  $\rightarrow$ .

- ▶ Установите время приготовления в нулевое положение кнопкой  $\langle$ .
- ✓ Через несколько секунд прибор принимает изменения установок и продолжает нагреваться без установки времени приготовления.

### 8.4 Установка времени окончания

Вы можете изменить время, к которому должно истечь время приготовления в диапазоне до 23 часов 59 минут.

#### Указания

- Для видов нагрева с функцией гриля время завершения приготовления невозможно установить.
- Чтобы добиться оптимального результата приготовления, не выполняйте установку окончания времени приготовления после того, как был запущен режим работы.
- Чтобы продукты не испортились, не оставляйте их в духовом шкафу в течение длительного времени.

#### Необходимые условия

- Вид нагрева и температура или режим должны быть установлены.
- Время приготовления установлено.

1. Нажимайте кнопку  $\odot$  до тех пор, пока на дисплее не будет выделен символ  $\rightarrow$ .
2. Нажмите кнопку  $\langle$  или  $\rangle$ .
- ✓ На дисплее отображается рассчитанное время окончания.

3. Изменяйте время окончания кнопкой  $\langle$  или  $\rangle$ .
  - ✓ Через несколько секунд прибор принимает установки и на дисплее отображается установленное время окончания.
  - ✓ Когда загорается рассчитанное время начала, прибор начинает нагреваться, начинается отсчет времени приготовления.
  - ✓ По истечении времени приготовления раздается сигнал и на дисплее время приготовления устанавливается на «0».
4. По истечении времени приготовления:
  - Для досрочного отключения сигнала нажмите любую кнопку.
  - Чтобы снова установить время приготовления, нажмите кнопку  $\rangle$ .
  - Когда блюдо будет готово, выключите прибор.

#### Изменение времени окончания приготовления

Чтобы добиться оптимального результата приготовления, вы можете изменять установленное время окончания только до начала режима приготовления и отсчета времени.

**Необходимое условие:** На дисплее высвечивается  $\rightarrow$ .

- ▶ Изменяйте время окончания кнопкой  $\langle$  или  $\rangle$ .
- ✓ Через несколько секунд прибор принимает изменения установок.

#### Сброс времени окончания

Вы можете сбросить установленное время окончания в любой момент.

**Необходимое условие:** На дисплее высвечивается  $\rightarrow$ .

- ▶ Сбросьте время окончания на текущее время суток плюс время приготовления кнопкой  $\langle$ .
- ✓ Через несколько секунд прибор принимает изменения установок и начинает нагреваться. Начинается отсчет времени приготовления.

### 8.5 Установка времени суток

После подсоединения прибора к сети или после отключения электроэнергии на дисплее мигает время суток. Базовая установка для отображаемого времени суток – «12:00». Установите текущее время суток.

**Необходимое условие:** Переключатель выбора функций должен находиться в нулевом положении  $\odot$ .

1. Установите время суток кнопкой  $\langle$  или  $\rangle$ .
2. Нажмите кнопку  $\odot$ .
- ✓ На дисплее отображается установленное время суток.

**Совет:** В "базовых установках"  $\rightarrow$  Стр. 13 можно выбрать, будет ли отображаться индикация времени суток на дисплее.

#### Изменение времени суток

Вы можете изменить время суток в любое время.

**Необходимое условие:** Переключатель выбора функций должен находиться в нулевом положении  $\odot$ .

1. Нажимайте кнопку  $\odot$  до тех пор, пока на дисплее не будет выделен символ  $\odot$ .
2. Измените время суток кнопкой  $\langle$  или  $\rangle$ .
- ✓ Через несколько секунд прибор принимает изменения установок.

## 9 Функция блокировки для безопасности детей

Заблокируйте прибор, чтобы дети не могли случайно включить прибор или изменить его настройки.

### Указания

- Установить функцию блокировки для безопасности детей можно в "базовых установках" → Стр.13.
- После отключения электроэнергии блокировка для безопасности детей.

Функция блокировки для безопасности детей позволяет заблокировать элемент управления прибором.

### 9.1 Автоматическая блокировка для безопасности детей

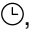

После выключения прибор автоматически блокируется. Перед включением прибора необходимо снять автоматическую блокировку для безопасности детей. Автоматическую блокировку для безопасности детей можно активировать и деактивировать в базовых установках.

→ "Базовые установки", Стр.13

#### Снятие автоматической блокировки для безопасности детей

**Необходимое условие:** Автоматическая блокировка для безопасности детей активирована в базовых установках.


→ "Базовые установки", Стр.13

- ▶ Удерживайте нажатой кнопку , пока на дисплее не появится .

## 10 Быстрый нагрев


Для экономии времени с помощью функции «Быстрый нагрев» можно сократить время нагрева. Используйте режим быстрого нагрева только для работы с температурами выше 100 °С.

После завершения быстрого нагрева лучше использовать следующие виды нагрева:

- **Горячий воздух CircoTherm** 

### 10.1 Установка быстрого нагрева

Чтобы добиться равномерного приготовления блюда, ставьте блюдо в рабочую камеру только после завершения быстрого нагрева.

1. Установите режим быстрого нагрева  с помощью переключателя выбора функций.

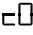
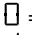
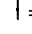

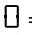
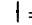
2. Установите требуемую температуру с помощью регулятора температуры.
  - ✓ Через несколько секунд начнется быстрый нагрев.
  - ✓ По завершении режима быстрого нагрева раздастся сигнал и погаснет индикатор нагрева.
3. Установите подходящий вид нагрева с помощью переключателя выбора функций.
4. Поставьте блюдо в рабочую камеру.

## 11 Базовые установки

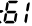
Вы можете отрегулировать прибор согласно вашим потребностям.

### 11.1 Обзор базовых установок

Здесь приведен обзор базовых установок и заводских настроек. Базовые установки зависят от оборудования прибора.

Индикация	Базовая установка	Выбор
	Автоматическая блокировка для безопасности детей → "Функция блокировки для безопасности детей", Стр.13	 = нет <sup>1</sup>  = да <sup>2</sup>
	Индикация времени суток	 = Отключение индикации времени суток  = время суток <sup>1</sup>

<sup>1</sup> Заводская настройка (может отличаться в зависимости от типа прибора)

<sup>2</sup> Возможно только при установке 

Индикация	Базовая установка	Выбор
ⒸⒺ	Продолжительность сигнала по истечении времени приготовления или времени таймера	1 = 10 секунд 2 = 30 секунд <sup>1</sup> 3 = 2 минуты
ⒸⒻ	Сигнал при нажатии на кнопку	0 = выкл 1 = вкл <sup>1</sup>
ⒸⒼ	Остаточное время работы охлаждающего вентилятора	1 = короткое 2 = среднее 3 = долгое <sup>1</sup> 4 = очень долгое
ⒸⒽ	Время ожидания до принятия установки	1 = 3 секунды <sup>1</sup> 2 = 6 секунд 3 = 10 секунд
ⒸⒾ	Установка блокировки для безопасности детей → "Функция блокировки для безопасности детей", Стр.13	0 = нет 1 = да <sup>1</sup>

<sup>1</sup> Заводская настройка (может отличаться в зависимости от типа прибора)  
<sup>2</sup> Возможно только при установке ⒸⒾ!

## 11.2 Изменение базовой установки

**Необходимое условие:** Прибор выключен.

1. Нажмите кнопку ☺ и удерживайте прим. 4 секунды.
- ✓ На дисплее появляется первая базовая установка, например, Ⓒ 1 1.
2. Кнопкой < или > измените установку.
3. Кнопкой ☺ перейдите к следующей установке.

4. Чтобы сохранить изменения, нажмите кнопку ☺ и удерживайте прим. 4 секунды.

**Указание:** После отключения электроэнергии базовые установки вернутся к заводским установкам.

## 11.3 Сброс изменений базовых установок

- ▶ Поверните переключатель выбора функций.
- ✓ Все изменения будут сброшены и не сохранятся.

# 12 Очистка и уход

Для долговременной исправной работы прибора требуется его тщательная очистка и уход.

## 12.1 Чистящее средство

Чтобы не допустить повреждения различных поверхностей прибора, используйте только подходящие чистящие средства.

### **⚠ ПРЕДУПРЕЖДЕНИЕ – Опасность поражения электрическим током!**

Проникшая в прибор влага может стать причиной поражения электротоком.

- ▶ Не используйте для очистки прибора пароочистители или очистители высокого давления.

### **ВНИМАНИЕ!**

Неподходящие чистящие средства повреждают поверхности прибора.

### **Подходящие чистящие средства**

Используйте только подходящие моющие средства для очистки различных поверхностей вашего прибора.

- ▶ Не используйте агрессивные или абразивные чистящие средства.
- ▶ Не используйте чистящие средства с большим содержанием спирта.
- ▶ Не используйте жесткие мочалки или губки.
- ▶ Не используйте специальные чистящие средства в теплом состоянии.

Использование средства для очистки духовок в нагретой рабочей камере приводит к повреждению эмали.

- ▶ Нельзя использовать средство для очистки духовок, если рабочая камера нагрета.
- ▶ Перед следующим разогреванием полностью удалите остатки пищи из рабочей камеры и с дверцы прибора.

Новые губки содержат посторонние частицы, попавшие при производстве.

- ▶ Новые губки для мытья посуды тщательно вымойте перед использованием.

Соблюдайте инструкции по очистке прибора.  
→ "Очистка прибора", Стр.16

**Передняя панель прибора**

поверхность	Подходящие чистящие средства	Указания
Нержавеющая сталь	<ul style="list-style-type: none"> <li>■ Горячий мыльный раствор</li> <li>■ Специальные средства по уходу за изделиями из нержавеющей стали для очистки нагретых поверхностей</li> </ul>	Чтобы предотвратить коррозию, сразу же удаляйте пятна извести, жира, крахмала и яичного белка с поверхностей из нержавеющей стали. Средство по уходу за изделиями из нержавеющей стали следует наносить тонким слоем.
Пластиковые и покрытые лаком поверхности например, панель управления	<ul style="list-style-type: none"> <li>■ Горячий мыльный раствор</li> </ul>	Не используйте чистящее средство для стекол или скребок для стеклянных поверхностей.

**Дверца прибора**

Зона очистки	Подходящие чистящие средства	Указания
Стекла дверцы	<ul style="list-style-type: none"> <li>■ Горячий мыльный раствор</li> </ul>	Не используйте скребок для стеклянных поверхностей губку из нержавеющей стали. <b>Совет:</b> Для тщательной очистки снимайте стекла дверцы. → "Дверца прибора", Стр. 19
Защитная панель дверцы	<ul style="list-style-type: none"> <li>■ из нержавеющей стали: Средство для очистки нержавеющей стали</li> <li>■ из пластмассы: Горячий мыльный раствор</li> </ul>	Не используйте чистящее средство для стекол или скребок для стеклянных поверхностей. <b>Совет:</b> Для тщательной очистки снимайте защитные панели дверцы. → "Дверца прибора", Стр. 19
Ручка дверцы	<ul style="list-style-type: none"> <li>■ Горячий мыльный раствор</li> </ul>	Для предотвращения появления пятен, которые невозможно удалить, сразу убирайте средство для удаления накипи при попадании на ручку дверцы.
Уплотнитель дверцы	<ul style="list-style-type: none"> <li>■ Горячий мыльный раствор</li> </ul>	Не трите и не снимайте.

**Рабочая камера**

Зона очистки	Подходящие чистящие средства	Указания
Эмалированные поверхности	<ul style="list-style-type: none"> <li>■ Горячий мыльный раствор</li> <li>■ Раствор уксуса</li> <li>■ Средство для очистки духовок</li> </ul>	При сильном загрязнении размачивайте пятна используйте или используйте щетку или губку из нержавеющей стали. После очистки оставьте просушите рабочую камеру, оставив дверцу прибора открытой. <b>Указания</b> <ul style="list-style-type: none"> <li>■ При очень высоких температурах эмаль может выгорать, что может привести к незначительным изменениям цвета эмали. Это не оказывает влияния на функционирование прибора.</li> <li>■ Края тонкого противня не полностью покрыты эмалью и могут быть шероховатыми. Это не оказывает отрицательного влияния на функцию защиты от коррозии.</li> <li>■ Остатки пищевых продуктов могут вызвать белый налет на эмалированных поверхностях. Этот налет не представляет опасности для здоровья. Это не оказывает влияния на функционирование прибора. Налет можно удалить лимонной кислотой.</li> </ul>
Самоочищающиеся поверхности	-	Соблюдайте инструкции по работе с самоочищающимися поверхностями.

Зона очистки	Подходящие чистящие средства	Указания
Стекланный плафон лампочки в духовом шкафу	<ul style="list-style-type: none"> <li>Горячий мыльный раствор</li> </ul>	При сильном загрязнении используйте средство для очистки духовых шкафов.
Навесные элементы	<ul style="list-style-type: none"> <li>Горячий мыльный раствор</li> </ul>	При сильном загрязнении размачивайте пятна используйте или используйте щетку или губку из нержавеющей стали. <b>Совет:</b> Снимайте навесные элементы для очистки. → "Навесные элементы", Стр. 17
Принадлежности	<ul style="list-style-type: none"> <li>Горячий мыльный раствор</li> <li>Средство для очистки духовок</li> </ul>	При сильном загрязнении размачивайте пятна используйте или используйте щетку или губку из нержавеющей стали. Эмалированные принадлежности можно мыть в посудомоечной машине.

## 12.2 Очистка прибора

Чтобы не допустить повреждения прибора, очищайте прибор в соответствии с указаниями соответствующими чистящими средствами.

### ⚠ ПРЕДУПРЕЖДЕНИЕ – Опасность ожогов!

Прибор становится очень горячим.

- ▶ Не прикасайтесь к горячим внутренним поверхностям рабочей камеры или нагревательным элементам.
- ▶ Всегда давайте прибору остыть.
- ▶ Не подпускайте детей близко к прибору.

### ⚠ ПРЕДУПРЕЖДЕНИЕ – Опасность возгорания!

Случайно упавшие кусочки пищи, капнувший жир или сок от жарения могут вспыхнуть.

- ▶ Перед эксплуатацией удалите грубые загрязнения из рабочей камеры, с поверхности нагревательных элементов и принадлежностей.

**Необходимое условие:** Следуйте указаниям по использованию чистящих средств.

→ "Чистящее средство", Стр. 14


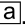
- Используйте для очистки прибора горячий мыльный раствор и салфетку из мягкой ткани.

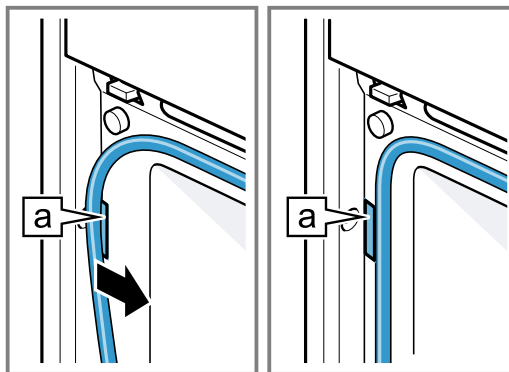
- Для некоторых поверхностей можно использовать альтернативные чистящие средства.

→ "Подходящие чистящие средства", Стр. 14

- Насухо вытрите мягкой салфеткой.

## 12.3 Проверка уплотнителя рабочей камеры после очистки

- ▶ Если уплотнитель рабочей камеры находится слева или справа от распорки , сдвиньте уплотнитель рабочей камеры внутрь так, чтобы он находился рядом с распоркой .



## 13 Режим очистки

Для очистки прибора используйте режим очистки.

### 13.1 Программа очистки Программа Easy Clean

Используйте программу очистки **Программа Easy Clean** для промежуточной очистки рабочей камеры. В ходе этой программы **Программа Easy Clean** загрязнения размягчаются посредством испарения мыльного раствора. Затем загрязнения легко удаляются.

**Установка программы очистки Программа Easy Clean**

### ⚠ ПРЕДУПРЕЖДЕНИЕ – Опасность ошпаривания!

При использовании воды в рабочей камере может образоваться горячий водяной пар.

- ▶ Запрещается наливать воду в горячую рабочую камеру.

**Указания**

- Время завершения невозможно изменить.

- Длительность выполнения предварительно установлена и не может быть изменена.

**Необходимые условия**

- Запускайте программу очистки только при охлажденной рабочей камере.
- Чтобы удалить особенно стойкую грязь, дайте мыльному раствору впитаться в течение некоторого времени, прежде чем начинать очистку.
- Чтобы удалить особенно стойкую грязь, перед запуском программы очистки протрите загрязненные участки гладких поверхностей моющим средством.

- Из рабочей камеры должны быть извлечены принадлежности.

### 2. **ВНИМАНИЕ!**

Использование дистиллированной воды в рабочей камере ведет к появлению ржавчины.

- ▶ Не используйте дистиллированную воду.

Смешайте 0,4 литра воды с одной каплей моющего средства и налейте на дно рабочей камеры посередине.



3. Установите программу очистки  $\square$  с помощью переключателя выбора функций и регулятора температуры.

- ✓ На дисплее появится время выполнения.
- ✓ Через несколько секунд будет запущена программа очистки. На дисплее начинается отсчет времени выполнения.
- ✓ После завершения программы очистки раздается сигнал.

**Указание:** Если при включении на дисплее мигает H, значит, рабочая камера остыла недостаточно. Выключите прибор. Дождитесь, пока на дисплее появится \_\_ и снова запустите программу очистки

### Очистка рабочей камеры после приготовления пищи

#### ВНИМАНИЕ!

Влага, скопившаяся в рабочей камере в течение длительного времени, может стать причиной появления ржавчины.

- ▶ По завершении программы очистки протрите рабочую камеру и дайте ей полностью просохнуть.

1. Откройте дверцу прибора и соберите оставшуюся воду впитывающей губкой.

2. Очистите гладкие поверхности внутри рабочей камеры с помощью салфетки или мягкой щетки. Въевшаяся грязь удалите спиральной металлической мочалкой.
3. Удалите накипь салфеткой, смоченной в уксусе. Затем промойте чистой водой и вытрите насухо мягкой салфеткой, не забывая при этом участок под уплотнителем дверцы.
4. Если стойкая грязь сохранилась, снова запустите программу очистки после того, как рабочая камера остынет.
5. Для отключения прибора установите переключатель выбора функций в нулевое положение.
6. Приоткройте дверцу прибора и оставьте в таком состоянии примерно на 1 час, чтобы поверхности рабочей камеры просохли.
  - Вы можете быстро просушить рабочую камеру. → "Быстрая просушка рабочей камеры", Стр. 17

#### Быстрая просушка рабочей камеры

1. Приоткройте дверцу прибора по завершении программы очистки.
2. Установите температуру нагрева и запустите прибор **Горячий воздух CircoTherm**  $\approx 50$  °C.
3. Через 5 минут выключите прибор и закройте дверцу.

## 14 Навесные элементы

Для очистки или замены навесных элементов рабочей камеры, их можно снимать.

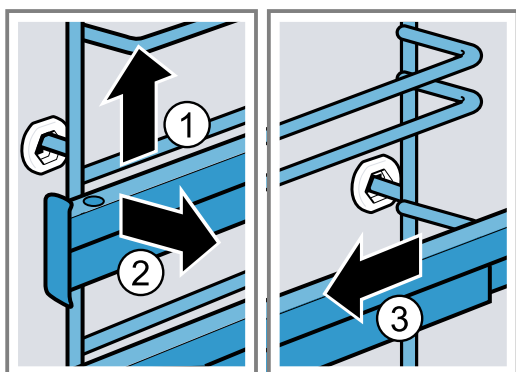
### 14.1 Снятие навесных элементов

#### ⚠ ПРЕДУПРЕЖДЕНИЕ – Опасность ожогов!

Навесные элементы очень сильно нагреваются

- ▶ Не прикасайтесь к раскаленным навесным элементам.
- ▶ Всегда давайте прибору остыть.
- ▶ Не подпускайте детей близко к прибору.

1. Слегка приподнимите ① навесной элемент и снимите ②.
2. Потяните навесной элемент вперед ③ и извлеките.

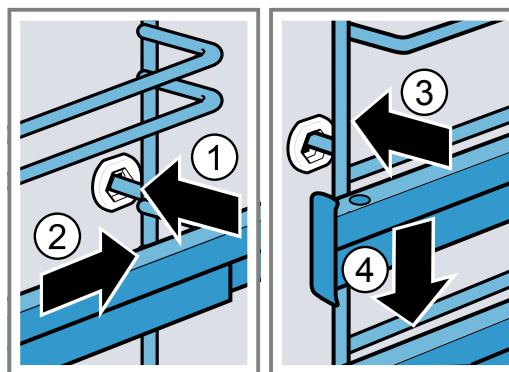


### 14.2 Установка навесных элементов

#### Указания

- Навесные элементы не взаимозаменяемы.
- Следите за тем, чтобы навесные элементы легко выдвигались вперед по обоим направляющим.

1. Вставьте навесной элемент в заднее гнездо ① так, чтобы он прилегал к стенке рабочей камеры, и отожмите назад ②.
2. Вставьте навесной элемент в переднее гнездо ③ так, чтобы он прилегал к стенке рабочей камеры, и отожмите вниз ④.



### 14.3 Снятие направляющих

#### ⚠ ПРЕДУПРЕЖДЕНИЕ – Опасность ожогов!

Навесные элементы очень сильно нагреваются

- ▶ Не прикасайтесь к раскаленным навесным элементам.
- ▶ Всегда давайте прибору остыть.
- ▶ Не подпускайте детей близко к прибору.

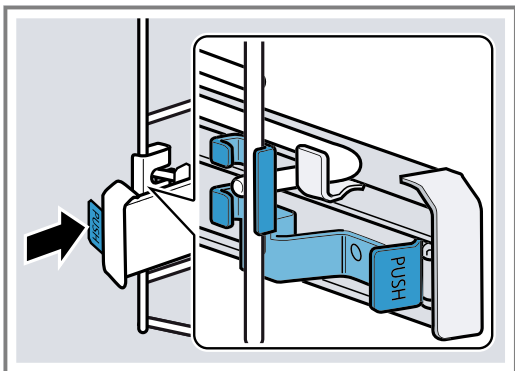
#### ВНИМАНИЕ!

Самоочищающиеся поверхности рабочей камеры могут повреждены при установке и снятии направляющих.

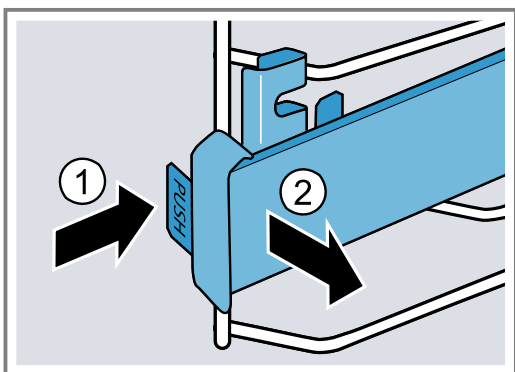
- ▶ Прежде чем устанавливать или снимать направляющие снимите навесные элементы.

**Указание:** При необходимости можно оснастить выдвижными направляющими все уровни.

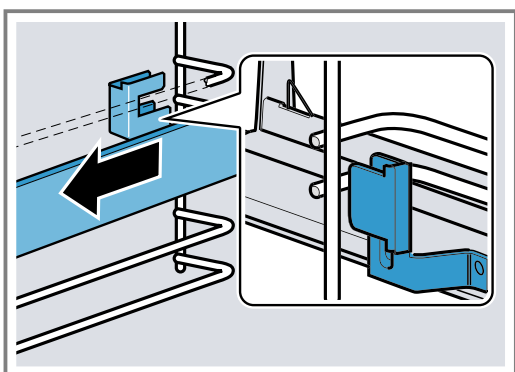
1. Нажмите на зону «**PUSH**» позади направляющей и сдвиньте направляющую назад.



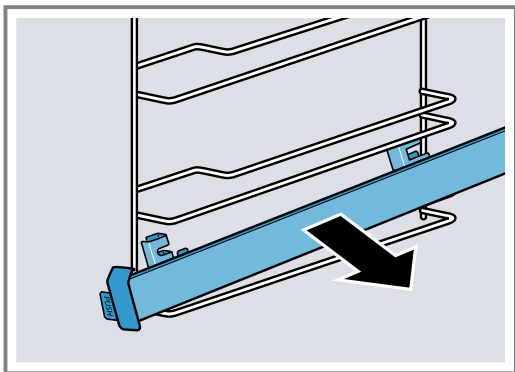
2. Удерживая нажатой зону «**PUSH**», отведите направляющую ① наружу ②.



3. Оттяните направляющую вперед, так чтобы заднее крепление освободилось.



4. Снимите направляющую.

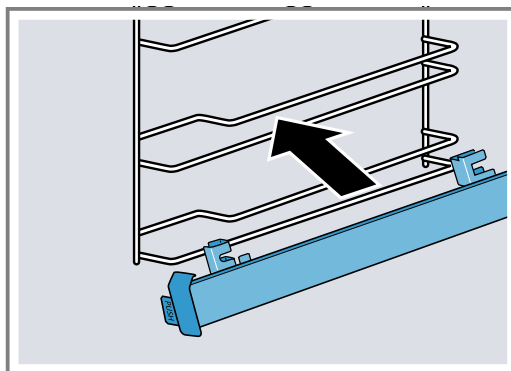


5. Очистите направляющую.  
→ "Чистящее средство", Стр.14

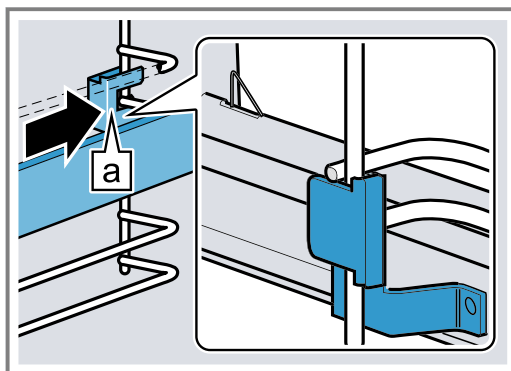
## 14.4 Установка направляющих

**Указание:** Направляющие не взаимозаменяемы. Необходимо навешивать направляющие таким образом, чтобы их можно было выдвинуть вперед.

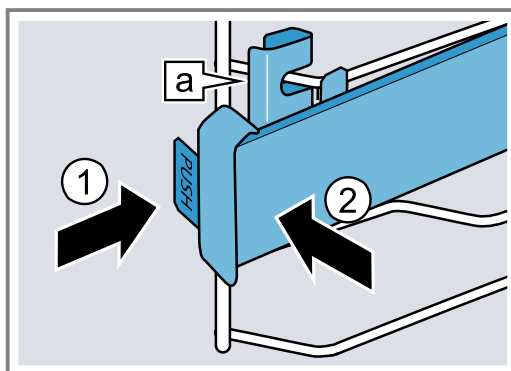
1. Установите направляющую между двумя стержнями.



2. Вставьте крепление [a] сзади между нижним и верхним стержнями.

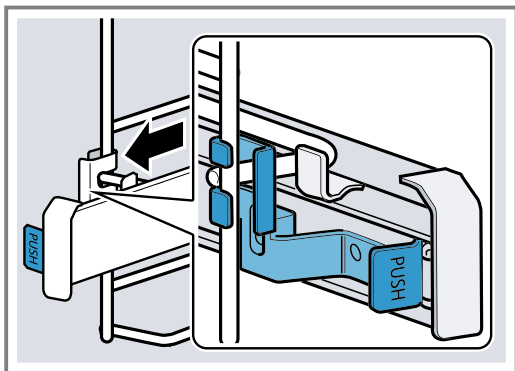


3. Удерживая нажатой зону «**PUSH**», отведите направляющую ① наружу так, чтобы крепление [a] оказалось между двух стержней ②.  
– Отпустите зону «**PUSH**».



- ✓ Крепление [a] фиксируется.

4. Выдвиньте направляющую до упора и снова задвиньте.



## 15 Дверца прибора

Для долговременной исправной работы прибора вы можете снять и очистить дверцу прибора.

### **⚠ ПРЕДУПРЕЖДЕНИЕ – Опасность травмирования!**

Если петли не закреплены из-за неполной блокировки, они могут с силой захлопнуться.

- ▶ При навешивании и снятии дверцы с петель всегда поворачивайте оба фиксатора до упора.
- ▶ Если петля захлопнулась при навешивании или снятии дверцы, не трогайте петлю руками, а обратитесь в сервисную службу.

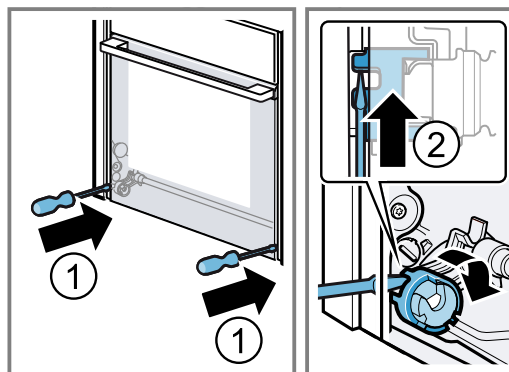
### 15.1 Снятие дверцы прибора

#### Необходимые условия

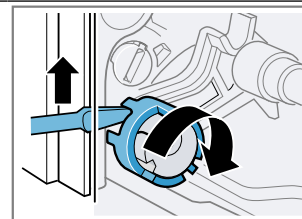
- Подготовьте фонарик.
- Подготовьте отвертку.
- Подготовьте монету.

1. Чтобы лучше видеть блокиратор дверцы, посветите фонариком в зазор рядом с дверцей прибора.

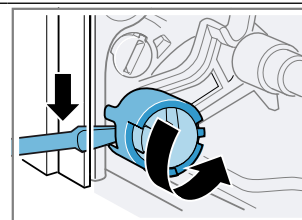
2. Для этого, держа отвертку горизонтально ①, поверните блокиратор дверцы (деталь черного цвета) с обеих сторон вверх до упора ②.



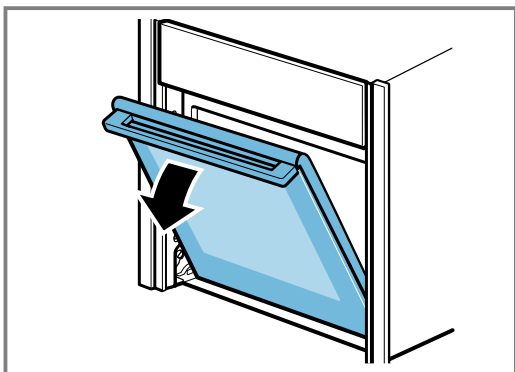
Блокиратор дверцы открыт



Блокиратор дверцы закрыт

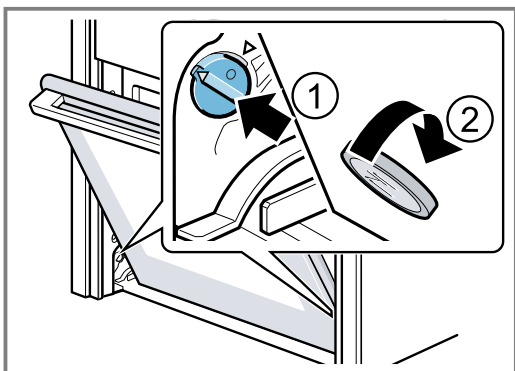


3. Приоткройте дверцу прибора прим. на 45°.

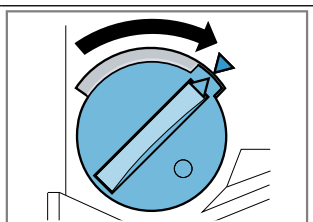


4. Вставьте монету в зазор петли ① и поверните до упора ②.

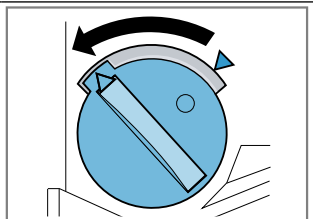
- Петлю слева поверните по часовой стрелке.
- Петлю справа поверните против часовой стрелки.



Фиксатор с левой стороны зафиксирован  
Стрелки смотрят друг на друга



Фиксатор с левой стороны не зафиксирован



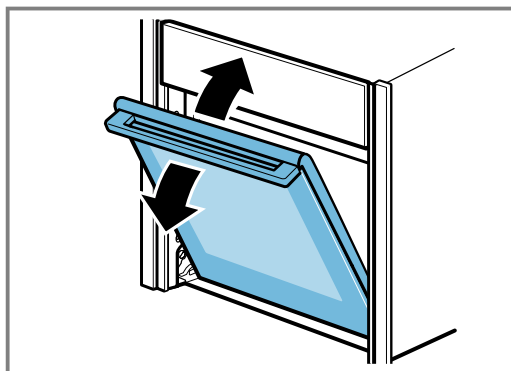
- ✓ Фиксатор входит в зацепление со слышимым щелчком.

5. **ВНИМАНИЕ!**

Открытие и закрытие дверцы прибора в зафиксированном положении повреждает дверные петли.

- ▶ Не открывайте или закрывайте дверцу прибора, если чувствуется сопротивление.
- ▶ При повреждении дверных петель, обратитесь в сервисную службу.

Подвигайте дверь вверх и вниз, пока не услышите легкий щелчок. Дверцу прибора можно двигать лишь минимально.



- ✓ Дверца прибора находится в зафиксированном положении.

6. **⚠ ПРЕДУПРЕЖДЕНИЕ – Опасность травмирования!**

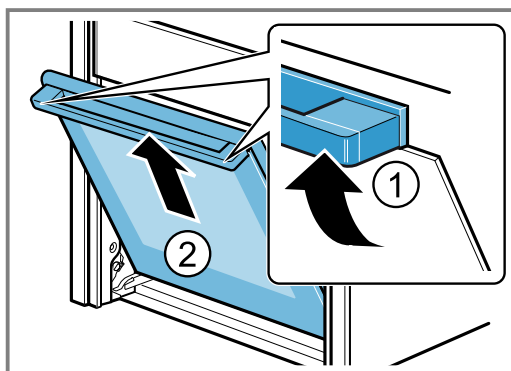
Дверца прибора весит 7–10 кг и при неосторожном обращении может упасть.

- ▶ Обращайтесь с дверцей прибора осторожно.

Ручка дверцы не подходит для переноски дверцы прибора. Ручка дверцы может отломиться.

- ▶ Не переносите дверцу прибора за ручку.
- ▶ При переноске дверцы удерживайте ее слева и справа обеими руками.

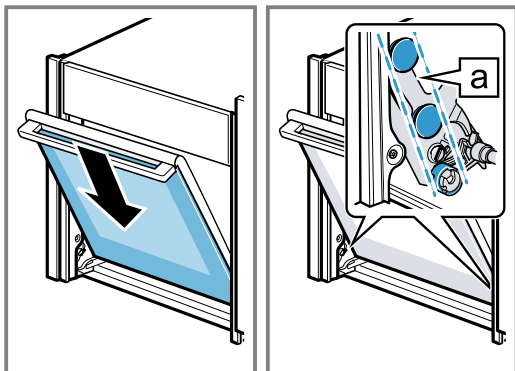
Возьмитесь за дверцу прибора слева и справа обеими руками и слегка поверните ручку дверцы вверх таким образом ①, чтобы дверцу прибора можно было снять движением вверх ②.



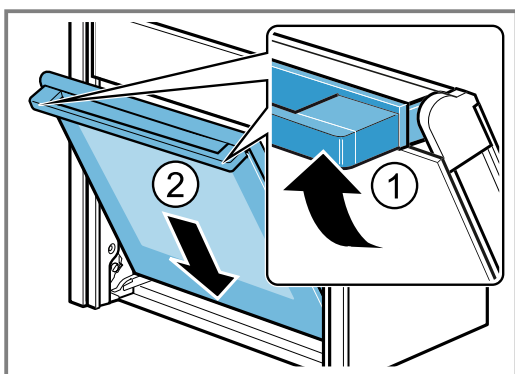
7. Положите дверцу прибора на ровную мягкую и чистую поверхность.

## 15.2 Навешивание дверцы прибора

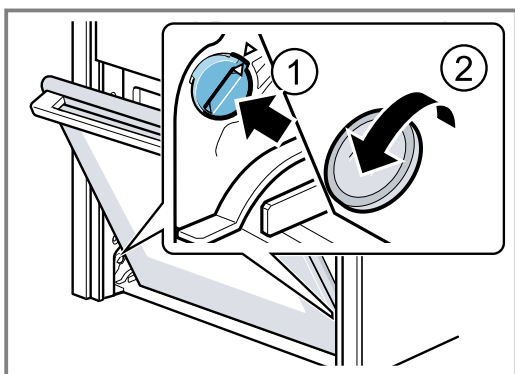
1. **Совет:** Убедитесь, что дверца встала без перекоса и полностью вошла в крепление. Заведите дверцу одновременно через левый и правый направляющие ролики **a**.



2. Слегка поверните ручку дверцы вверх **1**.



- ✓ Дверца полностью опустится вниз **2**.
3. Выверните с помощью монеты оба фиксатора дверцы. Вставьте монету в зазор петли **1** и поверните до упора **2**.
    - Петлю слева поверните против часовой стрелки.
    - Петлю справа поверните по часовой стрелке.



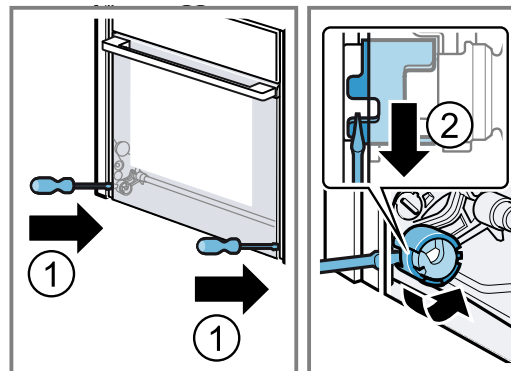
4. Открывайте дверцу прибора, пока не услышите легкий щелчок и затем закройте.

5. **⚠ ПРЕДУПРЕЖДЕНИЕ – Опасность травмирования!**

Из-за ненадежных блокираторов дверцы дверца прибора может отсоединиться.

- ▶ После навешивания дверцы закройте левый и правый блокираторы дверцы.

Для этого, держа отвертку горизонтально **1** поверните блокиратор дверцы (деталь черного цвета) с обеих сторон вниз до упора **2**.



- ✓ Блокиратор дверцы закрыт.

## 15.3 Снятие стекол дверцы

Для облегчения очистки стекла дверцы можно вынуть.

5. **⚠ ПРЕДУПРЕЖДЕНИЕ – Опасность травмирования!**

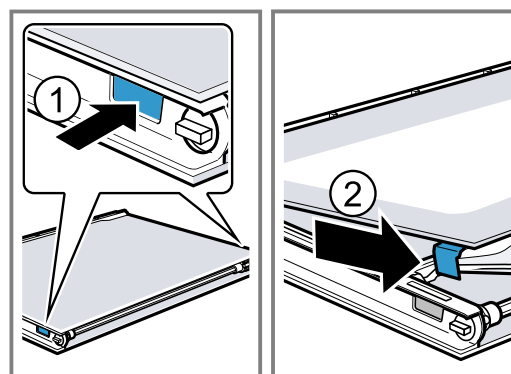
Некоторые части дверцы прибора имеют острые кромки.

- ▶ Используйте защитные перчатки.

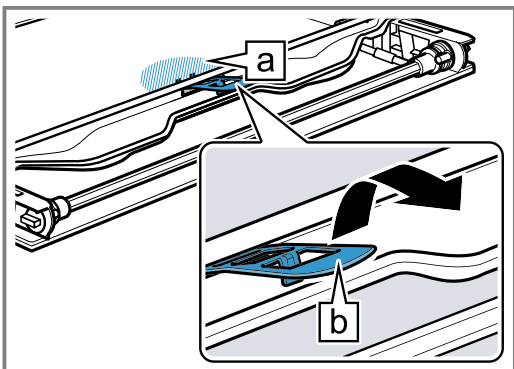
**Необходимое условие:** Дверца прибора снята.

→ "Снятие дверцы прибора", Стр. 19

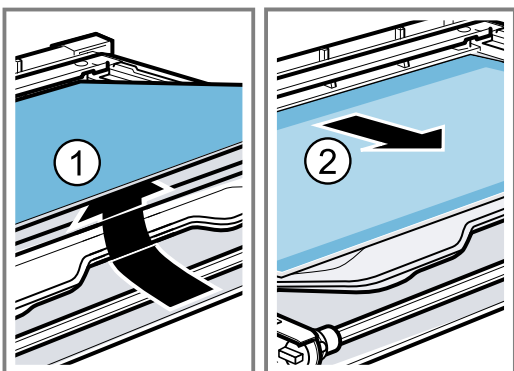
1. Положите дверцу прибора наружной поверхностью вниз на ровную, мягкую и чистую поверхность.
2. Нажимайте с левой и правой стороны дверцу прибора **1**, пока внутреннее стекло дверцы не выйдет из зацепления с обеих сторон.
3. Осторожно приподнимите внутреннее стекло и выньте движением в направлении, указанном стрелкой **2**.



4. Отожмите центральное стекло вниз на участке [a], осторожно надавите на держатель [b] так, чтобы стекло можно было вынуть.



5. Осторожно приподнимите центральное стекло снизу ① и выньте движением в направлении, указанном стрелкой ②.

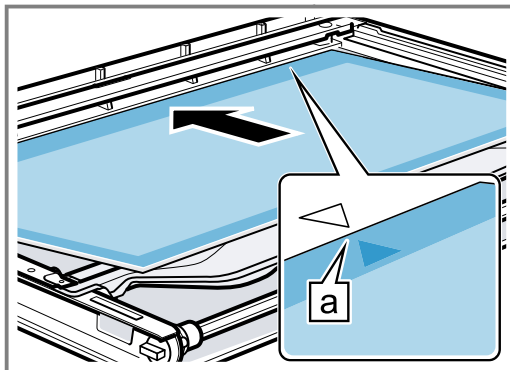


6. **⚠ ПРЕДУПРЕЖДЕНИЕ – Опасность травмирования!**  
 Поцарапанное стекло дверцы прибора может треснуть.  
 ▶ Не используйте скребки для стеклянных поверхностей, а также едкие и абразивные чистящие средства.  
 Протрите стекла с обеих сторон мягкой салфеткой, смоченной средством для чистки стекол.  
 7. Высушите и снова установите стекла дверцы.  
 → "Установка стекла дверцы", Стр.22

## 15.4 Установка стекла дверцы

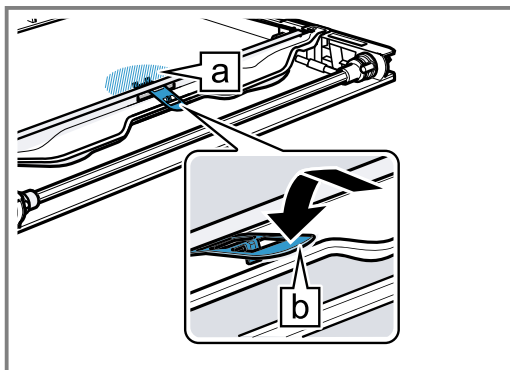
- ⚠ ПРЕДУПРЕЖДЕНИЕ – Опасность травмирования!**  
 Неправильно установленные стекло или дверца прибора являются источником опасности.  
 ▶ Перед началом использования прибора, убедитесь, что стекло и дверца прибора установлены правильно.

1. **Совет:** При установке должна соблюдаться первоначальная последовательность расположения стекол дверцы.  
 Установите центральное стекло и задвиньте в направлении стрелки так, чтобы оно оказалось в рамке.

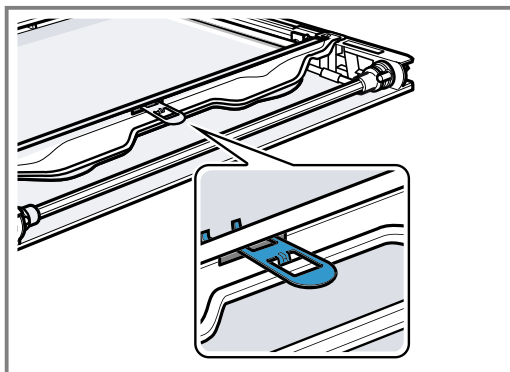


Стрелка на центральном стекле должна совпадать со стрелкой на рамке [a].

2. Отожмите центральное стекло вниз на участке [a], вставьте держатель [b] под наклоном и прижмите так, чтобы он зафиксировался.

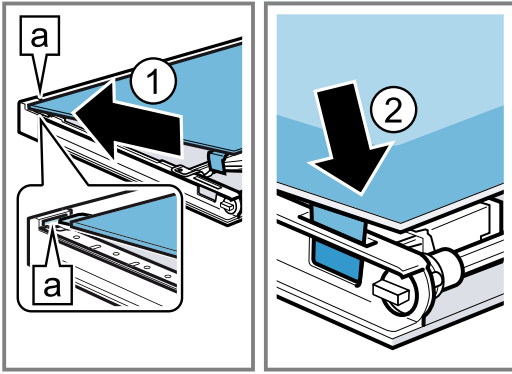


- ✓ Держатель установлен.



3. Наклоните внутреннее стекло и вставьте в крепежную направляющую [a] ①.

4. Прижмите стекло дверцы сверху так, чтобы оно зафиксировалось ②.



## 16 Устранение неисправностей

Вы можете самостоятельно устранить незначительные неисправности вашего прибора. Воспользуйтесь информацией из главы «Устранение неисправностей» перед обращением в сервисную службу. Это позволит избежать дополнительных расходов.

### **⚠ ПРЕДУПРЕЖДЕНИЕ – Опасность травмирования!**

При неквалифицированном ремонте прибор может стать источником опасности.

- ▶ Ремонтировать прибор разрешается только обученным специалистам.

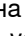

- ▶ Если прибор неисправен, обратитесь в сервисную службу.

### **⚠ ПРЕДУПРЕЖДЕНИЕ – Опасность поражения электрическим током!**

При неквалифицированном ремонте прибор может стать источником опасности.

- ▶ Ремонтировать прибор разрешается только квалифицированным специалистам.
- ▶ Для ремонта прибора можно использовать только оригинальные запчасти.
- ▶ Если сетевой кабель прибора будет поврежден, он должен быть заменен обученным специалистом.

### 16.1 Сбои в работе

Неисправность	Причина & Устранение неисправности
Прибор не работает.	Неисправен предохранитель. <ul style="list-style-type: none"> <li>▶ Проверьте предохранитель в блоке предохранителей.</li> </ul>
	Сбой электропитания. <ul style="list-style-type: none"> <li>▶ Проверьте, работает ли освещение или другие приборы в помещении.</li> </ul>
Прибор не полностью прекращает работу по истечении времени приготовления или таймера.	По истечении времени приготовления или таймера прибор перестает нагреваться. Освещение духового шкафа и охлаждающий вентилятор продолжают работу. При использовании видов нагрева с циркуляцией воздуха вентилятор на задней стенке рабочей камеры продолжает вращаться. <ul style="list-style-type: none"> <li>▶ Установите переключатель выбора функций в нулевое положение.</li> <li>✓ Прибор выключен.</li> <li>✓ Освещение духового шкафа и охлаждающий вентилятор выключены.</li> <li>✓ Охлаждающий вентилятор отключается автоматически после охлаждения рабочей камеры.</li> </ul>
На дисплее мигает время суток.	Сбой электропитания. <ul style="list-style-type: none"> <li>▶ Заново установите время суток. → "Установка времени суток", Стр.12</li> </ul>
Время суток не отображается на дисплее при выключенном приборе.	Изменена базовая установка. <ul style="list-style-type: none"> <li>▶ Измените базовую установку для индикатора времени суток. → "Базовые установки", Стр.13</li> </ul>
На дисплее горит  и на приборе невозможно выполнить установки.	Активирована блокировка для безопасности детей. <ul style="list-style-type: none"> <li>▶ Деактивируйте блокировку для безопасности детей кнопкой .</li> <li>→ "Функция блокировки для безопасности детей", Стр.13</li> </ul>

Неисправность	Причина & Устранение неисправности
На дисплее появляется сообщение с E, например, E05-E2.	<p>Неисправность электроники</p> <ol style="list-style-type: none"> <li>1. Нажмите кнопку ☹. <ul style="list-style-type: none"> <li>- При необходимости заново установите время суток.</li> </ul> </li> <li>✓ В случае однократной неисправности сообщение об ошибке погаснет.</li> <li>2. Если сообщение об ошибке появится снова, обратитесь в сервисную службу. Дайте точную информацию о сообщении об ошибке и укажите номер E вашего прибора. → "Сервисная служба", Стр.25</li> </ol>

## 16.2 Замена лампочки в духовом шкафу

Если лампочка в рабочей камере перегорит, ее нужно заменить.

**Указание:** Устойчивые к высоким температурам галогенные лампочки на 230 В мощностью 25 Вт вы можете приобрести в сервисной службе или специализированных магазинах. Используйте только указанные лампочки. Берите новую галогенную лампочку чистой сухой салфеткой. Это продлит срок службы лампочки.

### ⚠ ПРЕДУПРЕЖДЕНИЕ – Опасность ожогов!

Прибор становится очень горячим.

- ▶ Не прикасайтесь к горячим внутренним поверхностям рабочей камеры или нагревательным элементам.
- ▶ Всегда давайте прибору остыть.
- ▶ Не подпускайте детей близко к прибору.

### ⚠ ПРЕДУПРЕЖДЕНИЕ – Опасность поражения электрическим током!

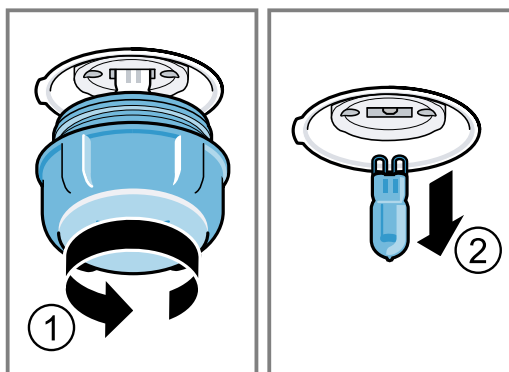
При замене лампы учитывайте, что контакты в патроне находятся под напряжением.

- ▶ Перед заменой лампы выньте вилку сетевого кабеля из розетки или отключите предохранитель в блоке предохранителей.

### Необходимые условия

- Прибор отключен от электросети.
- Рабочая камера остыла.
- Новая галогенная лампочка для замены находится под рукой.

1. Во избежание повреждений положите в рабочую камеру кухонное полотенце.
2. Отверните стеклянный плафон в направлении против часовой стрелки ①.
3. Извлеките галогенную лампочку, не поворачивая ее ②.



4. Вставьте новую галогенную лампочку и закрутите в патрон. Следите за положением штифтов.
5. В зависимости от типа прибора стеклянный плафон может быть оснащен уплотнительным кольцом. Вставьте уплотнительное кольцо.
6. Прикрутите стеклянный плафон.
7. Выньте кухонное полотенце из рабочей камеры.
8. Подключите прибор к электросети.

## 17 Утилизация

Здесь приведены указания по надлежащей утилизации старых бытовых приборов.

### 17.1 Утилизация старого бытового прибора

Утилизация в соответствии с экологическими нормами обеспечивает возможность вторичного использования ценных сырьевых материалов.

1. Выньте из розетки вилку сетевого кабеля.
2. Обрежьте сетевой кабель прибора.
3. Утилизируйте прибор в соответствии с экологическими нормами.



Данный прибор имеет отметку о соответствии европейским нормам 2012/19/EU утилизации электрических и электронных приборов (waste electrical and electronic equipment - WEEE).

Данные нормы определяют действующие на территории Евросоюза правила возврата и утилизации старых приборов.



## 18 Сервисная служба

Если у вас имеются вопросы по использованию, вам не удастся самостоятельно устранить неисправность прибора или требуется отремонтировать прибор, обратитесь в нашу сервисную службу.

Многие неполадки вы сможете устранить самостоятельно, воспользовавшись информацией в данной инструкции или на нашем сайте. Если это вам не удастся, обратитесь в нашу сервисную службу.

Мы всегда найдем подходящее решение и попытаемся помочь, чтобы не пришлось лишний раз вызывать мастера.

При гарантийном обслуживании и по истечении гарантии производителя мы обеспечим ремонт вашего прибора обученными специалистами сервисной службы с использованием оригинальных запасных деталей.

Подробную информацию о гарантийном сроке и условиях гарантии в вашей стране вы можете запросить в нашей сервисной службе, у вашего продавца или найти на нашем сайте.

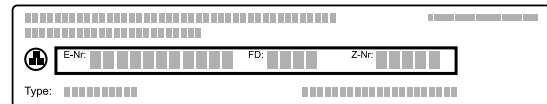
При обращении в сервисную службу укажите номер изделия (E-Nr.) и заводской номер (FD) прибора.

Адрес и телефон сервисной службы можно найти в прилагаемом перечне сервисных служб или на нашем веб-сайте.

### 18.1 Номер изделия (E-Nr.) и заводской номер (FD)

Номер изделия (E-Nr.) и заводской номер (FD) вы найдете на фирменной табличке своего прибора.

Фирменная табличка с номерами находится внизу на внутренней стороне дверцы прибора.



Чтобы быстро найти данные прибора и номер телефона сервисной службы, вы можете записать эти данные.

## 19 У вас всё получится!

Здесь вы найдете обзор оптимальных установок для приготовления различных типов блюд, а также рекомендации относительно принадлежности и посуды. Все рекомендации подобраны с учётом характеристик именно вашего прибора.

### 19.1 Указания по приготовлению

Учитывайте данную информацию при приготовлении пищи.

- Температура и время приготовления зависят от количества продуктов и рецепта. Поэтому указаны диапазоны установочных значений. Начните с наименьших значений.
- Установочные значения действительны в том случае, если блюдо помещается в холодную рабочую камеру.
- Неиспользуемые принадлежности необходимо убирать из рабочей камеры.

### 19.2 Указания для выпекания

При выпекании используйте указанные уровни установки.

Выпекание на одном уровне	Высота
выпечка высокой формы или высокая форма на решетке	2
выпечка плоской формы или выпекание в противне	3
Выпекание на двух уровнях	Высота
Универсальный противень	3
Противень	1

Формы на решётке:	Высота
первая решётка	3
вторая решётка	1
Противень	4
Универсальный противень	3
Противень	1

### Указания

- Для выпекания на нескольких уровнях одновременно используйте режим «Горячий воздух». Приготовление одновременно установленной выпечки не обязательно будет завершено в одно и то же время.
- Поставьте формы друг около друга или друг над другом в шахматном порядке в рабочую камеру.
- Для достижения оптимальной степени готовности мы рекомендуем использовать тёмные металлические формы для выпекания.

### 19.3 Указания по жарению и приготовлению на гриле

Установочные значения действительны для установки нефаршированных птицы, мяса или рыбы для жарения, имеющих такую же температуру, как в холодильнике, в холодную рабочую камеру.

- Чем больше кусок птицы, мяса или рыбы, тем ниже должна быть температура и больше время приготовления.
- Переверачивайте птицу, мясо и рыбу по истечении прим. от 1/2 до 2/3 заданного времени.
- Добавьте немного жидкости в посуду с птицей. Дно посуды должно быть покрыто слоем воды толщиной прим. на 1–2 см.
- При переворачивании птицы следите за тем, чтобы сначала птица находилась грудкой или кожей вниз.

### Жарение и приготовление на гриле на решётке

Жарение на решётке особенно хорошо подходит для приготовления крупной птицы или нескольких кусков одновременно

- В зависимости от размеров и вида жаркого в универсальный противень следует налить до 0,5 л воды. Из собранного стекающего сока можно приготовить соус. Кроме того, образуется меньше дыма и духовой шкаф меньше загрязняется.
- Во время приготовления на гриле держите дверцу прибора закрытой. Никогда не готовьте на гриле при открытой дверце прибора.
- Кладите куски непосредственно на решётку. Дополнительно минимум на один уровень ниже установите универсальный противень скошенным краем к дверце прибора. Капли жира будут стекать в него.

### Жарение в посуде

Приготовление в закрытой посуде позволяет содержать рабочую камеру в чистоте.

Следуйте информации производителя о посуде для жарения. Лучше всего использовать стеклянную посуду.

### Открытая посуда

- Используйте посуду для жарения с высокими бортиками.

- Установите посуду на решётку.
- Если у вас нет подходящей посуды, используйте универсальный противень.

### Закрытая посуда

- Установите посуду на решётку.
- Птица, мясо и рыба покрываются хрустящей корочкой и в закрытой жаровне. Используйте жаровню со стеклянной крышкой. Установите более высокую температуру.

### ПРЕДУПРЕЖДЕНИЕ – Опасность травмирования!

Если горячую посуду из стекла поставить на мокрую или холодную поверхность, стекло может треснуть.

- ▶ Ставьте горячую стеклянную посуду на сухую подставку.

### ПРЕДУПРЕЖДЕНИЕ – Опасность ошпаривания!

При открывании крышки после приготовления может высвободиться очень горячий пар. При определённой температуре он может быть не виден.

- ▶ Поднимайте крышку так, чтобы горячий пар мог уйти в сторону, противоположную от вас.
- ▶ Не подпускайте детей близко к прибору.

## 19.4 Выбор блюд

Вид блюда	Принадлежности / посуда	Уровень установки	Вид нагрева	Температура в °C / режим гриля	Время приготовления, мин
Сдобный пирог, тонкое тесто	Прямоугольная форма	2	≡	150-170	60-80
Сдобный пирог, 2 уровня	Прямоугольная форма	3+1	⌘	140-150	70-85
Фруктовый/творожный торт из песочного теста	Разъёмная форма Ø 26 см	2	≡	170-190	55-80
Бисквитный торт, 6 яиц	Разъёмная форма Ø 28 см	2	≡	150-160 <sup>1</sup>	30-40
Бисквитный рулет	Противень	3	⌘	180-200 <sup>1</sup>	10-15
Пирог из песочного теста с сочной начинкой	Универсальный противень	2	≡	160-180	55-95
Пирог из дрожжевого теста с сочной начинкой	Универсальный противень	3	≡	180-200	30-55
Кексы	Форма для кексов на решётке	2	≡	170-190	20-40
Мелкая выпечка из дрожжевого теста	Противень	3	⌘	150-170	20-30
Мелкое печенье	Противень	3	≡	140-160	15-25
Мелкое печенье, 2 или 3 уровня	Универсальный противень Противень	3+1 4+3+1	⌘	140-160	15-25
Хлеб, 1 кг (подовый, в прямоугольной форме)	Универсальный противень Прямоугольная форма	2	⌘	200-220	35-50
Пицца свежая	Противень	3	⌘	190-210	20-30

<sup>1</sup> Требуется предварительный разогрев прибора.

<sup>2</sup> Поверните блюдо по истечении 1/2 – 2/3 общего времени приготовления.

<sup>3</sup> В начале процесса приготовления налейте жидкость в посуду, кусок жаркого должен быть погружен в жидкость минимум на 2/3

<sup>4</sup> Поверните блюдо по истечении 2/3 общего времени приготовления.

Вид блюда	Принадлежности / посуда	Уровень установки	Вид нагрева	Температура в °C / режим гриля	Время приготовления, мин
Пицца свежая на тонком тесте	Круглый противень для пиццы	2		250-270 <sup>1</sup>	8-13
Запеканка, пикантная, готовые ингредиенты	Форма для запеканки	2		200-220	30-60
Цыплёнок, 1,3 кг, нефаршированный	Открытая посуда	2		200-220	60-70
Цыплёнок, кусочками, по 250 г	Открытая посуда	3		220-230	30-35
Гусь, нефаршированный, 3 кг	Открытая посуда	2		<b>1.</b> 140 <b>2.</b> 160	<b>1.</b> 130-140 <b>2.</b> 50-60
Жаркое из свинины, без кожи, например, шея, 1,5 кг	Открытая посуда	2		160-170	150-160
Филе говядины, среднепрожаренное, 1 кг	Решётка Универсальный противень	3		210-220	40-50 <sup>2</sup>
Тушёная говядина, 1,5 кг	Закрытая посуда	2		200-220	140-160 <sup>3</sup>
Ростбиф, среднепрожаренный, 1,5 кг	Решётка Универсальный противень	3		200-220	60-70 <sup>2</sup>
Гамбургер, толщиной 3–4 см	Решётка	4		170/180	25-30 <sup>4</sup>
Бараньи ноги, без кости, среднепрожаренные, 1,0 кг	Открытая посуда	2		170-190	70-80
Рыба, целиком, 300 г, на гриле, например, форель	Решётка	2		160-180	20-30

<sup>1</sup> Требуется предварительный разогрев прибора.

<sup>2</sup> Поверните блюдо по истечении 1/2 – 2/3 общего времени приготовления.

<sup>3</sup> В начале процесса приготовления налейте жидкость в посуду, кусок жаркого должен быть погружен в жидкость минимум на 2/3

<sup>4</sup> Поверните блюдо по истечении 2/3 общего времени приготовления.

## 19.5 Йогурт

В этом приборе вы можете самостоятельно приготовить йогурт.

### Приготовление йогурта

1. Выньте принадлежности и навесные элементы из рабочей камеры.

2. Предварительно приготовленный йогурт переложите в небольшую посуду, например, в чашки или небольшие стеклянные баночки.
3. Оберните посуду, например, пищевой пленкой.
4. Поставьте посуду на дно рабочей камеры.
5. Выполните настройки прибора в соответствии с советами по установкам.
6. Готовый йогурт поставьте для охлаждения в холодильник.

### Йогурт

Вид блюда	Принадлежности / посуда	Уровень установки	Вид нагрева	Температура, °C	Время приготовления, мин
Йогурт	Порционные формы	Дно рабочей камеры	<b>1.</b> <b>2.</b> лампочка	<b>1.</b> 50 <b>2.</b>	<b>1.</b> <sup>1</sup> <b>2.</b> 8–9 часов

<sup>1</sup> Требуется предварительный разогрев прибора.

## 19.6 Контрольные блюда

Данные обзоры были составлены для различных контролируемых органов, чтобы облегчить процедуру проверки прибора в соответствии с EN 60350-1.

### Выпекание

Учитывайте эту информацию при выпекании контрольных блюд.

### Общие указания

- Установочные значения действительны при установке блюда в холодную рабочую камеру.
- Соблюдайте указания по предварительному разогреву, содержащиеся в таблицах. Установочные значения действительны без быстрого нагрева.
- Используйте для выпекания сначала самую низкую температуру из рекомендованных.

### Уровни установки

Уровни установки при выпекании на двух уровнях:

**Указание:** выложенная одновременно на противне или в формах выпечка не должна приготовиться одновременно.

- Универсальный противень: уровень 3  
Противень: уровень 1

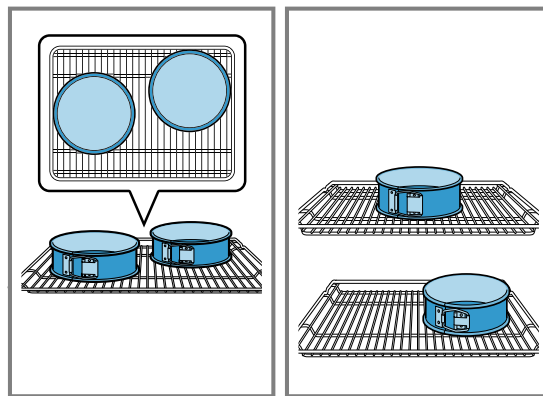
- Формы на решётке  
Первая решётка: уровень 3  
Вторая решётка: уровень 1

Уровни установки при выпекании на трёх уровнях:

- Противень: уровень 4  
Универсальный противень: уровень 3  
Противень: уровень 1

Выпекание с помощью двух разъёмных форм:

Поставьте формы друг около друга или друг над другом в шахматном порядке в рабочую камеру.



### Выпекание

Вид блюда	Принадлежности / посуды	Уровень установки	Вид нагрева	Температура, °C	Время приготовления, мин
Фигурное печенье	Противень	3	☰	140–150 <sup>1</sup>	25–35
Фигурное печенье	Противень	3	☂	140–150 <sup>1</sup>	20–30
Фигурное печенье, 2 уровня	Универсальный противень + Противень	3 + 1	☂	140–150 <sup>1</sup>	25–35
Фигурное печенье, 3 уровня	Универсальный противень + Противень	4 + 3 + 1	☂	130–140 <sup>1</sup>	35–55
Маленькие кексы	Противень	3	☰	150–160 <sup>1</sup>	25–35
Маленькие кексы	Противень	3	☂	140–150 <sup>1</sup>	20–30
Маленькие кексы, 2 уровня	Универсальный противень + Противень	3 + 1	☂	140–150 <sup>1</sup>	25–40
Маленькие кексы, 3 уровня	Универсальный противень + Противень	4 + 3 + 1	☂	140 <sup>1</sup>	30–40
Бисквит на воде	Разъёмная форма Ø 26 см	2	☰	160–170 <sup>2</sup>	25–35
Бисквит на воде	Разъёмная форма Ø 26 см	2	☂	160–170	30–35
Бисквит на воде, 2 уровня	Разъёмная форма Ø 26 см	3 + 1	☂	150–160 <sup>2</sup>	35–50

<sup>1</sup> Требуется предварительный разогрев прибора в течение 5 минут. Не используйте функцию «Быстрый нагрев».

<sup>2</sup> Требуется предварительный разогрев прибора. Не используйте функцию «Быстрый нагрев».

## Приготовление на гриле

Вид блюда	Принадлежности / посуды	Уровень установки	Вид нагрева	Температура в °C / режим гриля	Время приготовления, мин
Поджаренные тосты	Решётка	4	☞	175/☞ <sup>1</sup>	0,5-1,5

<sup>1</sup> Требуется предварительный разогрев прибора в течение 5 минут. Не используйте функцию «Быстрый нагрев».

## 20 Инструкция по монтажу

Учитывайте данную информацию при установке прибора.

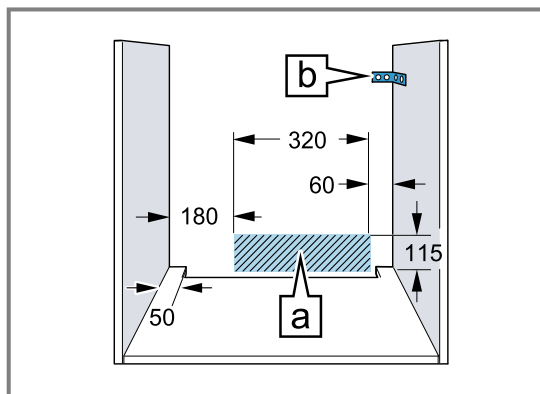


### ⚠ 20.1 Общие указания по монтажу

Ознакомьтесь с данными инструкциями перед началом монтажа прибора.

- Безопасность эксплуатации гарантируется только при квалифицированной сборке с соблюдением данной инструкции по монтажу. За повреждения из-за неправильной установки ответственность несёт сборщик.
- Не используйте ручку дверцы для удержания прибора при транспортировке или в ходе монтажа.
- Распакуйте и осмотрите прибор. Не подключайте прибор, если он был повреждён во время транспортировки.
- Перед началом эксплуатации удалите упаковочный материал и клейкую плёнку из рабочей камеры и с дверцы прибора.
- Обратите внимание на монтажные пластины для установки принадлежностей.
- Мебель для встраивания должна выдерживать температуру до 90 °C, а соседние фасады – до 70 °C.
- Не устанавливайте прибор за декоративной накладкой или мебельной дверцей. В противном случае возникнет опасность перегрева.
- Работы по выполнению вырезов в мебели выполняйте перед установкой прибора. Удалите опилки. Они могут нарушить работу электрических компонентов.

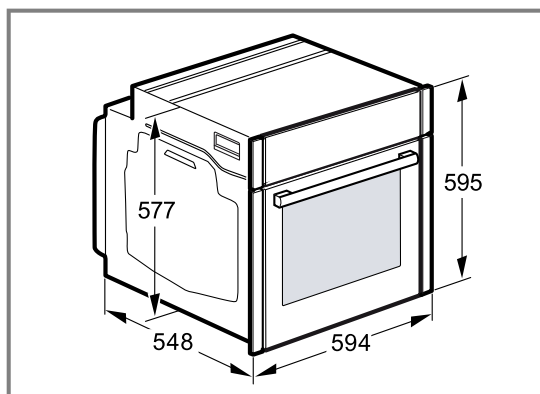
- Розетка для подключения прибора должна находиться в заштрихованной области [a] или за пределами встраиваемого модуля. Незакрепленную мебель прикрепите к стене с помощью обычного уголка [b].



- Чтобы не порезаться во время монтажа, используйте защитные перчатки. Детали, открытые при монтаже, могут быть острыми.
- Размеры на рисунках указаны в мм.

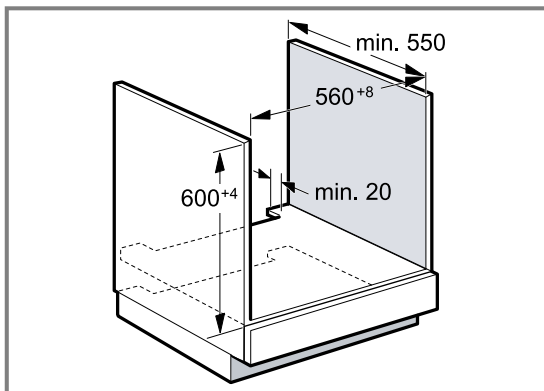
### 20.2 Размеры прибора

Здесь приведены размеры прибора



### 20.3 Установка под столешницей

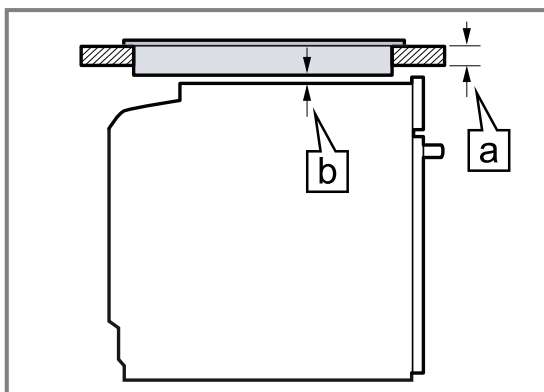
При установке под столешницей соблюдайте монтажные размеры и указания по монтажу.



- Для обеспечения вентиляции прибора в разделительной перегородке должно быть отверстие для вентиляции.
- В комбинации с индукционными варочными панелями зазор между столешницей и прибором нельзя закрывать дополнительной планкой.
- Столешница должна быть закреплена на мебели для встраивания.
- Соблюдайте все имеющиеся инструкции по монтажу варочной панели.

### 20.4 Установка под варочной панелью

При установке прибора под варочной панелью необходимо учитывать минимально допустимые размеры (при необходимости включая размеры основания).

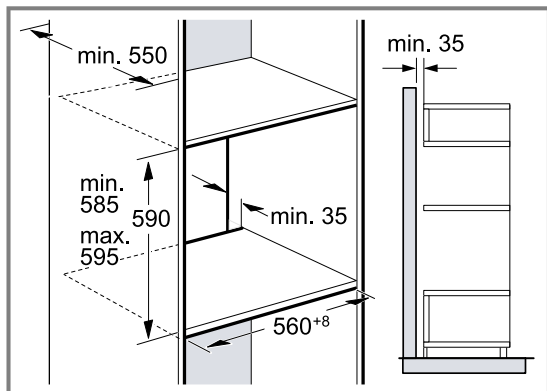


В целях соблюдения необходимого минимального расстояния **b** определяется следующая минимальная толщина столешницы **a**.

Тип варочной панели	<b>a</b> врезное встраивание, в мм	<b>a</b> встраивание заподлицо, в мм	<b>b</b> в мм
Индукционная варочная панель	37	38	5
Индукционная варочная панель со сплошной зоной нагрева	47	48	5
Газовая варочная панель	30	38	5
Электрическая варочная панель	27	30	2

## 20.5 Встраивание в шкаф-колонну

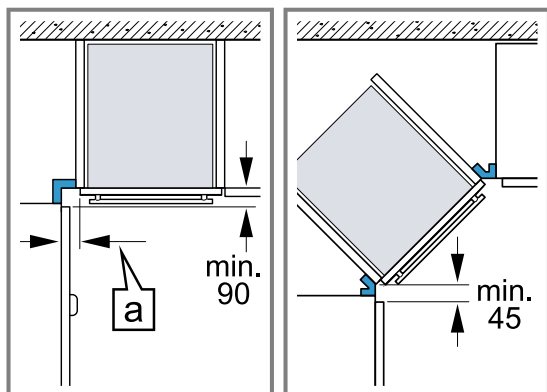
При встраивании в шкаф-колонну соблюдайте монтажные размеры и указания по монтажу.



- Для обеспечения вентиляции прибора в разделительных перегородках должно быть отверстие для вентиляции.
- В случае, если помимо задних стенок отдельных секций шкаф-колонна имеет дополнительно заднюю сплошную стенку, то её следует снять.
- Устанавливайте приборы на такой высоте, на которой будет удобно вынимать принадлежности.

## 20.6 Монтаж в углу

При монтаже в углу соблюдайте монтажные размеры и указания по монтажу.



- Чтобы можно было открыть дверцу прибора, при установке в углу учитывайте минимально допустимые размеры. Значение  $a$  складывается из толщины фронтальных панелей мебели и высоты ручек.

## 20.7 Подключение к электросети

Для безопасного подключения прибора к электросети соблюдайте данные инструкции.

- Прибор соответствует классу защиты I, поэтому он должен эксплуатироваться только с подключённым заземляющим проводом.
- Система защиты предохранителями настраивается в соответствии с показателями мощности, указанными на типовой табличке, и существующими местными требованиями.
- Прибор должен быть обесточен во время любых монтажных работ.
- Прибор можно подключать только при помощи сетевого провода, входящего в комплект поставки.

- Сетевой провод следует подключить к задней панели прибора со слышимым щелчком. Сетевой провод длиной 3 м можно приобрести в сервисной службе.
- Сетевой провод можно заменить только таким же, заказанным в сервисной службе.
- При установке обеспечьте защиту от прикосновения.

### Электрическое подключение прибора с вилок с защитным контактом

**Указание:** Прибор можно подключать к сети только через правильно установленную розетку с заземляющим контактом.

- ▶ Вставьте вилку в розетку с заземляющим контактом. При встраивании прибора обеспечьте свободный доступ к вилке сетевого кабеля. Если это невозможно, необходимо предусмотреть в стационарной электропроводке специальный выключатель для размыкания всех полюсов согласно условиям монтажа.

### Электрическое подключение прибора без вилки с защитным контактом

**Указание:** Подключение прибора должно выполняться только квалифицированным специалистом. В случае повреждений из-за неправильного подключения гарантийные обязательства теряют силу.

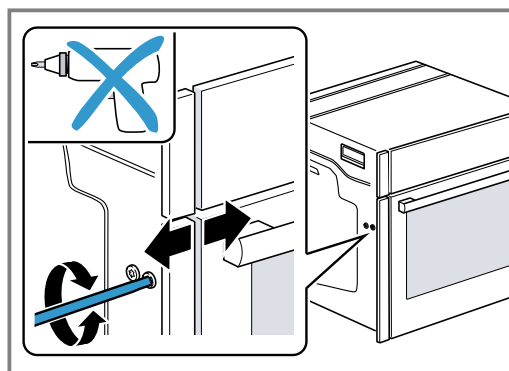
В стационарной электропроводке необходимо предусмотреть специальный выключатель для размыкания всех полюсов согласно условиям монтажа.

1. Определите фазовый и нейтральный (нулевой) контакты в розетке. Неправильное подключение может стать причиной повреждения прибора.
2. Подключайте в соответствии со схемой. Напряжение указано на типовой табличке.
3. Провода сетевого кабеля должны подсоединяться в соответствии с цветовой маркировкой:
  - жёлто-зелёный = заземляющий провод ⊕
  - синий = (ноль) нейтральный провод
  - коричневый = фаза (фазовый провод)

## 20.8 Монтаж прибора

**Указание:** Не используйте аккумуляторный гайковёрт для закрепления панелей, иначе панели могут быть повреждены.

1. Зазор между дверцей прибора и панелями можно отрегулировать с помощью регулировочных винтов справа и слева.

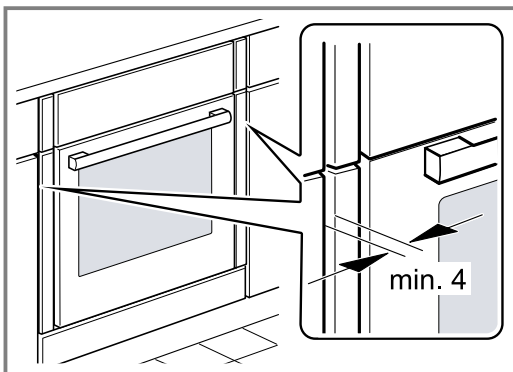


По часовой стрелке: увеличение зазора  
Против часовой стрелки: уменьшение зазора

2. Установка прибора завершена.

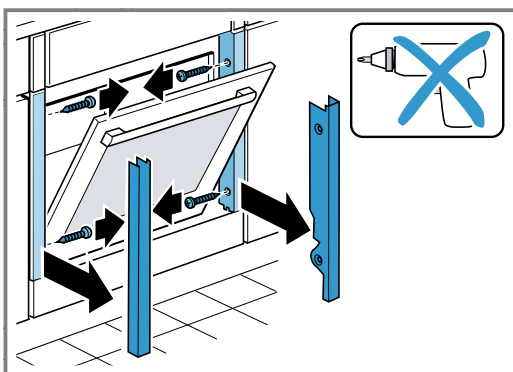
Не допускайте перегибания, защемления и соприкосновения сетевого кабеля с острыми кромками.

3. Выровняйте прибор по центру.

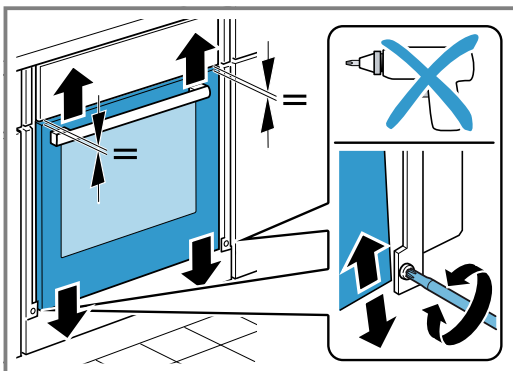


Между прибором и соседними фасадами должен быть зазор не менее 4 мм.

4. Приоткройте дверцу прибора и отвинтите панели справа и слева.

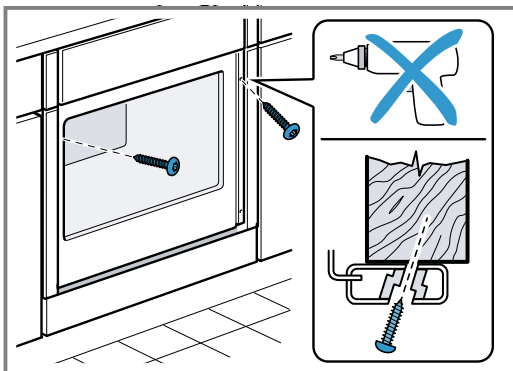


5. Закройте дверцу прибора.  
6. При необходимости отрегулируйте высоту дверцы прибора с помощью регулировочных винтов слева и справа.

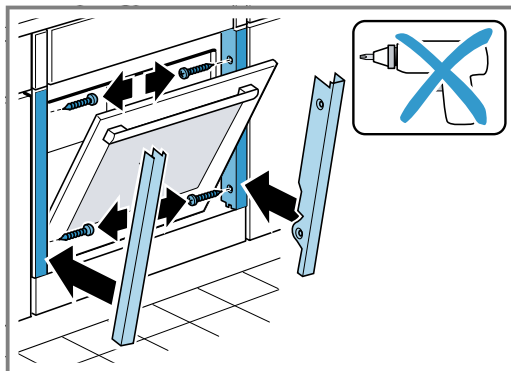


По часовой стрелке: уменьшение зазора  
Против часовой стрелки: увеличение зазора

7. Прикрутите прибор.



8. Приоткройте дверцу прибора, установите панели и закрепите их сначала сверху, а затем снизу.



**Указание:** Зазор между столешницей и прибором не должен быть закрыт дополнительной планкой. Запрещается устанавливать на боковых стенках шкафа для встраивания теплоизоляционные планки.

## 20.9 Демонтаж прибора

1. Выключите прибор.
2. Ослабьте винты крепления.
3. Слегка приподнимите прибор и полностью извлеките.



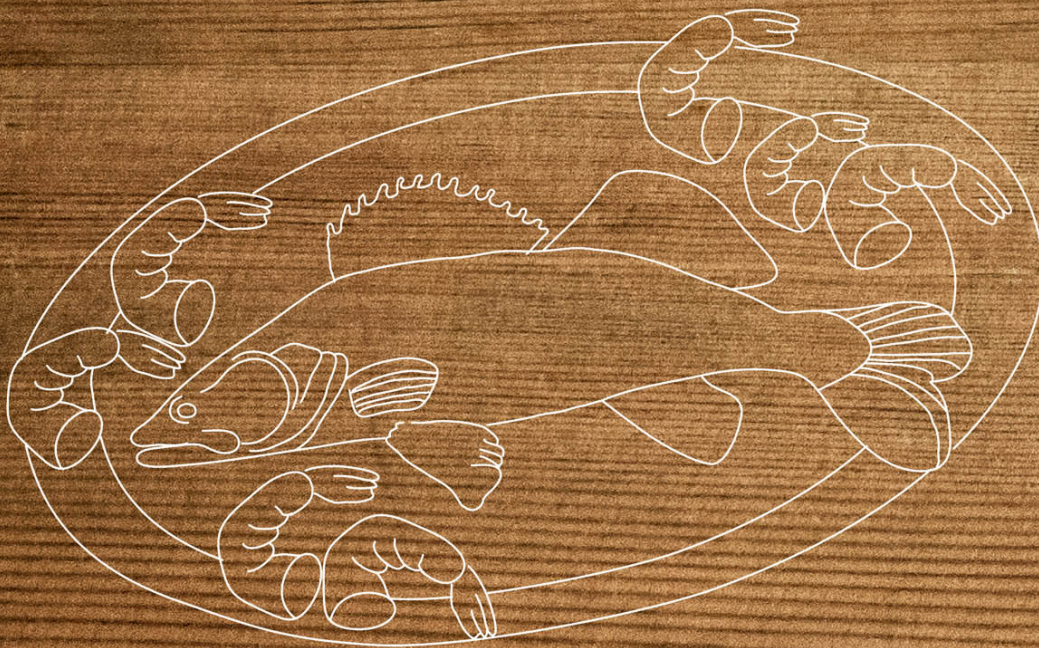


A series of horizontal lines for writing, starting from the top and extending to the bottom of the page.





A series of horizontal lines spanning the width of the page, providing a template for handwriting practice. The lines are evenly spaced and extend across the entire width of the page.



REGISTER YOUR PRODUCT  
ONLINE [NEFF-HOME.COM](http://NEFF-HOME.COM)

**Constructa-Neff Vertriebs-GmbH**  
Carl-Wery-Straße 34  
81739 München  
GERMANY



9001572390  
000812  
RU