



Встраиваемый духовой шкаф

[ru] Руководство пользователя 2  
и инструкция по установке

**B2ACH7H.0**



# Для получения дополнительной информации см. Цифровое руководство пользователя.



## Содержание

### РУКОВОДСТВО ПОЛЬЗОВАТЕЛЯ

1	Безопасность .....	2
2	Во избежание материального ущерба.....	5
3	Защита окружающей среды и экономия .....	6
4	Знакомство с прибором .....	6
5	Аксессуары .....	9
6	Перед первым использованием .....	11
7	Стандартное управление .....	11
8	Функции времени.....	12
9	Функция блокировки для безопасности детей .....	14
10	Быстрый нагрев.....	14
11	Программа «Шаббат» .....	14
12	Базовые установки .....	15
13	Очистка и уход .....	16
14	Режим очистки .....	18
15	Навесные элементы.....	20
16	Дверца прибора.....	22
17	Устранение неисправностей .....	25
18	Утилизация .....	27
19	Сервисная служба .....	27
20	У вас всё получится!.....	27
21	ИНСТРУКЦИЯ ПО МОНТАЖУ .....	31
21.1	Общие указания по монтажу.....	31

## 1 Безопасность

Соблюдайте следующие указания по технике безопасности.

### 1.1 Общие указания

- Внимательно прочитайте данное руководство.

- Сохраните инструкцию и информацию о приборе для дальнейшего использования или для передачи следующему владельцу.
- В случае обнаружения повреждений, связанных с транспортировкой, не подключайте прибор.

### 1.2 Использование по назначению

Данный прибор предназначен исключительно для встраивания. Соблюдайте специальные инструкции по монтажу.

Подключение прибора без штепсельной вилки должен производить только квалифицированный специалист. В случае повреждений из-за неправильного подключения гарантийные обязательства теряют силу.

Используйте прибор только:

- для приготовления блюд и напитков.
- в бытовых условиях и в закрытых помещениях домашних хозяйств.
- на высоте не более 4000 м над уровнем моря.

Не используйте прибор:

- с внешним таймером или пультом дистанционного управления.

### 1.3 Ограничение круга пользователей

Данный прибор может использоваться детьми в возрасте от 8 лет и старше, а также лицами с ограниченными физическими, сенсорными или умственными способностями или с недостатком опыта и/или знаний, если они находятся под присмотром или после получения указаний по безопасному использованию прибора и после того, как они осознали опасности, связанные с неправильным использованием.

Детям запрещено играть с прибором.

Очистку и обслуживание прибора запрещается выполнять детям; это разрешается только детям старше 15 лет под надзором взрослых.

Не допускайте детей младше 8 лет к прибору и его сетевому проводу.

## 1.4 Безопасная эксплуатация

Всегда следите за правильностью установки принадлежностей в рабочую камеру.

→ "Аксессуары", Страница 9

### **⚠ ПРЕДУПРЕЖДЕНИЕ – Опасность возгорания!**

Легковоспламеняющиеся предметы, хранящиеся в рабочей камере, могут воспламениться.

- ▶ Не храните в рабочей камере легковоспламеняющиеся предметы.
- ▶ Если из прибора поступает дым, выключите его или отключите от электросети и держите дверь закрытой, чтобы погасить возможное пламя.

Случайно упавшие кусочки пищи, капнувший жир или сок от жарения могут вспыхнуть.

- ▶ Перед эксплуатацией удалите грубые загрязнения из рабочей камеры, с поверхности нагревательных элементов и принадлежностей.

Из-за струи воздуха, проникающей в прибор при открывании дверцы, пергаментная бумага может подняться, коснуться нагревательного элемента и вспыхнуть.

- ▶ При предварительном разогреве и во время приготовления обязательно закрепляйте пергаментную бумагу в принадлежностях.
- ▶ Всегда отрезайте подходящий размер бумаги и ставьте на бумагу кастрюлю или форму для выпекания.

### **⚠ ПРЕДУПРЕЖДЕНИЕ – Опасность ожога!**

Во время работы прибор и его доступные части нагреваются.

- ▶ Соблюдайте осторожность, не прикасайтесь к нагревательным элементам.
- ▶ Не подпускайте детей младше 8 лет к прибору.

Принадлежности или посуда очень горячие.

- ▶ Чтобы извлечь горячую посуду или принадлежности из рабочей камеры, всегда используйте прихватки.

Пары алкоголя могут воспламениться в горячей рабочей камере.

- ▶ Добавляйте в блюда только небольшое количество напитков с высоким содержанием спирта.
- ▶ Осторожно открывайте дверцу прибора.

### **⚠ ПРЕДУПРЕЖДЕНИЕ – Опасность ошпаривания!**

В процессе эксплуатации открытые для доступа части прибора сильно нагреваются.

- ▶ Не прикасайтесь к горячим частям прибора.
- ▶ Не подпускайте детей близко к прибору.

Из открытой дверцы прибора может вырваться горячий пар. При определённой температуре он может быть не виден.

- ▶ Осторожно открывайте дверцу прибора.
- ▶ Не подпускайте детей близко к прибору.

При использовании воды в рабочей камере может образоваться горячий водяной пар.

- ▶ Запрещается наливать воду в горячую рабочую камеру.

### **⚠ ПРЕДУПРЕЖДЕНИЕ – Опасность травмирования!**

Поцарапанное стекло дверцы прибора может треснуть.

- ▶ Не используйте агрессивные абразивные чистящие средства или острые металлические скребки для очистки стекла дверцы духового шкафа, так как они могут поцарапать поверхность.

Петли дверцы прибора подвижны при открывании и закрывании дверцы, вы можете защемить себе пальцы.

- ▶ Не дотрагивайтесь до участка, где находятся петли.

Некоторые части дверцы прибора имеют острые кромки.

- ▶ Используйте защитные перчатки.

### **⚠ ПРЕДУПРЕЖДЕНИЕ – Опасность поражения электрическим током!**

При некачественном ремонте прибор может стать источником опасности.

- ▶ Ремонтировать прибор разрешается только квалифицированным специалистам.
- ▶ Для ремонта прибора можно использовать только оригинальные запчасти.
- ▶ Если сетевой кабель прибора будет поврежден, он должен быть заменен обученным специалистом.

Поврежденная изоляция сетевого кабеля является источником опасности.

- ▶ Ни в коем случае не допускайте контакта сетевого кабеля с горячими частями прибора или с источниками тепла.
- ▶ Ни в коем случае не допускайте контакта сетевого кабеля с острыми концами или кромками.

- ▶ Запрещается перегибать, заземлять или переоборудовать сетевой кабель. Проникшая в прибор влага может стать причиной поражения током.
- ▶ Не используйте для очистки прибора пароочистители или очистители высокого давления. Поврежденный прибор или поврежденный сетевой кабель являются источником опасности.
- ▶ Категорически запрещается эксплуатировать поврежденный прибор.
- ▶ Запрещается тянуть за сетевой кабель, чтобы отсоединить прибор от сети электропитания. Вынимайте из розетки вилку сетевого кабеля.
- ▶ В случае повреждения прибора или сетевого кабеля немедленно выньте вилку сетевого кабеля из розетки или отключите предохранитель в блоке предохранителей.
- ▶ Обратитесь в сервисную службу.  
→ Страница 27

#### **⚠ ПРЕДУПРЕЖДЕНИЕ – Опасность удушья!**

Дети могут завернуться в упаковочный материал или надеть его себе на голову и задохнуться.

- ▶ Не подпускайте детей к упаковочному материалу.
- ▶ Не позволяйте детям играть с упаковочным материалом.

Дети могут вдохнуть или проглотить мелкие детали, в результате чего задохнуться.

- ▶ Не подпускайте детей к мелким деталям.
- ▶ Не позволяйте детям играть с мелкими деталями.

#### **1.5 Галогенная лампочка**

#### **⚠ ПРЕДУПРЕЖДЕНИЕ – Опасность ожога!**

Лампы рабочей камеры очень сильно нагреваются. Некоторое время после выключения существует опасность получения ожога.

- ▶ Не касайтесь стеклянного плафона.
- ▶ При очистке избегайте контакта с кожей.

#### **⚠ ПРЕДУПРЕЖДЕНИЕ – Опасность поражения электрическим током!**

При замене лампы учитывайте, что контакты в патроне находятся под напряжением.

- ▶ Перед заменой лампы убедитесь, что прибор отключен, чтобы избежать поражения электрическим током.
- ▶ Также извлеките из розетки вилку сетевого провода или выключите предохранитель в блоке предохранителей.

#### **1.6 Режим очистки**

#### **⚠ ПРЕДУПРЕЖДЕНИЕ – Опасность возгорания!**

Случайно упавшие кусочки пищи, капнувший жир или сок от жарения во время очистки могут вспыхнуть.

- ▶ Перед каждым процессом очистки удаляйте сильные загрязнения из рабочей камеры прибора.
- ▶ Никогда не очищайте принадлежности одновременно.

Во время очистки прибор сильно нагревается снаружи.

- ▶ Никогда не вешайте на ручку дверцы духового шкафа кухонные полотенца и другие подобные предметы, которые могут загореться.
- ▶ Не загоразивайте фронтальную поверхность прибора.
- ▶ Не подпускайте детей близко к прибору.

При использовании поврежденного уплотнителя дверцы в области дверцы выходит много тепла.

- ▶ Не трите и не снимайте уплотнитель.
- ▶ Не используйте прибор, если уплотнитель поврежден или отсутствует.

#### **⚠ ПРЕДУПРЕЖДЕНИЕ – Риск нанесения серьезного вреда здоровью!**

Во время очистки прибор сильно нагревается. Из-за очень сильного жара антипригарное покрытие противней и форм разрушается, и при этом выделяются ядовитые газы.

- ▶ Нельзя одновременно с прибором очищать противни и формы с антипригарным покрытием.
- ▶ Никогда не очищайте принадлежности одновременно.

### **⚠ ПРЕДУПРЕЖДЕНИЕ – Риск нанесения вреда здоровью!**

Функция очистки нагревает рабочую камеру до очень высокой температуры, поэтому остатки от жарения, приготовления на гриле или выпекания сгорают. При этом выделяются пары, которые могут раздражать слизистые оболочки.

- ▶ Тщательно проветривайте кухню во время очистки.
- ▶ Не оставайтесь в помещении на долгое время.

- ▶ Выведите из него детей и домашних животных.

### **⚠ ПРЕДУПРЕЖДЕНИЕ – Опасность ожога!**

Во время очистки рабочая камера сильно нагревается.

- ▶ Не открывайте дверцу прибора.
  - ▶ Дайте прибору остыть.
  - ▶ Не подпускайте детей близко к прибору.
- ⚠ Во время очистки прибор сильно нагревается снаружи.**
- ▶ Не прикасайтесь к дверце прибора.
  - ▶ Дайте прибору остыть.
  - ▶ Не подпускайте детей близко к прибору.

## **2 Во избежание материального ущерба**

### **2.1 Общая информация**

#### **ВНИМАНИЕ!**

Объекты, находящиеся на дне рабочей камеры при температуре выше 50 °C, могут вызвать аккумуляцию тепла. Время выпекания или жарения будет нарушено, что приведёт к повреждению эмали.

- ▶ Не кладите на дно рабочей камеры никакие принадлежности, бумагу для выпекания или фольгу.
- ▶ Не ставьте посуду на дно рабочей камеры, если установлена температура выше 50 °C.

Вода, находящаяся в разогретой рабочей камере, вызывает образование горячего водяного пара. В результате изменения температуры возможно повреждение прибора.

- ▶ Запрещается наливать воду в горячую рабочую камеру.
- ▶ Не ставьте посуду с водой на дно рабочей камеры. Влага, скопившаяся в рабочей камере в течение длительного времени, может стать причиной коррозии.
- ▶ После использования дайте рабочей камере высохнуть.
- ▶ Не держите влажные продукты в закрытой рабочей камере в течение длительного времени.
- ▶ Не используйте рабочую камеру для хранения продуктов.

Охлаждение прибора с открытой дверцей со временем вызывает повреждение поверхности примыкающей к прибору мебели.

- ▶ После режима эксплуатации при высокой температуре дайте рабочей камере остыть с закрытой дверцей.
- ▶ Запрещается фиксировать дверцу прибора в открытом состоянии каким-либо предметом.

- ▶ Оставляйте рабочую камеру открытой для высыхания только после режима работы с большим количеством влаги.

Сок от фруктов будет стекать с противня и оставлять пятна, которые будет практически невозможно удалить.

- ▶ При выпекании сочных фруктовых пирогов не заполняйте противень целиком.
- ▶ Используйте по возможности более глубокий универсальный противень.

Использование средства для очистки духовок в нагретой рабочей камере приводит к повреждению эмали.

- ▶ Нельзя использовать средство для очистки духовок, если рабочая камера нагрета.
- ▶ Перед следующим разогреванием полностью удалите остатки пищи из рабочей камеры и с дверцы прибора.

Если уплотнитель дверцы сильно загрязнён, дверца во время использования не будет плотно закрываться. Это может привести к повреждению поверхности прилегающей к прибору мебели.

- ▶ Следите за тем, чтобы уплотнителя дверцы всегда оставался чистым.
- ▶ Не используйте прибор, если уплотнитель повреждён или отсутствует.

Попытки сидеть или облокачиваться на дверцу прибора могут привести к её повреждению.

- ▶ Не садитесь и не становитесь на открытую дверцу прибора и не вешайте на неё предметы.
- ▶ Не ставьте посуду и принадлежности на дверцу прибора.

В зависимости от типа прибора принадлежности могут поцарапать стекло дверцы прибора при её закрытии.

- ▶ Всегда устанавливайте принадлежности в рабочую камеру до упора.

## 3 Защита окружающей среды и экономия

### 3.1 Утилизация упаковки

Упаковочные материалы экологически безопасны и могут использоваться повторно.

- ▶ Утилизируйте отдельные части, предварительно рассортировав их.

### 3.2 Как сэкономить электроэнергию

При соблюдении этих указаний прибор будет расходовать меньше электроэнергии.

Предварительный нагрев прибора требуется только в том случае, если это указано в инструкции или советах по установке.

- Отсутствие предварительного нагрева прибора позволяет сэкономить до 20 % энергии.

Используйте темные эмалированные или покрытые черным лаком формы для выпекания.

- Они особенно хорошо поглощают тепло.

Во время приготовления старайтесь реже открывать дверцу прибора.

- Так лучше сохраняется температура в рабочей камере и не требуется дополнительная энергия на поддержание температуры прибора.

Выпекайте несколько блюд одно за другим или одновременно.

- Рабочая камера остается разогретой после выпекания первого пирога, за счет чего время выпекания второго пирога уменьшается.

При длительном времени приготовления блюда выключайте прибор за 10 минут до завершения приготовления.

- Остаточного тепла достаточно, чтобы довести блюдо до готовности.

Неиспользуемые принадлежности необходимо убирать из рабочей камеры.

- Избыточное количество принадлежностей увеличивает энергопотребление при нагревании.

Продукты глубокой заморозки следует размораживать перед приготовлением.

- Таким образом энергия не будет расходоваться на размораживание.

#### Заметка:

Для работы прибора требуется:

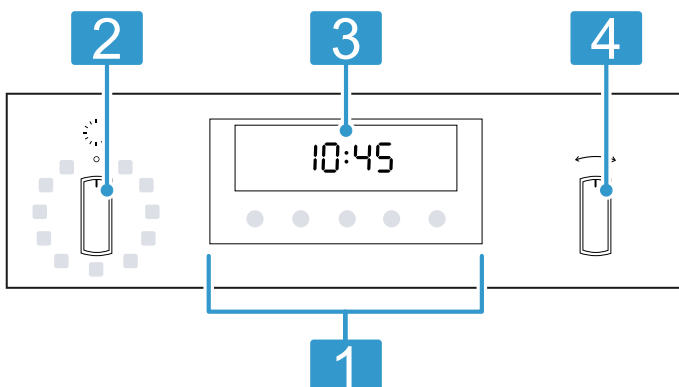
- режим работы с включенным дисплеем макс. 1 Вт
- режим работы с выключенным дисплеем макс. 0,5 Вт

## 4 Знакомство с прибором

### 4.1 Элементы управления

Настроить все функции прибора и получить информацию о его рабочем состоянии можно через панель управления.

В зависимости от типа прибора отдельные детали на рисунке могут отличаться, например, по цвету и форме.



#### 1 Кнопки

→ "Кнопки", Страница 7

#### 2 Переключатель выбора функций

Переключатель выбора функций можно поворачивать из нулевого положения как влево, так и вправо.

→ "Виды нагрева", Страница 7 → "Функции", Страница 8

#### 3 Дисплей

→ "Дисплей", Страница 7

#### 4 Регулятор температуры






Регулятором температуры установите температуру для вида нагрева или выберите настройку других функций. Регулятор температуры можно поворачивать как влево, так и вправо.

→ "Температура и режимы нагрева", Страница 8

**Заметка:** В зависимости от типа прибора ручки-переключатели являются утапливаемыми. Чтобы зафиксировать или снять фиксацию ручек-переключателей, нажмите на них в нулевом положении.

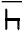

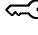


## 4.2 Кнопки

Кнопки — чувствительные к прикосновениям элементы поверхности. Для выбора функции нажмите соответствующую кнопку.

Символ	Наименование	Применение
	Функции времени	Установка времени суток, таймера, времени приготовления и окончания приготовления → "Функции времени", Страница 12
	Стрелка влево	Уменьшение установленного значения
	Стрелка вправо	Увеличение установленного значения
	Быстрый нагрев	Запуск или отмена быстрого нагрева → "Быстрый нагрев", Страница 14
	Информация	<ul style="list-style-type: none"> <li>■ Индикация текущей температуры в рабочей камере</li> <li>■ Настройка базовых установок</li> </ul> → "Базовые установки", Страница 15


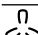
## 4.3 Дисплей



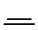
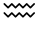



На дисплее отображаются текущие установочные значения, опции для выбора или текстовые указания. Красная индикаторная линия над или под соответствующим символом указывает на то, какое значение является активным или изменяемым.

Символ	Наименование	Применение
	Слишком высокая температура	Температура в рабочей камере слишком высокая для данного режима работы, дайте прибору остыть → "Остаточное тепло", Страница 9
	Программа «Шаббат»	Программа «Шаббат» включена → "Программа «Шаббат»", Страница 14
	Блокировка для безопасности детей включена	Блокировка для безопасности детей активирована → "Функция блокировки для безопасности детей", Страница 14
	Дверной замок	Дверца прибора заблокирована → "Функция блокировки для безопасности детей", Страница 14  → "Автоматическая самоочистка", Страница 18
	Индикатор температуры	Прибор нагревается → "Индикатор температуры", Страница 8

## 4.4 Виды нагрева




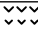
Здесь приведён обзор видов нагрева и рекомендации по их использованию. С помощью переключателя выбора функций можно устанавливать виды нагрева.

Символ	Вид нагрева и диапазон температуры	Использование и функционирование
	Горячий воздух CircoTherm 30 - 200 °C	Выпекание и жарение на одном или нескольких уровнях. Вентилятор распределяет жар от кольцевого нагревательного элемента, установленного в задней стенке, равномерно по всей рабочей камере.
	CircoTherm щадящий 125 - 200 °C	Щадящий режим приготовления на одном уровне без предварительного разогрева. Вентилятор распределяет жар от кольцевого нагревательного элемента, установленного в задней стенке, равномерно по всей рабочей камере. Блюдо по-прежнему готовится с помощью остаточного тепла. В процессе приготовления дверца прибора должна быть закрыта. Данный вид нагрева используется для проведения теста по определению класса энергопотребления и расхода энергии в режиме рециркуляции воздуха.

Символ	Вид нагрева и диапазон температуры	Использование и функционирование
	Выпечка хлеба 180 - 240 °C	Для выпекания хлеба, булочек и хлебобулочных изделий, при приготовлении которых необходима высокая температура.
	Режим пиццы 30 - 275 °C	Приготовление пиццы и других блюд, требующих подачи большого количества тепла снизу. Нагреваются нижний нагревательный элемент и кольцевой нагревательный элемент, установленный в задней стенке.
	Нижний жар 30 - 250 °C	Допекание блюд или приготовление на водяной бане. Жар поступает снизу.
	Гриль, большая площадь нагрева 30 - 275 °C от 275 °C: 	Приготовление на гриле плоских продуктов, таких как стейки, колбаски или тосты. Запекание продуктов. Нагревается вся поверхность под нагревательным элементом гриля.
	Термогриль 30 - 250 °C	Жарение птицы, рыбы целиком или крупных кусков мяса. В этом режиме попеременно включаются нагревательный элемент гриля и вентилятор. Вентилятор обдувает блюдо образовавшимся горячим воздухом.
	Верхний/нижний жар 30 - 275 °C	Традиционное выпекание/жарение на одном уровне. Этот вид нагрева рекомендуется для пирогов с сочной начинкой. Жар поступает равномерно сверху и снизу. Данный вид нагрева используется, чтобы определить расход энергии в стандартном режиме.

## 4.5 Функции

Здесь приведен обзор функций. С помощью переключателя выбора функций можно устанавливать функции.

Символ	Наименование	Применение
	Лампочка в духовом шкафу	Освещение рабочей камеры без нагрева. → "Освещение", Страница 9
	Программа Easy Clean	Благодаря режиму очистки «EasyClean»  легкие загрязнения в рабочей камере растворяются. → "Программа очистки Программа Easy Clean", Страница 19
	Автоматическая самоочистка	Установите режим очистки, при котором рабочая камера очищается практически самостоятельно. → "Автоматическая самоочистка", Страница 18

## 4.6 Температура и режимы нагрева

Имеются различные установки для видов нагрева и функций.

Установки отображаются на дисплее.

До 100 °C значение температуры устанавливается с шагом в 1 градус, выше 100 °C — с шагом в 5 градусов.

**Заметка:** Если температура устанавливается на значение свыше 275 °C с видом нагрева «Гриль», примерно через 20 минут прибор уменьшает температуру до 250 °C.


### Индикатор температуры


Индикация температуры показывает вам температуру в рабочей камере.

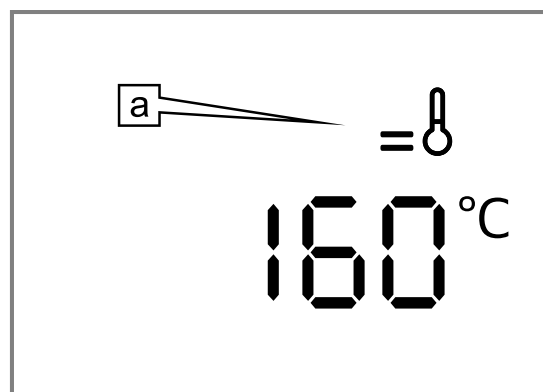
#### Примечания

- Заполнение индикатора температуры происходит при использовании режимов с возможностью установки температуры, например, при запуске режимов очистки индикатор температуры заполнен сразу.

- Из-за термической инерционности отображаемая температура может отличаться от фактической температуры рабочей камеры.

Во время нагревания прибора на дисплее появляется символ .

Линии  заполняются снизу вверх, в зависимости от степени нагрева рабочей камеры.





Если рабочая камера прогрета заранее, то как только погаснет символ  $\delta$ , значит, наступило оптимальное время для установки в духовой шкаф приготавливаемого блюда.

#### Остаточное тепло

Если прибор выключен, индикатор температуры показывает остаточное тепло в рабочей камере.

Чем ниже опускается температура, тем меньше заполнена индикаторная линия.

Если на дисплее мигает H, для выбранного режима работы в рабочей камере установлена слишком высокая температура. Выключите прибор, подождите, пока он остынет, и снова включите.

## 4.7 Рабочая камера

Функции рабочей камеры упрощают эксплуатацию прибора.

#### Навесные элементы

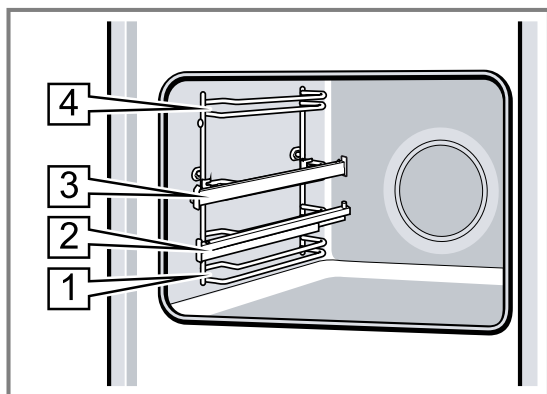
Вы можете устанавливать принадлежности на разной высоте на навесных элементах в рабочей камере.

→ "Аксессуары", Страница 9

Ваш прибор имеет 4 уровня установки. Уровни установки считаются снизу вверх.

Навесные элементы можно снимать, например, для очистки.

→ "Навесные элементы", Страница 20



## 5 Аксессуары

Используйте оригинальные аксессуары. Они адаптированы к данному прибору.

**Заметка:** При чрезмерном нагреве возможна деформация принадлежностей. Деформация не оказывает влияния на функционирование. После охлаждения аксессуаров деформация устраняется.

#### Освещение

Рабочую камеру освещает лампочка в духовом шкафу.

Для большинства видов нагрева и функций внутреннее освещение во время работы режима включено. При завершении режима с помощью переключателя выбора функций освещение выключается.

Установив переключатель выбора функций в положение **Лампочка в духовом шкафу**, можно включить освещение, когда духовой шкаф не нагревается.

#### Охлаждающий вентилятор

Охлаждающий вентилятор включается во время работы автоматически. Из дверцы поддувает.

#### ВНИМАНИЕ!

Не закрывайте вентиляционные прорези над дверцей прибора. Прибор перегревается.

► Не загромождайте вентиляционные прорези.

Для более быстрого охлаждения рабочей камеры охлаждающий вентилятор продолжает работать определенное время после ее выключения.

#### Дверца прибора

Если открыть дверцу прибора во время текущего режима работы, работа прибора продолжится.

В зависимости от типа прибора комплектующие могут различаться.

Принадлежности	Применение
Решетка	<ul style="list-style-type: none"> <li>■ Форма для выпечки</li> <li>■ Формы для запеканке</li> <li>■ Посуда</li> <li>■ Мясо, например, жареное или на гриле</li> <li>■ Продукты глубокой заморозки</li> </ul>
Универсальный противень	<ul style="list-style-type: none"> <li>■ Сочные пироги</li> <li>■ Выпечка</li> <li>■ Хлеб</li> <li>■ Большие куски жаркого</li> <li>■ Продукты глубокой заморозки</li> <li>■ Сбор стекающей жидкости, например, мясного сока, капающего с решетки при приготовлении на гриле.</li> </ul>
Противень	<ul style="list-style-type: none"> <li>■ Пирог на противне</li> <li>■ Мелкая выпечка</li> </ul>

### 5.1 Функция фиксации


Функция фиксации препятствует опрокидыванию принадлежностей при выдвигании.

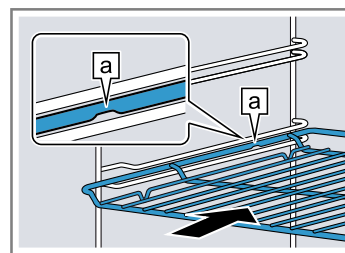
Принадлежности не опрокинутся, даже если их выдвинуть из духового шкафа примерно наполовину до фиксации. Защита от опрокидывания работает только, если принадлежности правильно задвинуты в рабочую камеру.

### 5.2 Установка принадлежностей в рабочую камеру

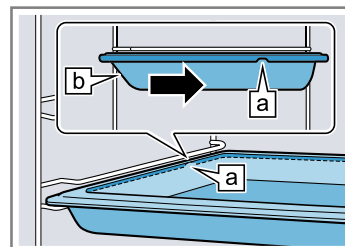
Всегда следите за правильностью установки принадлежностей в рабочую камеру. Только при правильной установке принадлежности не будут опрокидываться при выдвигании наполовину.

1. Поверните принадлежность таким образом, чтобы прорезь **a** находилась сзади и была обращена вниз.
2. Устанавливайте принадлежности на уровень между обоими направляющими стержнями одного уровня.

Решетка Устанавливайте решетку открытой стороной к дверце прибора и изгибом вниз .

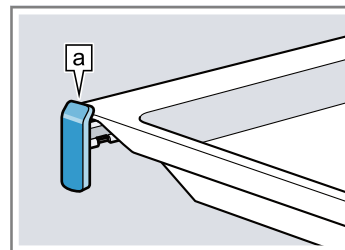


Противень например, универсальный противень или обычный противень Устанавливайте противень скосом **b** к дверце.



3. Чтобы разместить принадлежности на уровнях установки с направляющими, выдвиньте направляющие.

Решетка или противень Размещайте принадлежности таким образом, чтобы они находились за язычком **a** на выдвижной направляющей.



**Заметка:** В полностью выдвинутом положении направляющие фиксируются. Слегка нажмите на выдвижные направляющие при задвигании их обратно в рабочую камеру.

4. Полностью задвиньте принадлежности так, чтобы они не касались дверцы прибора.

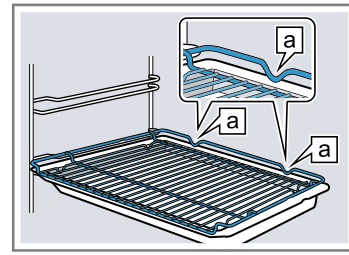
**Заметка:** Выньте принадлежности, не нужные во время режима работы, из рабочей камеры.

### Комбинирование принадлежностей

Для сбора стекающей при приготовлении жидкости можно использовать комбинацию решетки и универсального противня.

1. Поместите решетку в универсальный противень таким образом, чтобы обе распорки [a] располагались по задней кромке универсального противня.
2. Устанавливайте универсальный противень на уровень между обоими направляющими стержнями одного уровня. Решетка должна находиться над верхним направляющим стержнем.

Решетка на универсальном противне



### 5.3 Дополнительные принадлежности

Дополнительные принадлежности можно приобрести через сервисную службу или через интернет-магазин. Полный перечень специальных принадлежностей к прибору вы найдёте в наших рекламных проспектах или в интернете:

[www.neff-international.com](http://www.neff-international.com)

Принадлежности относятся к конкретным приборам. Поэтому при покупке всегда указывайте точное обозначение (номер E) вашего прибора. Информацию о том, какие принадлежности предлагаются для вашего прибора, вы можете найти в онлайн-магазине или запросить в сервисной службе.

## 6 Перед первым использованием

Выполните установки для первого ввода в эксплуатацию. Очистите прибор и аксессуары.

### 6.1 Первый ввод в эксплуатацию

Необходимо выполнить установки для первого ввода в эксплуатацию перед началом эксплуатации прибора.

#### Установка времени суток

После подсоединения прибора к сети или после отключения электроэнергии на дисплее мигает время суток. Базовая установка для отображаемого времени суток – «12:00». Установите текущее время суток.

**Требование:** Переключатель выбора функций должен находиться в нулевом положении о.


1. Установите время суток кнопкой < или >.
  2. Нажмите кнопку ☺.
- ✓ На дисплее отображается установленное время суток.

**Рекомендация:** В базовых установках → *Страница 15* можно выбрать, будет ли отображаться индикация времени суток на дисплее.

### 6.2 Очистка прибора перед первым использованием

Перед первым использованием прибора необходимо очистить рабочую камеру и принадлежности.

1. Выньте принадлежности и материалы из рабочей камеры, например, частички стиропора, из рабочей камеры.
2. Перед нагревом протрите гладкие поверхности внутри рабочей камеры мягкой влажной тканью.
3. На протяжении времени нагревания прибора проветривайте помещение.
4. Установите вид нагрева и температуру.  
→ *"Стандартное управление", Страница 11*

Вид нагрева	Горячий воздух CircoTherm 
Температура	максимальная
Время приготовления	1 час

5. Выключите прибор по истечении указанного времени.
6. Подождите, пока рабочая камера остынет.
7. Очистите гладкие поверхности мягкой тряпочкой с мыльным раствором.
8. Тщательно очистите принадлежности мягкой тряпочкой или щеткой для мытья посуды с мыльным раствором.

## 7 Стандартное управление


### 7.1 Включение прибора

- ▶ Поверните переключатель выбора функций в положение, отличное от нулевого о.
- ✓ Прибор включён.

### 7.2 Выключение прибора

- ▶ Установите переключатель выбора функций в нулевое положение о.
- ✓ Прибор выключен.

## 7.3 Установка вида нагрева и температуры

1. Установите вид нагрева с помощью переключателя выбора функций.
  2. Установите температуру или режим гриля с помощью регулятора температуры.
- ✓ Через несколько секунд прибор начнет нагреваться.
  - ✓ В зависимости от типа прибора быстрый нагрев  автоматически активируется для некоторых типов нагрева, если задана температура выше 200 °C.  
→ "Быстрый нагрев", Страница 14
3. Когда блюдо будет готово, выключите прибор.

### Рекомендации

- Подходящий вид нагрева для вашего блюда см. в описании видов нагрева.  
→ "Виды нагрева", Страница 7
- Вы также можете установить продолжительность режима и время его окончания.  
→ "Функции времени", Страница 12

### Изменение вида нагрева

Вы можете изменить вид нагрева в любой момент.

- ▶ Переключателем выбора функций установите нужный вид нагрева.

### Изменение температуры

Вы можете изменить температуру в любое время.


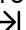
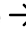
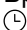
- ▶ Установите требуемую температуру с помощью регулятора температуры.

## 8 Функции времени

Для вашего прибора предусмотрены различные функции времени, с которыми можно управлять работой прибора.





### 8.1 Обзор функций времени


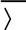
Выбирайте различные функции времени кнопкой .

Функция времени	Применение
Таймер 	Таймер можно установить независимо от режима работы. Он не влияет на работу прибора.
Время приготовления 	Если для прибора установлено время приготовления, то по истечении этого времени режим автоматически выключается.
Окончание 	При установке продолжительности вы можете указать время завершения режима. Прибор запускается автоматически, и режим работы завершается в нужное время.
Время суток 	Вы можете установить индикацию времени суток.

### 8.2 Установка таймера

Таймер работает независимо от режима работы прибора. Вы можете установить таймер при включенном или выключенном приборе на период до 23 часов 59 минут. Для таймера предусмотрен собственный сигнал, чтобы можно было понять, истекло ли время таймера или время приготовления.

1. Нажимайте кнопку  до тех пор, пока на дисплее не будет выделен символ .
2. Установите время таймера кнопкой  или .

Кнопка	Рекомендуемое значение
	5 минут
	10 минут



До 10 минут время таймера устанавливается с шагом в 30 секунд. Чем выше будет значение, тем больше будут шаги по времени.

- ✓ Через несколько секунд таймер начнет работать и начнется отсчет времени таймера.
  - ✓ По истечении времени таймера раздастся сигнал и время таймера на дисплее устанавливается на «0».
3. По истечении времени таймера:
    - Для выключения таймера нажмите на любую кнопку.

### Изменение времени таймера


Вы можете изменить время таймера в любой момент.

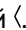

**Требование:** На дисплее высвечивается .

- ▶ Измените время таймера кнопками  или .
- ✓ Через несколько секунд прибор принимает изменения установок.

### Прерывание работы таймера

Вы можете приостановить время таймера в любой момент.





**Требование:** На дисплее высвечивается .


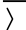
- ▶ Установите таймер в нулевое положение кнопкой .
- ✓ Через несколько секунд прибор принимает изменения установок и загорается .

### 8.3 Установка времени приготовления

Вы можете установить продолжительность режима до 23 часов и 59 минут.

**Требование:** Вид нагрева и температура или режим должны быть установлены.

1. Нажимайте кнопку  до тех пор, пока на дисплее не будет выделен символ .
2. Установите время приготовления кнопкой  или .

Кнопка	Рекомендуемое значение
	10 минут
	30 минут



Время приготовления менее часа можно установить с шагом в 1 минуту, более часа – с шагом в 5 минут.

- ✓ Через несколько секунд прибор начинает нагреваться и начинается отсчет времени приготовления.
  - ✓ По истечении времени приготовления раздается сигнал и на дисплее время приготовления устанавливается на «0».
3. По истечении времени приготовления:
- Для досрочного отключения сигнала нажмите кнопку.
  - Чтобы снова установить время приготовления, нажмите кнопку  $\rangle$ .
  - Когда блюдо будет готово, выключите прибор.

### Изменение времени приготовления

Вы можете изменить время приготовления в любой момент.

**Требование:** На дисплее высвечивается  $\text{I} \rightarrow \text{I}$ .

- ▶ Измените время приготовления кнопкой  $\langle$  или  $\rangle$ .
- ✓ Через несколько секунд прибор принимает изменения установок.

### Отмена времени приготовления

Вы можете отменить время приготовления в любой момент.

**Требование:** На дисплее высвечивается  $\text{I} \rightarrow \text{I}$ .

- ▶ Установите время приготовления в нулевое положение кнопкой  $\langle$ .
- ✓ Через несколько секунд прибор принимает изменения установок и продолжает нагреваться без установки времени приготовления.

## 8.4 Установка времени окончания

Вы можете изменить время, к которому должно истечь время приготовления в диапазоне до 23 часов 59 минут.

### Примечания

- Для видов нагрева с функцией гриля время завершения приготовления невозможно установить.
- Чтобы добиться оптимального результата приготовления, не выполняйте установку окончания времени приготовления после того, как был запущен режим работы.
- Чтобы продукты не испортились, не оставляйте их в духовом шкафу в течение длительного времени.

### Требования

- Вид нагрева и температура или режим должны быть установлены.
  - Время приготовления установлено.
1. Нажимайте кнопку  $\ominus$  до тех пор, пока на дисплее не будет выделен символ  $\rightarrow \text{I}$ .
  2. Нажмите кнопку  $\langle$  или  $\rangle$ .
  - ✓ На дисплее отображается рассчитанное время окончания.
  3. Изменяйте время окончания кнопкой  $\langle$  или  $\rangle$ .
  - ✓ Через несколько секунд прибор принимает установки и на дисплее отображается установленное время окончания.

- ✓ Когда загорается рассчитанное время начала, прибор начинает нагреваться, начинается отсчет времени приготовления.
  - ✓ По истечении времени приготовления раздается сигнал и на дисплее время приготовления устанавливается на «0».
4. По истечении времени приготовления:
- Для досрочного отключения сигнала нажмите любую кнопку.
  - Чтобы снова установить время приготовления, нажмите кнопку  $\rangle$ .
  - Когда блюдо будет готово, выключите прибор.

### Изменение времени окончания приготовления

Чтобы добиться оптимального результата приготовления, вы можете изменять установленное время окончания только до начала режима приготовления и отсчета времени.

**Требование:** На дисплее высвечивается  $\rightarrow \text{I}$ .

- ▶ Изменяйте время окончания кнопкой  $\langle$  или  $\rangle$ .
- ✓ Через несколько секунд прибор принимает изменения установок.

### Сброс времени окончания

Вы можете сбросить установленное время окончания в любой момент.

**Требование:** На дисплее высвечивается  $\rightarrow \text{I}$ .

- ▶ Сбросьте время окончания на текущее время суток плюс время приготовления кнопкой  $\langle$ .
- ✓ Через несколько секунд прибор принимает изменения установок и начинает нагреваться. Начинается отсчет времени приготовления.

## 8.5 Установка времени суток

После подсоединения прибора к сети или после отключения электроэнергии на дисплее мигает время суток. Базовая установка для отображаемого времени суток – «12:00». Установите текущее время суток.

**Требование:** Переключатель выбора функций должен находиться в нулевом положении 0.

1. Установите время суток кнопкой  $\langle$  или  $\rangle$ .
2. Нажмите кнопку  $\ominus$ .

- ✓ На дисплее отображается установленное время суток.

**Рекомендация:** В базовых установках

→ *Страница 15* можно выбрать, будет ли отображаться индикация времени суток на дисплее.

### Изменение времени суток

Вы можете изменить время суток в любое время.

**Требование:** Переключатель выбора функций должен находиться в нулевом положении 0.

1. Нажимайте кнопку  $\ominus$  до тех пор, пока на дисплее не будет выделен символ  $\ominus$ .
2. Измените время суток кнопкой  $\langle$  или  $\rangle$ .
- ✓ Через несколько секунд прибор принимает изменения установок.

## 9 Функция блокировки для безопасности детей

Заблокируйте прибор, чтобы дети не могли случайно включить прибор или изменить его настройки.

**Заметка:** Установить функцию блокировки для безопасности детей можно в базовых установках  
→ *Страница 15.*

Функция блокировки для безопасности детей позволяет заблокировать элемент управления прибором. Дополнительно вы можете заблокировать дверцу прибора.

→ *"Базовые установки", Страница 15*


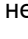
### 9.1 Автоматическая блокировка для безопасности детей

После выключения прибор автоматически блокируется. Перед включением прибора необходимо снять автоматическую блокировку для безопасности детей. Автоматическую блокировку для безопасности детей можно активировать и деактивировать в базовых установках.

→ *"Базовые установки", Страница 15*

### Снятие автоматической блокировки для безопасности детей



**Требование:** Автоматическая блокировка для безопасности детей активирована в базовых установках.  
→ *"Базовые установки", Страница 15*

- ▶ Удерживайте нажатой кнопку , пока на дисплее не появится .



### 9.2 Блокировка для безопасности детей

При включении блокировки для безопасности детей прибор будет заблокирован до снятия блокировки. При выключении прибора при последующем использовании блокировка для безопасности детей не будет установлена автоматически.

### Активация блокировки для безопасности детей

- ▶ Удерживайте нажатой кнопку , пока на дисплее не появится .


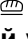
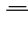
### Деактивация блокировки для безопасности детей

- ▶ Удерживайте нажатой кнопку , пока на дисплее не появится .

## 10 Быстрый нагрев

Чтобы сэкономить время, вы можете сократить время нагрева, установив функцию быстрого нагрева при температуре выше 100 °С.



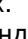

С этими видами нагрева возможно использование быстрого нагрева:

- **Горячий воздух CircoTherm** 
- **Выпечка хлеба** 
- **Верхний/нижний жар** 

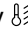

### 10.1 Установка быстрого нагрева

Чтобы добиться равномерного приготовления блюда, ставьте блюдо в рабочую камеру только после завершения быстрого нагрева.

**Заметка:** Устанавливайте время приготовления только после завершения быстрого нагрева.

1. Устанавливайте подходящий вид нагрева и температуру выше 100 °С. Быстрый нагрев включается автоматически при достижении заданной температуры 200 °С.
2. Если быстрый нагрев не включается автоматически, нажмите кнопку .
  - ✓ На дисплее появляется  и стрелки  начинают заполняться снизу вверх.
  - ✓ Через несколько секунд начнётся быстрый нагрев.
  - ✓ После завершения быстрого нагрева раздаётся сигнал и на дисплее гаснет символ .
3. Установите блюдо в рабочую камеру.

### Отмена функции быстрого нагрева

- ▶ Нажмите кнопку .
- ✓ На дисплее гаснет символ .

## 11 Программа «Шаббат»

С помощью программы «Шаббат» можно установить продолжительность работы более 70 часов. Можно поддерживать температуру блюда в диапазоне от 85 °С до 140 °С с помощью **Верхний/нижний жар**, без необходимости включать и выключать прибор.

### 11.1 Запуск программы «Шаббат»


#### Примечания

- При открывании дверцы прибора в процессе режима прибор не прекращает работу.
- После запуска программы «Шаббат» невозможно изменить или прервать её выполнение.

- Отложить завершение программы «Шаббат» невозможно.

**Требование:** Программа «Шаббат» активируется в меню базовых установок.

→ *"Базовые установки", Страница 15*

1. Установите вид нагрева  с помощью переключателя выбора функций.
  - ✓ На дисплее появляется Sabbath.
2. Установите температуру приготовления с помощью регулятора температуры.

3. Установите время приготовления кнопкой < или >.
- ✓ Через несколько секунд прибор начинает нагреваться, начинается отсчёт времени приготовления.

4. По истечении времени приготовления время приготовления устанавливается на «0». Прибор перестаёт нагреваться и снова функционирует обычным образом, если не установлена программа «Шаббат».
- Выключите прибор.
- Прим. через 10–20 минут прибор автоматически выключится.

## 12 Базовые установки

Вы можете задать базовые установки прибора в соответствии с вашими потребностями.

### 12.1 Обзор базовых установок

Здесь приведен обзор базовых установок и заводских настроек. Базовые установки зависят от оборудования прибора.

Индикация	Базовая установка	Выбор
☐☐	Автоматическая блокировка для безопасности детей	☐ = нет <sup>1</sup>   = да
☐	Продолжительность сигнала по истечении времени приготовления или времени таймера	= 10 секунд ☐ = 30 секунд <sup>1</sup> ☐ = 2 минуты
☐☐	Время ожидания до принятия установки	= 3 секунды <sup>1</sup> ☐ = 6 секунд ☐ = 10 секунд
☐☐	Сигнал при нажатии на кнопку	☐ = выкл   = вкл <sup>1</sup>
☐☐	Яркость подсветки дисплея	= низкая ☐ = средняя <sup>1</sup> ☐ = высокая
☐☐	Индикация времени суток	☐ = Отключение индикации времени суток   = время суток <sup>1</sup>
☐☐	Установка блокировки для безопасности детей	☐ = нет   = да <sup>1</sup> ☐ = да, с блокировкой дверцы
☐☐	Освещение рабочей камеры во время выполнения режима	☐ = нет   = да <sup>1</sup>
☐☐	Остаточное время работы охлаждающего вентилятора	= короткое ☐ = среднее <sup>1</sup> ☐ = долгое ☐ = очень долгое
☐☐	Телескопические полозья установлены <sup>2</sup>	☐ = нет <sup>1</sup> (при наличии навесных элементов и одноуровневой направляющей)   = да (для двух- и трехуровневой направляющей)
☐	Доступна программа «Шаббат»	☐ = нет <sup>1</sup>   = да
☐	Автоматический быстрый нагрев при температуре от 200 °C <sup>2</sup>	☐ = нет   = да <sup>1</sup>
☐	Возврат всех значений к заводским установкам	☐ = нет <sup>1</sup>   = да

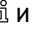
<sup>1</sup> Заводская настройка (может отличаться в зависимости от типа прибора)

<sup>2</sup> В зависимости от комплектации

### 12.2 Изменение базовой установки

**Требование:** Прибор выключен.

1. Нажмите кнопку **1** и удерживайте прим. 4 секунды.
- ✓ На дисплее появляется первая базовая установка, например, ☐☐ |.

2. Измените установки регулятором температуры.
3. Кнопкой < или > перейдите к следующей установке.
4. Чтобы сохранить изменения, нажмите кнопку  и удерживайте прим. 4 секунды.

**Заметка:** Введенные вами изменения для установок сохраняются также после отключения электроэнергии.

## 12.3 Сброс изменений базовых установок

- ▶ Поверните переключатель выбора функций.
- ✓ Все изменения будут сброшены и не сохранятся.

# 13 Очистка и уход

Для долговременной исправной работы прибора требуется его тщательная очистка и уход.

## 13.1 Чистящее средство

Чтобы не допустить повреждения различных поверхностей прибора, используйте только подходящие чистящие средства.

### ПРЕДУПРЕЖДЕНИЕ – Опасность поражения электрическим током!

Проникшая в прибор влага может стать причиной поражения током.

- ▶ Не используйте для очистки прибора пароочистители или очистители высокого давления.

### ВНИМАНИЕ!

Неподходящие чистящие средства повреждают поверхности прибора.

- ▶ Не используйте агрессивные или абразивные чистящие средства.

### Подходящие чистящие средства

Используйте только подходящие моющие средства для очистки различных поверхностей вашего прибора.

- ▶ Не используйте чистящие средства с большим содержанием спирта.
- ▶ Не используйте жесткие мочалки или губки.
- ▶ Не используйте специальные чистящие средства в теплом состоянии.

Использование средства для очистки духовок в нагретой рабочей камере приводит к повреждению эмали.

- ▶ Нельзя использовать средство для очистки духовок, если рабочая камера нагрета.
- ▶ Перед следующим разогреванием полностью удалите остатки пищи из рабочей камеры и с дверцы прибора.

Новые губки содержат посторонние частицы, попавшие при производстве.

- ▶ Новые губки для мытья посуды тщательно вымойте перед использованием.

Соблюдайте инструкции по очистке прибора.

→ "Очистка прибора", Страница 18

### Передняя панель прибора

Поверхность	Подходящие чистящие средства	Указания
Нержавеющая сталь	<ul style="list-style-type: none"> <li>▪ Горячий мыльный раствор</li> <li>▪ Специальные средства по уходу за изделиями из нержавеющей стали для очистки нагретых поверхностей</li> </ul>	<p>Чтобы предотвратить коррозию, сразу же удаляйте пятна извести, жира, крахмала и яичного белка с поверхностей из нержавеющей стали.</p> <p>Средство по уходу за изделиями из нержавеющей стали следует наносить тонким слоем.</p>
Пластиковые и покрытые лаком поверхности например, панель управления	<ul style="list-style-type: none"> <li>▪ Горячий мыльный раствор</li> </ul>	<p>Не используйте чистящее средство для стекол или скребок для стеклянных поверхностей.</p>

### Дверца прибора

Зона	Подходящие чистящие средства	Указания
Стёкла дверцы	<ul style="list-style-type: none"> <li>▪ Горячий мыльный раствор</li> </ul>	<p>Не используйте скребок для стеклянных поверхностей или губку из нержавеющей стали.</p> <p><b>Рекомендация:</b> Для тщательной очистки снимайте стекла дверцы. → "Дверца прибора", Страница 22</p>



Зона	Подходящие чистящие средства	Указания
Защитная панель дверцы	<ul style="list-style-type: none"> <li>■ Из нержавеющей стали: Средство для очистки нержавеющей стали</li> <li>■ Из пластмассы: Горячий мыльный раствор</li> </ul>	<p>Не используйте чистящее средство для стекол или скребок для стеклянных поверхностей.</p> <p><b>Рекомендация:</b> Для тщательной очистки снимите защитные панели дверцы. → <i>"Дверца прибора", Страница 22</i></p>
Ручка дверцы	<ul style="list-style-type: none"> <li>■ Горячий мыльный раствор</li> </ul>	<p>Для предотвращения появления пятен, которые невозможно удалить, сразу убирайте средство для удаления накипи при попадании на ручку дверцы.</p>
Уплотнитель дверцы	<ul style="list-style-type: none"> <li>■ Горячий мыльный раствор</li> </ul>	<p>Не трите и не снимайте.</p>

## Рабочая камера

Зона	Подходящие чистящие средства	Указания
Эмалированные поверхности	<ul style="list-style-type: none"> <li>■ Горячий мыльный раствор</li> <li>■ Раствор уксуса</li> <li>■ Средство для очистки духовых шкафов</li> </ul>	<p>При сильном загрязнении размачивайте пятна или используйте щетку или губку из нержавеющей стали.</p> <p>После очистки просушите рабочую камеру, оставив дверцу прибора открытой.</p> <p><b>Рекомендация:</b> Лучше всего использовать режим очистки. → <i>"Автоматическая самоочистка", Страница 18</i></p> <p><b>Примечания</b></p> <ul style="list-style-type: none"> <li>■ При очень высоких температурах эмаль может выгорать, что может привести к незначительным изменениям цвета эмали. Это не оказывает влияния на функционирование прибора.</li> <li>■ Края тонкого противня не полностью покрыты эмалью и могут быть шероховатыми. Это не оказывает отрицательного влияния на функцию защиты от коррозии.</li> <li>■ Остатки пищевых продуктов могут вызвать белый налет на эмалированных поверхностях. Этот налет не представляет опасности для здоровья. Это не оказывает влияния на функционирование прибора. Налёт можно удалить лимонной кислотой.</li> </ul>
Стекланный плафон лампочки в духовом шкафу	<ul style="list-style-type: none"> <li>■ Горячий мыльный раствор</li> </ul>	<p>При сильном загрязнении используйте средство для очистки духовых шкафов.</p>
Навесные элементы	<ul style="list-style-type: none"> <li>■ Горячий мыльный раствор</li> </ul>	<p>При сильном загрязнении размочите пятна или используйте щетку или губку из нержавеющей стали.</p> <p><b>Рекомендация:</b> Снимите навесные элементы для очистки. → <i>"Навесные элементы", Страница 20</i></p>
Система выдвижения	<ul style="list-style-type: none"> <li>■ Горячий мыльный раствор</li> </ul>	<p>При сильных загрязнениях используйте щетку. Чтобы не удалить смазку, очищайте направляющие, не снимая. Запрещено мыть в посудомоечной машине.</p> <p><b>Рекомендация:</b> Снимайте систему выдвижения для очистки. → <i>"Навесные элементы", Страница 20</i></p>
Принадлежности	<ul style="list-style-type: none"> <li>■ Горячий мыльный раствор</li> <li>■ Средство для очистки духовых шкафов</li> </ul>	<p>При сильном загрязнении размачивайте пятна или используйте щетку или губку из нержавеющей стали.</p> <p>Эмалированные принадлежности можно мыть в посудомоечной машине.</p>

## 13.2 Очистка прибора

Чтобы не допустить повреждения прибора, очищайте прибор в соответствии с указаниями соответствующими чистящими средствами.

### **⚠ ПРЕДУПРЕЖДЕНИЕ – Опасность ожога!**

Во время работы прибор и его доступные части нагреваются.

- ▶ Соблюдайте осторожность, не прикасайтесь к нагревательным элементам.
- ▶ Не подпускайте детей младше 8 лет к прибору.

### **⚠ ПРЕДУПРЕЖДЕНИЕ – Опасность возгорания!**

Случайно упавшие кусочки пищи, капнувший жир или сок от жарения могут вспыхнуть.

- ▶ Перед эксплуатацией удалите грубые загрязнения из рабочей камеры, с поверхности нагревательных элементов и принадлежностей.

**Требование:** Следуйте указаниям по использованию чистящих средств.

→ "Чистящее средство", Страница 16

1. Используйте для очистки прибора горячий мыльный раствор и салфетку из мягкой ткани.
  - Для некоторых поверхностей можно использовать альтернативные чистящие средства.  
→ "Подходящие чистящие средства", Страница 16
2. Насухо вытрите мягкой салфеткой.

## 14 Режим очистки

Для очистки прибора используйте режим очистки.

### 14.1 Автоматическая самоочистка

Благодаря режиму очистки **Автоматическая самоочистка**, рабочая камера очищается практически автоматически.

Используйте режим очистки рабочей камеры каждые 2–3 месяца. При необходимости можно производить очистку чаще. Потребление электроэнергии при выполнении режима очистки составляет прим. 2,5 - 4,8 кВтч.

#### Подготовка прибора к очистке

Для достижения наилучшего результата очистки, тщательно подготовьте прибор к процедуре.

### **⚠ ПРЕДУПРЕЖДЕНИЕ – Опасность возгорания!**

Легковоспламеняющиеся предметы, хранящиеся в рабочей камере, могут воспламениться.

- ▶ Не храните в рабочей камере легковоспламеняющиеся предметы.
- ▶ Если из прибора поступает дым, выключите его или отключите от электросети и держите дверь закрытой, чтобы погасить возможное пламя.

Случайно упавшие кусочки пищи, капнувший жир или сок от жарения во время очистки могут вспыхнуть.

- ▶ Перед каждым процессом очистки удаляйте сильные загрязнения из рабочей камеры прибора.
- ▶ Никогда не очищайте принадлежности одновременно.

Во время очистки прибор сильно нагревается снаружи.

- ▶ Никогда не вешайте на ручку дверцы духового шкафа кухонные полотенца и другие подобные предметы, которые могут загореться.
- ▶ Не загромождайте фронтальную поверхность прибора.
- ▶ Не подпускайте детей близко к прибору.

При использовании поврежденного уплотнителя дверцы в области дверцы выходит много тепла.

- ▶ Не трите и не снимайте уплотнитель.
- ▶ Не используйте прибор, если уплотнитель поврежден или отсутствует.

1. Выньте принадлежности и посуду из духового шкафа.
2. Снимите навесные элементы и выньте их из рабочей камеры.  
→ "Навесные элементы", Страница 20

3. Удалите грубые загрязнения в рабочей камере.
4. Очистите дверцу прибора с внутренней стороны и поверхности рабочей камеры вокруг уплотнителя дверцы мягкой салфеткой, смоченной в мыльном растворе.

Не трите и не снимайте уплотнитель дверцы.

Удаляйте сильные загрязнения на внутреннем стекле дверцы с помощью средства для очистки духовых шкафов.

5. Выньте принадлежности из рабочей камеры. Рабочая камера должна быть пустой.

#### Установка режима очистки

Проветривайте кухню, пока идет очистка.

### **⚠ ПРЕДУПРЕЖДЕНИЕ – Риск нанесения вреда здоровью!**

Функция очистки нагревает рабочую камеру до очень высокой температуры, поэтому остатки от жарения, приготовления на гриле или выпекания сгорают. При этом выделяются пары, которые могут раздражать слизистые оболочки.

- ▶ Тщательно проветривайте кухню во время очистки.
- ▶ Не оставайтесь в помещении на долгое время.
- ▶ Выведите из него детей и домашних животных.

### **⚠ ПРЕДУПРЕЖДЕНИЕ – Опасность ожога!**

Во время очистки рабочая камера сильно нагревается.

- ▶ Не открывайте дверцу прибора.
- ▶ Дайте прибору остыть.
- ▶ Не подпускайте детей близко к прибору.


**⚠** Во время очистки прибор сильно нагревается снаружи.

- ▶ Не прикасайтесь к дверце прибора.
- ▶ Дайте прибору остыть.
- ▶ Не подпускайте детей близко к прибору.

**Заметка:** Во время очистки освещение духового шкафа не работает.

**Требование:** Подготовьте прибор к очистке.



→ *Страница 18*

1. Переключателем выбора функций установите **Автоматическая самоочистка** .
2. Регулятором температуры установите уровень очистки.

Уровень очистки	Степень очистки	Продолжительность, часы
1	Легкая	Прим. 1:15
2	Средняя	Прим. 1:30
3	Длительная	Прим. 2:00

Выбирайте более интенсивный уровень очистки при наличии сильных или застаревших загрязнений.

Время выполнения изменить нельзя.

- ✓ Через несколько секунд очистка будет запущена и начинается отсчет времени.
  - ✓ Для вашей безопасности дверца прибора блокируется после достижения определенной температуры в рабочей камере. На дисплее появляется .
  - ✓ По завершении очистки раздается сигнал и время выполнения на дисплее устанавливается на «0».
3. Выключите прибор.  
Когда прибор достаточно остынет, дверца будет разблокирована и загорится .
  4. Подготовьте прибор к работе. → *Страница 19*

### Подготовка прибора к работе после очистки

1. Дайте прибору остыть.
2. Вытрите влажной салфеткой нагар, оставшийся в рабочей камере, а также на дверце прибора.
3. Белый налет можно удалить лимонной кислотой.  
**Заметка:** Сильные загрязнения могут оставить белый налет на эмалированных поверхностях. Эти остатки пищевых продуктов не представляют опасности. Такие загрязнения не мешают работе прибора.
4. Установите навесные элементы.  
→ *"Навесные элементы", Страница 20*

## 14.2 Программа очистки Программа Easy Clean

Используйте программу очистки **Программа Easy Clean** для промежуточной очистки рабочей камеры. В ходе этой программы **Программа Easy Clean** загрязнения размягчаются посредством испарения мыльного раствора. Затем загрязнения легко удаляются.

### Установка программы очистки Программа Easy Clean

#### ПРЕДУПРЕЖДЕНИЕ – Опасность ошпаривания!

При использовании воды в рабочей камере может образоваться горячий водяной пар.

- ▶ Запрещается наливать воду в горячую рабочую камеру.

### Примечания

- Во время выполнения программы очистки освещение рабочей камеры не включено.
- Время завершения невозможно изменить.
- Длительность выполнения предварительно установлена и не может быть изменена.

### Требования

- Запуск программы очистки возможен только после остывания рабочей камеры (до комнатной температуры) и закрытия дверцы прибора.
- Не открывайте дверцу прибора во время его работы. Иначе выполнение программы очистки прервется.
- Чтобы удалить особенно стойкую грязь, дайте мыльному раствору впитаться в течение некоторого времени, прежде чем начинать очистку.
- Чтобы удалить особенно стойкую грязь, перед запуском программы очистки протрите загрязненные участки гладких поверхностей моющим средством.


1. Из рабочей камеры должны быть извлечены принадлежности.


#### 2. ВНИМАНИЕ!


Использование дистиллированной воды в рабочей камере ведет к появлению ржавчины.

- ▶ Не используйте дистиллированную воду.

Смешайте 0,4 литра воды с одной каплей моющего средства и налейте на дно рабочей камеры по середине.


3. Устанавливайте режимы очистки  переключателем выбора функций.

- ✓ На дисплее появляются символ  и режимы очистки. Первый режим очистки выделен.

4. Нажимайте кнопку < или > до тех пор, пока не будет выделен символ .

- ✓ На дисплее появляется EASY.

5. Поверните регулятор температуры.

- ✓ На дисплее появляется .

- ✓ Через несколько секунд будет запущена программа очистки. На дисплее начинается отсчет времени выполнения.

- ✓ После завершения программы очистки раздается сигнал.

**Заметка:** Если при включении на дисплее мигает H, значит, рабочая камера остыла недостаточно. Выключите прибор. Подождите, пока рабочая камера остынет, и снова запустите программу очистки.

### Очистка рабочей камеры после приготовления пищи

#### ВНИМАНИЕ!

Влага, скопившаяся в рабочей камере в течение длительного времени, может стать причиной появления ржавчины.

- ▶ По завершении программы очистки протрите рабочую камеру и дайте ей полностью просохнуть.

1. Откройте дверцу прибора и соберите оставшуюся воду впитывающей губкой.
2. Очистите гладкие поверхности внутри рабочей камеры с помощью салфетки или мягкой щетки. Въевшуюся грязь удалите спиральной металлической мочалкой.

3. Удалите накипь салфеткой, смоченной в уксусе. Затем промойте чистой водой и вытрите насухо мягкой салфеткой, не забывая при этом участок под уплотнителем дверцы.
4. Если стойкая грязь сохранилась, снова запустите программу очистки после того, как рабочая камера остынет.
5. Для отключения прибора установите переключатель выбора функций в нулевое положение.

6. Оставьте дверцу открытой на 30° примерно на 1 час, чтобы дать высохнуть поверхностям рабочей камеры.
  - Чтобы рабочая камера быстрее высохла, установите **Горячий воздух CircoTherm** с прим. на 5 минут и нагрейте до 50 °С при открытой дверце.

## 15 Навесные элементы

Для очистки или замены навесных элементов рабочей камеры, их можно снимать.

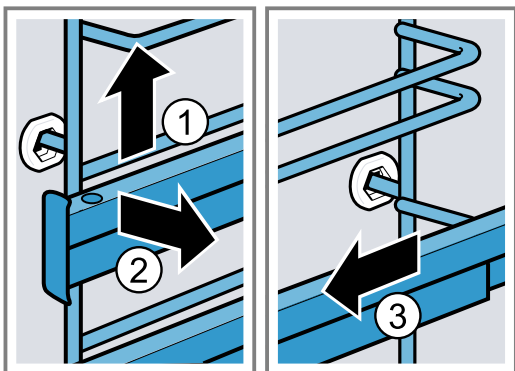
### 15.1 Снятие навесных элементов

#### **⚠ ПРЕДУПРЕЖДЕНИЕ – Опасность ожога!**

Навесные элементы очень сильно нагреваются

- ▶ Не прикасайтесь к раскаленным навесным элементам.
- ▶ Всегда давайте прибору остыть.
- ▶ Не подпускайте детей близко к прибору.

1. Слегка приподнимите ① навесной элемент и снимите ②.
2. Потяните навесной элемент вперед ③ и извлеките.



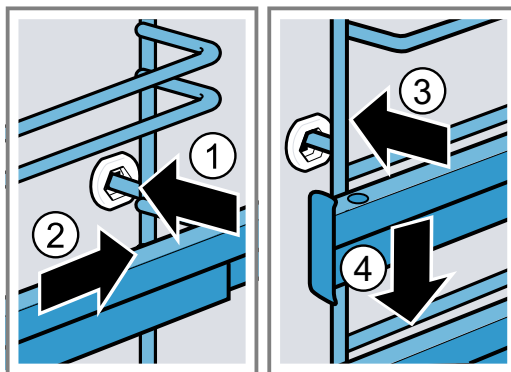
### 15.2 Установка навесных элементов

#### Примечания

- Навесные элементы не взаимозаменяемы.
- Следите за тем, чтобы навесные элементы легко выдвигались вперед по обеим направляющим.

1. Вставьте навесной элемент в заднее гнездо ① так, чтобы он прилегал к стенке рабочей камеры, и отожмите назад ②.

2. Вставьте навесной элемент в переднее гнездо ③ так, чтобы он прилегал к стенке рабочей камеры, и отожмите вниз ④.



### 15.3 Снятие направляющих

#### **⚠ ПРЕДУПРЕЖДЕНИЕ – Опасность ожога!**

Навесные элементы очень сильно нагреваются

- ▶ Не прикасайтесь к раскаленным навесным элементам.
- ▶ Всегда давайте прибору остыть.
- ▶ Не подпускайте детей близко к прибору.

#### ВНИМАНИЕ!

Самоочищающиеся поверхности рабочей камеры могут повреждены при установке и снятии направляющих.

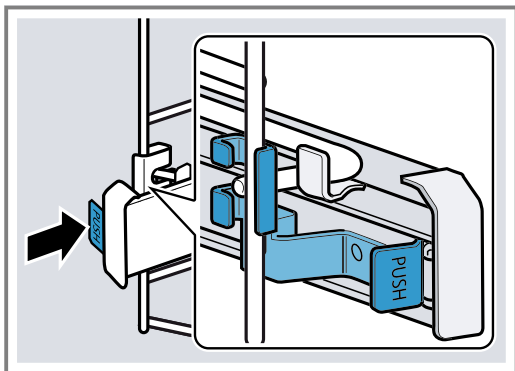
- ▶ Прежде чем устанавливать или снимать направляющие снимите навесные элементы.

#### Примечания

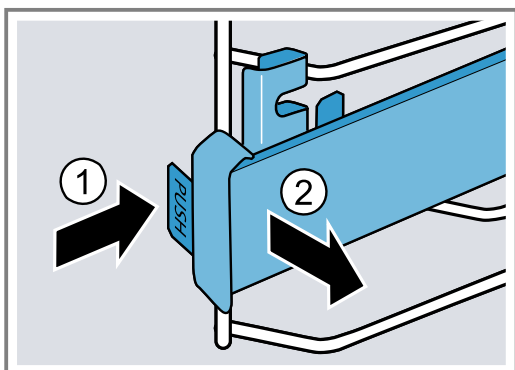
- В зависимости от типа прибора вам необходимо настроить базовые установки для использования телескопических полозьев для приборов с выдвижными элементами и направляющими. → "Базовые установки", Страница 15
- При необходимости можно оснастить выдвижными направляющими все уровни.



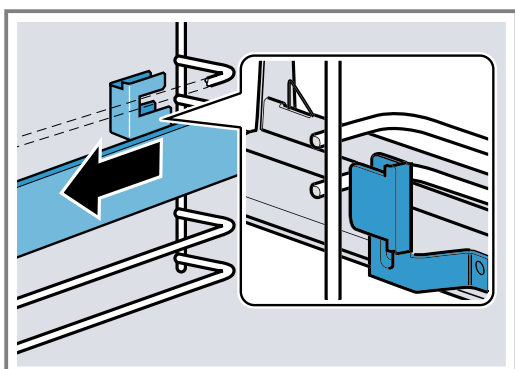
1. Нажмите на зону «PUSH» позади направляющей и сдвиньте направляющую назад.



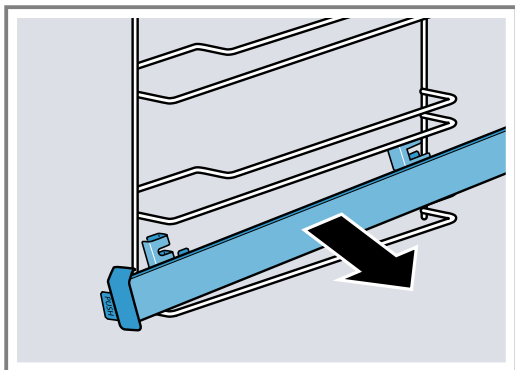
2. Удерживая нажатой зону «PUSH», отведите направляющую ① наружу ②.



3. Оттяните направляющую вперед, так чтобы заднее крепление освободилось.



4. Снимите направляющую.

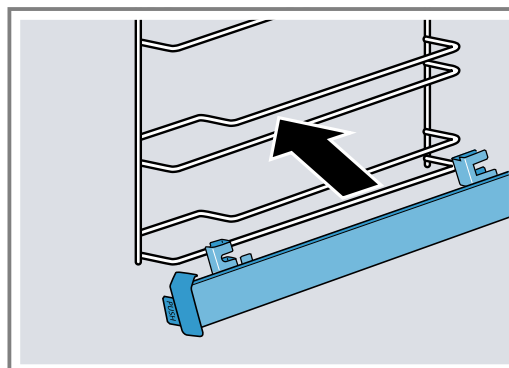


5. Очистите направляющую.  
→ "Чистящее средство", Страница 16

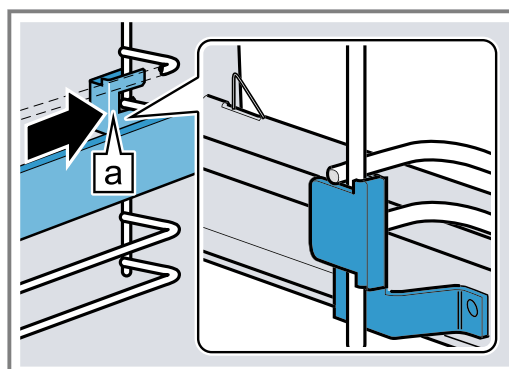
## 15.4 Установка направляющих

**Заметка:** Направляющие не взаимозаменяемы. Необходимо навешивать направляющие таким образом, чтобы их можно было выдвинуть вперед.

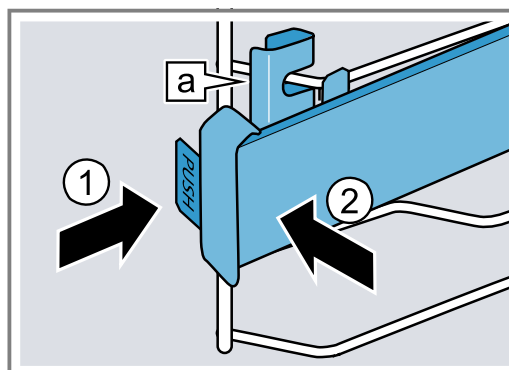
1. Установите направляющую между двумя стержнями.



2. Вставьте крепление [a] сзади между нижним и верхним стержнями.

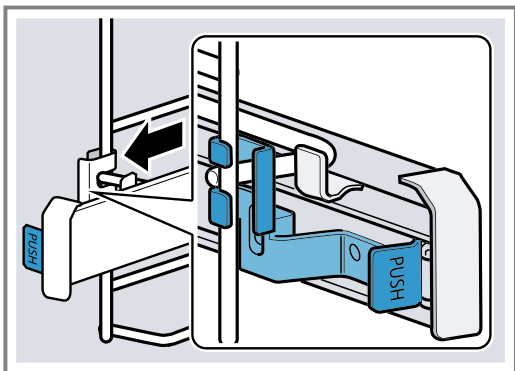


3. Удерживая нажатой зону «PUSH», отведите направляющую ① наружу так, чтобы крепление [a] оказалось между двух стержней ②.  
– Отпустите зону «PUSH».



- ✓ Крепление [a] фиксируется.

4. Выдвиньте направляющую до упора и снова задвиньте.



## 16 Дверца прибора

Для долговременной исправной работы прибора вы можете снять и очистить дверцу прибора.

### 16.1 Снятие дверцы прибора

#### **⚠ ПРЕДУПРЕЖДЕНИЕ – Опасность травмирования!**

Некоторые части дверцы прибора имеют острые кромки.

- ▶ Используйте защитные перчатки.
- Петли дверцы прибора подвижны при открывании и закрывании дверцы, вы можете защемить себе пальцы.
- ▶ Не дотрагивайтесь до участка, где находятся петли.

1. Полностью откройте дверцу и слегка нажмите в направлении прибора.

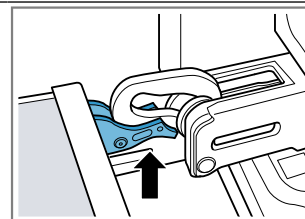
2. **⚠ ПРЕДУПРЕЖДЕНИЕ – Опасность травмирования!**

Если петли не заблокированы, дверца может с силой захлопнуться.

- ▶ Следите за тем, чтобы блокировочные рычаги всегда были полностью установлены, а при снятии дверцы прибора полностью откинуты.

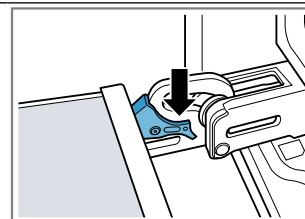
Снимите блокировочные рычаги на левой и правой петлях.

Снятие блокировочных рычагов



Петли закреплены и не могут захлопнуться.

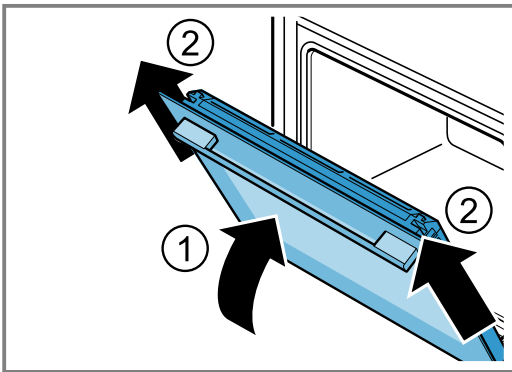
Установка блокировочных рычагов



Дверца прибора зафиксирована и не может быть снята с петель.

- ✓ Блокировочные рычаги откинуты. Петли заблокированы, дверца не может захлопнуться.

- Закройте дверцу прибора до упора ①. Возьмитесь за дверцу слева и справа обеими руками и вытяните движением вверх ②.



- Аккуратно положите дверцу прибора на ровную поверхность.

## 16.2 Навешивание дверцы прибора

### ⚠ ПРЕДУПРЕЖДЕНИЕ – Опасность травмирования!

Петли дверцы прибора подвижны при открывании и закрывании дверцы, вы можете защемить себе пальцы.

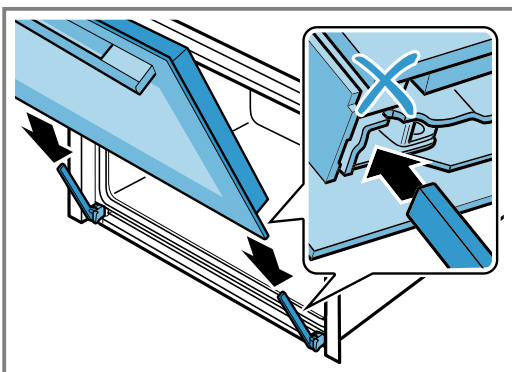
- ▶ Не дотрагивайтесь до участка, где находятся петли.

Если петли не заблокированы, дверца может с силой захлопнуться.

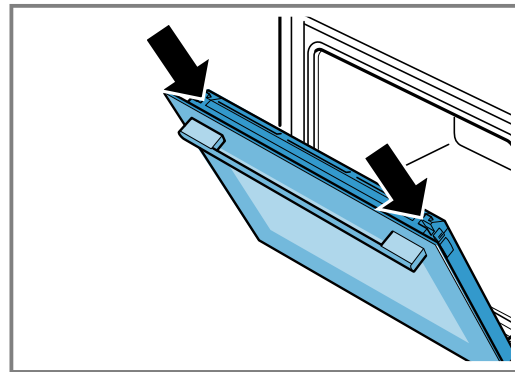
- ▶ Следите за тем, чтобы блокировочные рычаги всегда были полностью установлены, а при снятии дверцы прибора полностью откинуты.

- Заметка:** Следите за тем, чтобы при навешивании дверцы прибора не было сопротивления. Если чувствуется сопротивление, проверьте, находятся ли петли в соответствующих отверстиях.

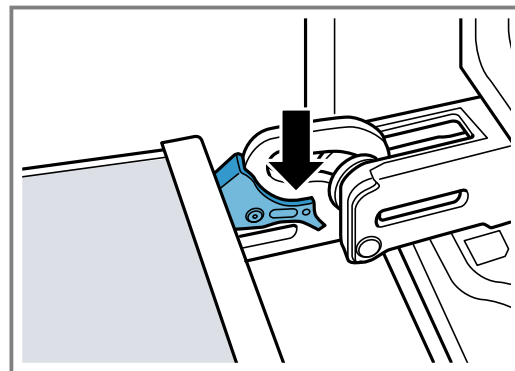
Навесьте дверцу сразу на обе петли. Закройте дверцу до упора.



- Надавите на защитную панель дверцы обеими руками слева и справа сверху, чтобы убедиться, что дверца прибора закрыта плотно.



- Полностью откройте дверцу прибора.
- Закрепите блокировочные рычаги на левой и правой петлях.



- ✓ Блокировочные рычаги установлены. Дверца прибора зафиксирована и не может быть снята с петель.

- Закройте дверцу прибора.

## 16.3 Снятие стекол дверцы

### ⚠ ПРЕДУПРЕЖДЕНИЕ – Опасность травмирования!

Петли дверцы прибора подвижны при открывании и закрывании дверцы, вы можете защемить себе пальцы.

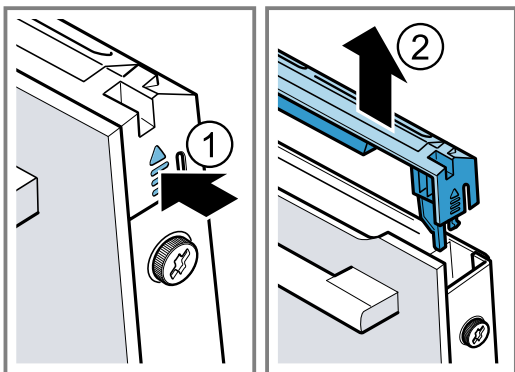
- ▶ Не дотрагивайтесь до участка, где находятся петли.

Некоторые части дверцы прибора имеют острые кромки.

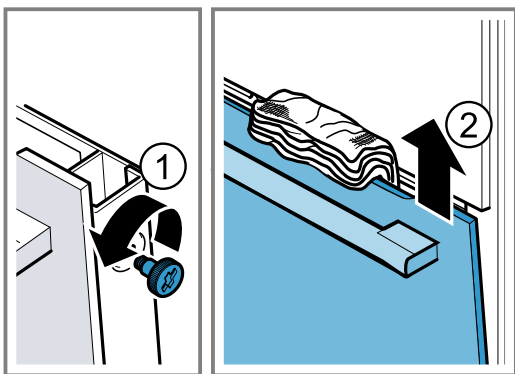
- ▶ Используйте защитные перчатки.

- Приоткройте дверцу прибора.
- Надавливайте на защитную панель дверцы слева и справа снаружи ①, пока она не выйдет из зацепления.

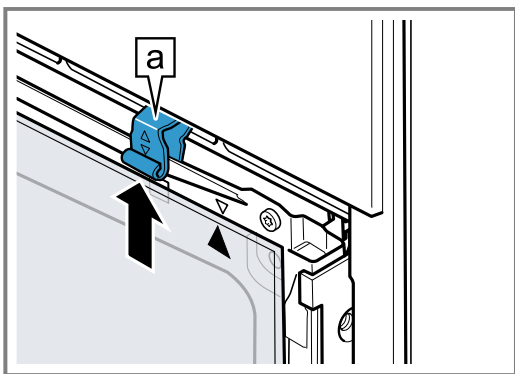
3. Снимите защитную панель ②.



4. Очистите защитную панель.  
→ "Подходящие чистящие средства", Страница 16
5. Ослабьте винты слева и справа на дверце ① и снимите ее
6. Зажмите дверцу прибора кухонным полотенцем, сложенным несколько раз, . Выньте переднее стекло движением вверх ②.



7. Положите переднее стекло на плоскую поверхность ручкой дверцы вниз.
8. Надавите на центральное стекло рукой по направлению к прибору, одновременно отжимая правый и левый держатели [a] вверх. Не снимайте держатели [a].



9. Извлеките центральное стекло.

10. **⚠ ПРЕДУПРЕЖДЕНИЕ – Опасность травмирования!**

Поцарапанное стекло дверцы прибора может треснуть.

- ▶ Не используйте агрессивные абразивные чистящие средства или острые металлические скребки для очистки стекла дверцы духового шкафа, так как они могут поцарапать поверхность.

Протрите снятые стекла с обеих сторон мягкой салфеткой, смоченной средством для очистки стекол.

11. Очистите дверцу прибора.

→ "Подходящие чистящие средства", Страница 16

12. Высушите и снова установите стекла дверцы.

→ "Установка стекла дверцы", Страница 24

## 16.4 Установка стекла дверцы

### **⚠ ПРЕДУПРЕЖДЕНИЕ – Опасность травмирования!**

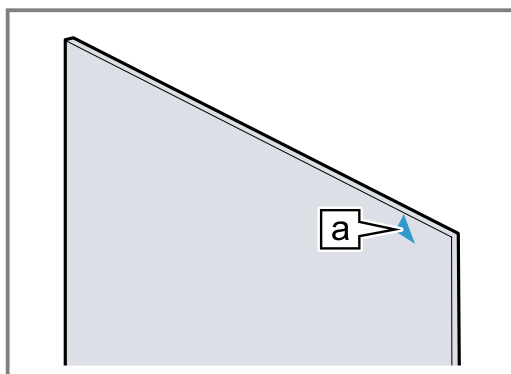
Петли дверцы прибора подвижны при открывании и закрывании дверцы, вы можете защемить себе пальцы.

- ▶ Не дотрагивайтесь до участка, где находятся петли.

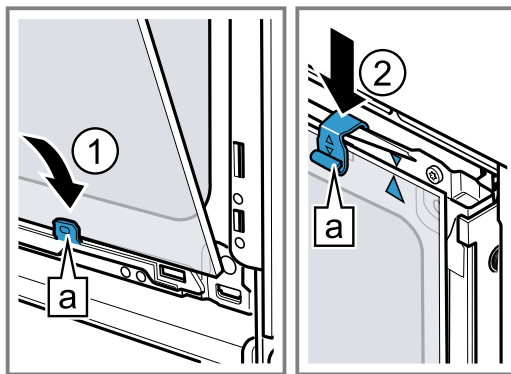
Некоторые части дверцы прибора имеют острые кромки.

- ▶ Используйте защитные перчатки.

1. Поворачивайте центральное стекло, пока стрелка [a] не окажется справа сверху.



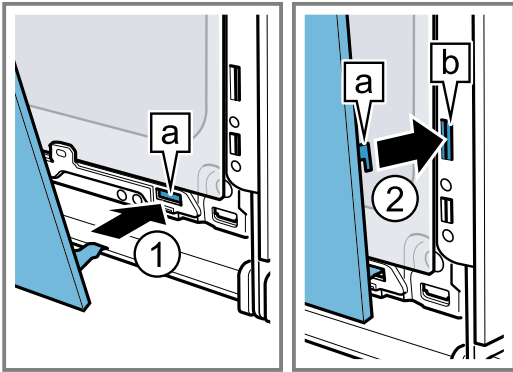
2. Вставьте центральное стекло снизу в держатель и [a] удерживайте ①, надавливая сверху.
3. Прижмите левый и правый держатели [a] вниз так, чтобы центральное стекло зафиксировалось ②.



4. Вставьте переднее стекло в нижние держатели [a] слева и справа ①.

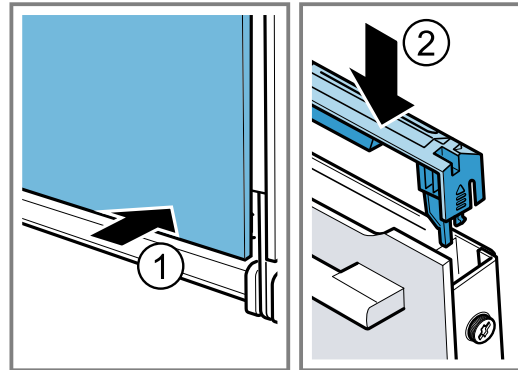


5. Прижимайте переднее стекло по направлению к прибору, пока левый и правый крюки **a** не окажутся напротив держателя **b** **2**.



6. Прижмите переднее стекло вниз **1**, чтобы оно зафиксировалось со слышимым щелчком.  
7. Приоткройте дверцу прибора и извлеките кухонное полотенце.

8. Вверните винты на дверце прибора слева и справа.  
9. Установите защитную панель дверцы и надавите **2** до слышимого щелчка.



10. Закройте дверцу прибора.

**Заметка:** Рабочей камерой можно снова пользоваться только после правильной установки стекол дверцы.

## 17 Устранение неисправностей

Вы можете самостоятельно устранить незначительные неисправности вашего прибора. Воспользуйтесь информацией из главы «Устранение неисправностей» перед обращением в сервисную службу. Это позволит избежать дополнительных расходов.

### **⚠ ПРЕДУПРЕЖДЕНИЕ – Опасность травмирования!**

При неквалифицированном ремонте прибор может стать источником опасности.

- ▶ Ремонтировать прибор разрешается только обученным специалистам.

- ▶ Если прибор неисправен, обратитесь в сервисную службу.



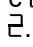

### **⚠ ПРЕДУПРЕЖДЕНИЕ – Опасность поражения электрическим током!**

При неквалифицированном ремонте прибор может стать источником опасности.

- ▶ Ремонтировать прибор разрешается только квалифицированным специалистам.
- ▶ Для ремонта прибора можно использовать только оригинальные запчасти.
- ▶ Если сетевой кабель прибора будет поврежден, он должен быть заменен обученным специалистом.

### 17.1 Сбои в работе

Неисправность	Причина и устранение неисправностей
Прибор не работает.	Сработал предохранитель в блоке предохранителей. ▶ Проверьте предохранитель в блоке предохранителей.
	Сбой электропитания. ▶ Проверьте, работает ли освещение или другие приборы в помещении.
Прибор не нагревается, на дисплее горит ЭМО.	Активирован демонстрационный режим. 1. Отсоедините прибор от сети питания, ненадолго отключив предохранитель в блоке предохранителей и снова включив. 2. Деактивируйте демонстрационный режим в течение 5 минут, изменив значение на $\square$ в последней базовой установке (в зависимости от типа прибора $\text{I}3 \square$ или $\text{H} \square$ ). → "Базовые установки", Страница 15
Дверца прибора не открывается, на дисплее горит $\square$ .	После активизации блокировки для безопасности детей блокируется дверца прибора. ▶ Деактивируйте блокировку для безопасности детей кнопкой $\odot$ . → "Функция блокировки для безопасности детей", Страница 14
Дверца прибора не открывается, на дисплее горит $\square$ .	После активации режима очистки блокируется дверца прибора. ▶ Дайте прибору остыть, пока на дисплее не загорится $\square$ . → "Автоматическая самоочистка", Страница 18
На дисплее мигает время суток.	Сбой электропитания. ▶ Заново установите время суток. → "Установка времени суток", Страница 13

Неисправность	Причина и устранение неисправностей
Время суток не отображается на дисплее при выключенном приборе.	Изменена базовая установка. ▶ Измените базовую установку для индикатора времени суток. → "Базовые установки", Страница 15
На дисплее горит  и на приборе невозможно выполнить установки.	Активирована блокировка для безопасности детей. ▶ Деактивируйте блокировку для безопасности детей кнопкой  . → "Функция блокировки для безопасности детей", Страница 14
На дисплее мигает H и прибор не запускается.	Рабочая камера еще не остыла для выбранного режима работы. 1. Выключите прибор и дайте ему остыть. 2. Снова активируйте режим.
На дисплее появляется F B.	Достигнуто максимальное время выполнения работы. Чтобы избежать нежелательной длительной работы, прибор автоматически прекращает нагрев через несколько часов, если установки не были изменены. ▶ Выключите прибор. При необходимости можно снова выполнить настройки. <b>Рекомендация:</b> Для предотвращения нежелательного выключения прибора при продолжительном времени приготовления установите время приготовления. → "Функции времени", Страница 12
На дисплее появляется сообщение с E, например, E05-3  .	Неисправность электроники 1. Нажмите кнопку  . – При необходимости заново установите время суток. ✓ В случае однократной неисправности сообщение об ошибке погаснет. 2. Если сообщение об ошибке появится снова, обратитесь в сервисную службу. Дайте точную информацию о сообщении об ошибке и укажите номер E вашего прибора. → "Сервисная служба", Страница 27

## 17.2 Замена лампочки в духовом шкафу

Если лампочка в рабочей камере перегорит, ее нужно заменить.

**Заметка:** Устойчивые к высоким температурам галогенные лампочки на 230 В мощностью 40 Вт вы можете приобрести в сервисной службе или специализированных магазинах. Используйте только указанные лампочки. Берите новую галогенную лампочку чистой сухой салфеткой. Это продлит срок службы лампочки.

### ПРЕДУПРЕЖДЕНИЕ – Опасность ожога!

Во время работы прибор и его доступные части нагреваются.

- ▶ Соблюдайте осторожность, не прикасайтесь к нагревательным элементам.
- ▶ Не подпускайте детей младше 8 лет к прибору.

### ПРЕДУПРЕЖДЕНИЕ – Опасность поражения электрическим током!

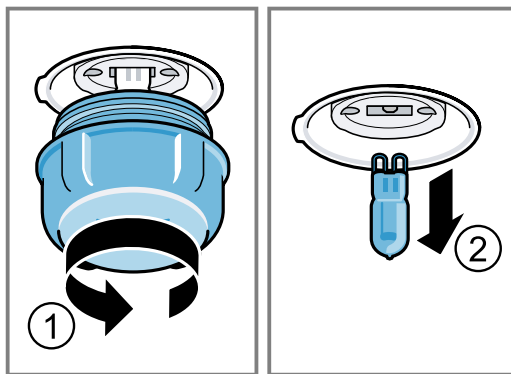
При замене лампы учитывайте, что контакты в патроне находятся под напряжением.

- ▶ Перед заменой лампы убедитесь, что прибор отключен, чтобы избежать поражения электрическим током.
- ▶ Также извлеките из розетки вилку сетевого провода или выключите предохранитель в блоке предохранителей.

### Требования

- Прибор отключен от электросети.
- Рабочая камера остыла.
- Новая галогенная лампочка для замены находится под рукой.

1. Во избежание повреждений положите в рабочую камеру кухонное полотенце.
2. Отверните стеклянный плафон в направлении против часовой стрелки ①.
3. Извлеките галогенную лампочку, не поворачивая ее ②.



4. Вставьте новую галогенную лампочку и закрутите в патрон. Следите за положением штифтов.
5. В зависимости от типа прибора стеклянный плафон может быть оснащен уплотнительным кольцом. Вставьте уплотнительное кольцо.
6. Прикрутите стеклянный плафон.
7. Выньте кухонное полотенце из рабочей камеры.
8. Подключите прибор к электросети.

## 18 Утилизация

Здесь приведены указания по надлежащей утилизации старых бытовых приборов.

### 18.1 Утилизация старого бытового прибора

Утилизация в соответствии с экологическими нормами обеспечивает возможность вторичного использования ценных сырьевых материалов.

1. Выньте из розетки вилку сетевого кабеля.
2. Обрежьте сетевой кабель прибора.
3. Утилизируйте прибор в соответствии с экологическими нормами.

Сведения о возможных способах утилизации можно получить в специализированном торговом предприятии, а также в районных или городских органах управления.



Данный прибор имеет отметку о соответствии европейским нормам 2012/19/EU утилизации электрических и электронных приборов (waste electrical and electronic equipment - WEEE).

Данные нормы определяют действующие на территории Евросоюза правила возврата и утилизации старых приборов.

## 19 Сервисная служба

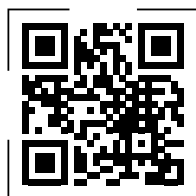
Если у вас имеются вопросы по использованию, вам не удастся самостоятельно устранить неисправность прибора или требуется отремонтировать прибор, обратитесь в нашу сервисную службу.

Подробную информацию о гарантийном сроке и условиях гарантии в вашей стране вы можете запросить в нашей сервисной службе, у вашего продавца или найти на нашем сайте.

При обращении в сервисную службу укажите номер изделия (E-Nr.) и заводской номер (FD) прибора. Адрес и телефон сервисной службы можно найти в прилагаемом перечне сервисных служб или на нашем веб-сайте.

Для доступа к контактам служб клиентского сервиса, вы также можете использовать данный QR код.

<https://www.neff.ru>



Этот продукт имеет источники света класса энергоэффективности G.

### 19.1 Номер изделия (E-Nr.) и заводской номер (FD)

Номер изделия (E-Nr.) и заводской номер (FD) вы найдете на фирменной табличке своего прибора. Фирменная табличка с номерами находится на внутренней стороне дверцы.



Чтобы быстро найти данные прибора и номер телефона сервисной службы, вы можете записать эти данные.

## 20 У вас всё получится!

Здесь вы найдете обзор оптимальных установок для приготовления различных типов блюд, а также рекомендации относительно принадлежностей и посуды. Все рекомендации подобраны с учётом характеристик именно вашего прибора.

### 20.1 Указания по приготовлению

Учитывайте данную информацию при приготовлении пищи.

- Температура и время приготовления зависят от количества продуктов и рецепта. Поэтому указаны диапазоны установочных значений. Начните с наименьших значений.

- Установочные значения действительны в том случае, если блюдо помещается в холодную рабочую камеру. Не устанавливайте принадлежности в рабочую камеру, пока она не разогреется.
- Неиспользуемые принадлежности необходимо убирать из рабочей камеры.

## 20.2 Указания для выпекания

При выпекании используйте указанные уровни установки.

Выпекание на одном уровне	Высота
выпечка высокой формы или высокая форма на решётке	2
выпечка плоской формы или выпекание в противне	3

Выпекание на двух уровнях	Высота
Универсальный противень	3
Противень	1
Формы на решётке:	Высота
первая решётка	3
вторая решётка	1

Выпекание на трёх уровнях	Высота
Противень	4
Универсальный противень	3
Противень	1

### Примечания

- Для выпекания на нескольких уровнях одновременно используйте режим «Горячий воздух». Приготовление одновременно установленной выпечки не обязательно будет завершено в одно и то же время.
- Поставьте формы друг около друга или друг над другом в шахматном порядке в рабочую камеру.
- Для достижения оптимальной степени готовности мы рекомендуем использовать тёмные металлические формы для выпекания.

## 20.3 Указания по жарению и приготовлению на гриле

Установочные значения действительны для установки нефаршированных птицы, мяса или рыбы для жарения, имеющих такую же температуру, как в холодильнике, в холодную рабочую камеру.

- Чем больше кусок птицы, мяса или рыбы, тем ниже должна быть температура и больше время приготовления.
- Переворачивайте птицу, мясо и рыбу по истечении прим. от 1/2 до 2/3 заданного времени.
- Добавьте немного жидкости в посуду с птицей. Дно посуды должно быть покрыто слоем воды толщиной прим. на 1–2 см.
- При переворачивании птицы следите за тем, чтобы сначала птица находилась грудкой или кожей вниз.

## Жарение и приготовление на гриле на решётке

Жарение на решётке особенно хорошо подходит для приготовления крупной птицы или нескольких кусков одновременно

- В зависимости от размеров и вида жаркого в универсальный противень следует налить до 0,5 л воды. Из собранного стекающего сока можно приготовить соус. Кроме того, образуется меньше дыма и духовой шкаф меньше загрязняется.
- Во время приготовления на гриле держите дверцу прибора закрытой. Никогда не готовьте на гриле при открытой дверце прибора.
- Кладите куски непосредственно на решётку. Дополнительно минимум на один уровень ниже установите универсальный противень скошенным краем к дверце прибора. Капли жира будут стекать в него.

## Жарение в посуде

Приготовление в закрытой посуде позволяет содержать рабочую камеру в чистоте.

Следуйте информации производителя о посуде для жарения. Лучше всего использовать стеклянную посуду.

### Открытая посуда

- Используйте посуду для жарения с высокими бортиками.
- Установите посуду на решётку.
- Если у вас нет подходящей посуды, используйте универсальный противень.

### Закрытая посуда

- Установите посуду на решётку.
- Птица, мясо и рыба покрываются хрустящей корочкой и в закрытой жаровне. Используйте жаровню со стеклянной крышкой. Установите более высокую температуру.

### ПРЕДУПРЕЖДЕНИЕ – Опасность травмирования!

Если горячую посуду из стекла поставить на мокрую или холодную поверхность, стекло может треснуть.

- ▶ Ставьте горячую стеклянную посуду на сухую подставку.

### ПРЕДУПРЕЖДЕНИЕ – Опасность ошпаривания!

При открывании крышки после приготовления может высвободиться очень горячий пар. При определённой температуре он может быть не виден.

- ▶ Поднимайте крышку так, чтобы горячий пар мог уйти в сторону, противоположную от вас.
- ▶ Не подпускайте детей близко к прибору.

## 20.4 Выбор блюд

Вид блюда	Принадлежности / посуда	Уровень установки	Вид нагрева	Температура в °С / режим гриля	Время приготовления, мин
Сдобный пирог, тонкое тесто	Прямоугольная форма	2	≡	150-170	60-80
Сдобный пирог, 2 уровня	Прямоугольная форма	3+1	⌘	140-150	70-85
Фруктовый/творожный торт из песочного теста	Разъёмная форма Ø 26 см	2	≡	170-190	55-80
Бисквитный торт, 6 яиц	Разъёмная форма Ø 28 см	2	≡	150-160 <sup>1</sup>	30-40
Бисквитный рулет	Противень	3	⌘	180-200 <sup>1</sup>	10-15
Пирог из песочного теста с сочной начинкой	Универсальный противень	2	≡	160-180	55-95
Пирог из дрожжевого теста с сочной начинкой	Универсальный противень	3	≡	180-200	30-55
Кексы	Форма для кексов на решётке	2	≡	170-190	20-40
Мелкая выпечка из дрожжевого теста	Противень	3	⌘	150-170	20-30
Мелкое печенье	Противень	3	≡	140-160	15-25
Мелкое печенье, 2 или 3 уровень	Универсальный противень Противень	3+1 4+3+1	⌘	140-160	15-25
Хлеб, 1 кг (подовый, в прямоугольной форме)	Универсальный противень Прямоугольная форма	2	☞	1. 210-220 <sup>1</sup> 2. 180-190	1. 10-15 2. 40-50
Пицца свежая	Противень	3	⌘	190-210	20-30
Пицца свежая на тонком тесте	Круглый противень для пиццы	2	⌘	250-270 <sup>1</sup>	8-13
Киш	Форма для тарта	2	⌘	190-210	25-35
Запеканка, пикантная, готовые ингредиенты	Форма для запеканки	2	≡	200-220	30-60
Цыплёнок, 1,3 кг, нефаршированный	Открытая посуда	2	⌘	200-220	60-70
Цыплёнок, кусочками, по 250 г	Открытая посуда	3	⌘	220-230	30-35
Гусь, нефаршированный, 3 кг	Открытая посуда	2	⌘	1. 140 2. 160	1. 130-140 2. 50-60
Жаркое из свинины, без кожи, например, шея, 1,5 кг	Открытая посуда	2	⌘	160-170	150-160
Филе говядины, среднепрожаренное, 1 кг	Решётка Универсальный противень	3	≡	210-220	40-50 <sup>2</sup>
Тушёная говядина, 1,5 кг	Закрытая посуда	2	☞	200-220	130-150 <sup>3</sup>
Ростбиф, среднепрожаренный, 1,5 кг	Решётка Универсальный противень	3	⌘	200-220	60-70 <sup>2</sup>
Гамбургер, толщиной 3–4 см	Решётка	4	⌘	170-190	25-30 <sup>4</sup>
Баранья нога без кости, среднепрожаренная, 1,0 кг	Открытая посуда	2	⌘	170-190	70-80 <sup>5</sup>
Рыба, целиком, 300 г, на гриле, например, форель	Решётка	2	⌘	160-180	20-30 <sup>6</sup>

<sup>1</sup> Требуется предварительный разогрев прибора.

<sup>2</sup> Поверните блюдо по истечении 1/2 – 2/3 общего времени приготовления.

<sup>3</sup> В начале процесса приготовления налейте жидкость в посуду, кусок жаркого должен быть погружен в жидкость минимум на 2/3

<sup>4</sup> Поверните блюдо по истечении 2/3 общего времени приготовления.

<sup>5</sup> Не переворачивать блюдо. Залить воду, чтобы она покрывала дно.

<sup>6</sup> Установить универсальный противень под решётку.



## 20.5 Йогурт

В этом приборе вы можете самостоятельно приготовить йогурт.

### Приготовление йогурта

1. Выньте принадлежности и навесные элементы из рабочей камеры.

2. Предварительно приготовленный йогурт переложите в небольшую посуду, например, в чашки или небольшие стеклянные баночки.
3. Оберните посуду, например, пищевой пленкой.
4. Поставьте посуду на дно рабочей камеры.
5. Выполните настройки прибора в соответствии с советами по установкам.
6. Готовый йогурт поставьте для охлаждения в холодильник.

### Рекомендации по установкам для йогурта

Вид блюда	Принадлежности / посуда	Уровень установки	Вид нагрева	Температура, °С	Время приготовления, мин
Йогурт	Порционные формы	Дно рабочей камеры	=	40–45	8–9 часов

## 20.6 Контрольные блюда

Данные обзоры были составлены для различных контролирующих органов, чтобы облегчить процедуру проверки прибора в соответствии с EN 60350-1.

### Выпекание

Учитывайте эту информацию при выпекании контрольных блюд.

#### Общие указания

- Установочные значения действительны при установке блюда в холодную рабочую камеру.
- Соблюдайте указания по предварительному разогреву, содержащиеся в таблицах. Установочные значения действительны без быстрого нагрева.
- Используйте для выпекания сначала самую низкую температуру из рекомендованных.

#### Уровни установки

Уровни установки при выпекании на двух уровнях:

**Заметка:** выложенная одновременно на противне или в формах выпечка не должна приготовиться одновременно.

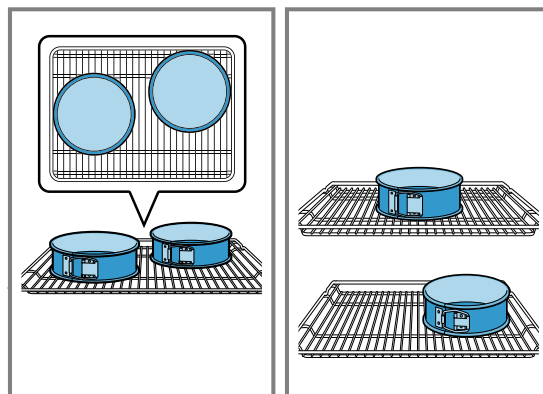
- Универсальный противень: уровень 3  
Противень: уровень 1

- Формы на решётке  
Первая решётка: уровень 3  
Вторая решётка: уровень 1

Уровни установки при выпекании на трёх уровнях:

- Противень: уровень 4  
Универсальный противень: уровень 3  
Противень: уровень 1

Выпекание с помощью двух разъёмных форм: поставьте формы друг около друга или друг над другом в шахматном порядке в рабочую камеру.



### Рекомендации по установкам для выпекания

Вид блюда	Принадлежности / посуда	Уровень установки	Вид нагрева	Температура, °С	Время приготовления, мин
Фигурное печенье	Противень	3	≡	140-150 <sup>1</sup>	25-35
Фигурное печенье	Противень	3	⌘	140-150 <sup>1</sup>	20-30
Фигурное печенье, 2 уровня	Универсальный противень + Противень	3 + 1	⌘	140-150 <sup>1</sup>	25-35
Фигурное печенье, 3 уровня	Универсальный противень + Противень	4 + 3 + 1	⌘	130-140 <sup>1</sup>	35-55

<sup>1</sup> Требуется предварительный разогрев прибора в течение 5 минут. Не используйте функцию «Быстрый нагрев».

<sup>2</sup> Требуется предварительный разогрев прибора. Не используйте функцию «Быстрый нагрев».

Вид блюда	Принадлежности / посуда	Уровень установки	Вид нагрева	Температура, °C	Время приготовления, мин
Маленькие кексы	Противень	3	≡	150 <sup>1</sup>	25-35
Маленькие кексы	Противень	3	⌘	150 <sup>1</sup>	20-30
Маленькие кексы, 2 уровня	Универсальный противень + Противень	3 + 1	⌘	140 <sup>1</sup>	25-35
Маленькие кексы, 3 уровня	Универсальный противень + Противень	4 + 3 + 1	⌘	140 <sup>1</sup>	25-35
Бисквит на воде	Разъёмная форма Ø 26 см	2	≡	160-170 <sup>2</sup>	25-35
Бисквит на воде	Разъёмная форма Ø 26 см	2	⌘	160-170	30-35
Бисквит на воде, 2 уровня	Разъёмная форма Ø 26 см	3 + 1	⌘	150-160 <sup>2</sup>	35-50

<sup>1</sup> Требуется предварительный разогрев прибора в течение 5 минут. Не используйте функцию «Быстрый нагрев».

<sup>2</sup> Требуется предварительный разогрев прибора. Не используйте функцию «Быстрый нагрев».

## Рекомендации по установкам для приготовления на гриле

Вид блюда	Принадлежности / посуда	Уровень установки	Вид нагрева	Температура в °C / режим гриля	Время приготовления, мин
Поджаренные тосты	Решётка	4	⚡	175/⚡	5-6

## 21 Инструкция по монтажу


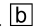
Учитывайте данную информацию при установке прибора.

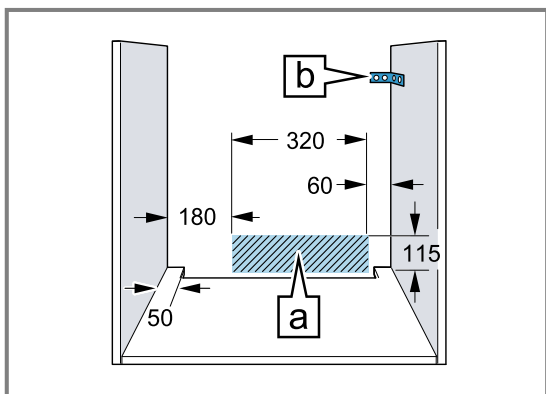


### 21.1 Общие указания по монтажу

Ознакомьтесь с этими указаниями перед началом установки прибора.

- Безопасность эксплуатации гарантируется только при установке квалифицированным специалистом с соблюдением данной инструкции по монтажу. За повреждения из-за неправильной установки ответственность несёт сборщик.
- Распакуйте и осмотрите прибор. Не подключайте прибор, если он был повреждён во время транспортировки.
- Перед началом эксплуатации удалите упаковочный материал и клейкую плёнку из рабочей камеры и с дверцы прибора.

- Обратите внимание на монтажные пластины для установки принадлежностей.
- Мебель для встраивания должна выдерживать температуру до 95 °C, а соседние фасады – до 70 °C.
- Не устанавливайте прибор за декоративной или мебельной дверцей. В противном случае возникнет опасность перегрева.
- Работы по выполнению вырезов в мебели выполняйте перед установкой прибора. Удалите опилки. Они могут нарушить работу электрических компонентов.
- Розетка для подключения прибора должна находиться в заштрихованной области  или за пределами встраиваемого модуля. Незакрепленную мебель прикрепите к стене с помощью обычного уголка .



- Чтобы не порезаться во время монтажа, используйте защитные перчатки. Детали, открытые при монтаже, могут быть острыми.
- Размеры на рисунках указаны в мм.

### **⚠ ПРЕДУПРЕЖДЕНИЕ – Опасность возгорания!**

Использование удлиненного сетевого кабеля и недопустимых адаптеров опасно.

- ▶ Не используйте многоконтактные розетки.
- ▶ Используйте только сертифицированные удлинительные кабели с минимальным сечением 1,5 мм<sup>2</sup>, соответствующие государственным требованиям безопасности.
- ▶ Если длины сетевого кабеля не хватает, обратитесь в сервисную службу.
- ▶ Используйте только допущенные производителем адаптеры.

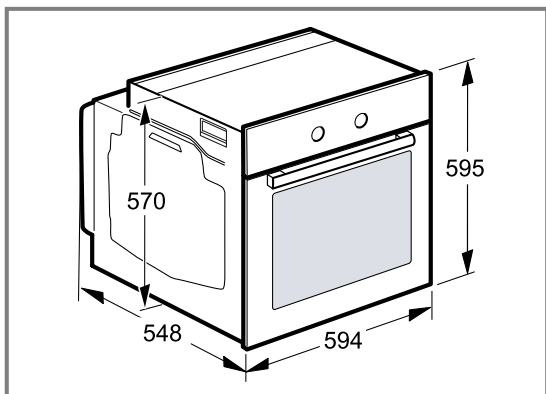
### **ВНИМАНИЕ!**

Попытки перенести прибор, держа его за ручку дверцы, могут привести к повреждению ручки. Ручка дверцы прибора не рассчитана на его вес.

- ▶ Не переносите прибор за ручку дверцы.

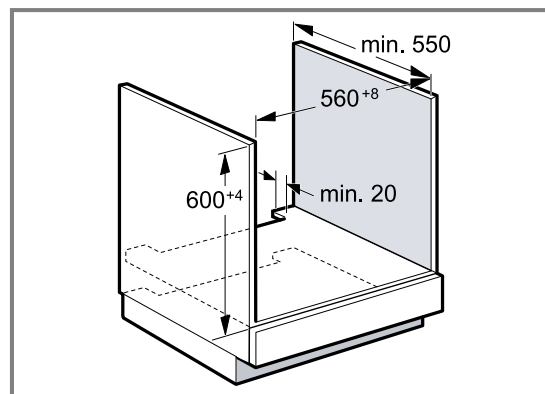
## **21.2 Размеры прибора**

Здесь приведены размеры прибора



## **21.3 Установка под столешницей**

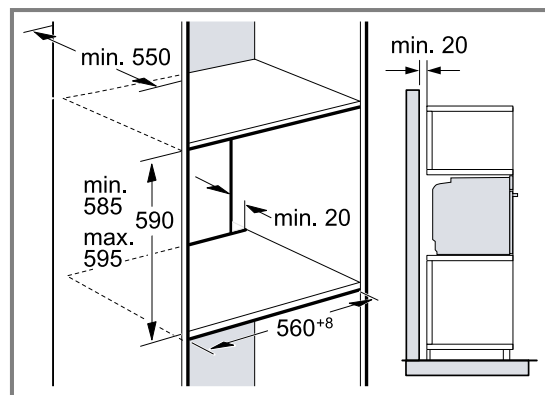
При установке под столешницей соблюдайте монтажные размеры и инструкции по установке.



- Для обеспечения вентиляции прибора в разделительной перегородке должно быть отверстие для вентиляции.
- В комбинации с индукционной варочной панелью зазор между столешницей и прибором не следует закрывать дополнительной планкой.
- Закрепите столешницу на модулях.
- Соблюдайте все имеющиеся инструкции по монтажу варочной панели.

## **21.4 Встраивание в шкаф-колонну**

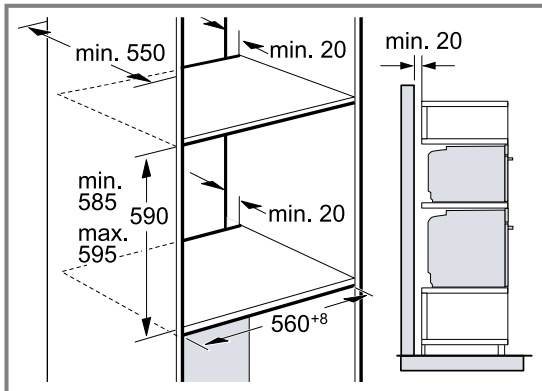
При встраивании в шкаф-колонну соблюдайте монтажные размеры и инструкции по установке.



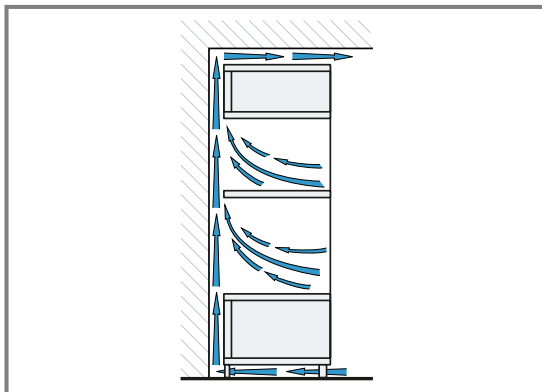
- Для обеспечения вентиляции прибора в разделительных перегородках должно быть отверстие для вентиляции.
- В случае, если помимо задних стенок отдельных секций шкаф-колонна имеет дополнительно заднюю сплошную стенку, то её следует снять.
- Устанавливайте приборы на такой высоте, на которой будет удобно вынимать принадлежности.

## 21.5 Установка двух приборов в колонну

Ваш прибор также можно установить над или под другим прибором. При установке приборов в колонну соблюдайте монтажные размеры и указания по монтажу.



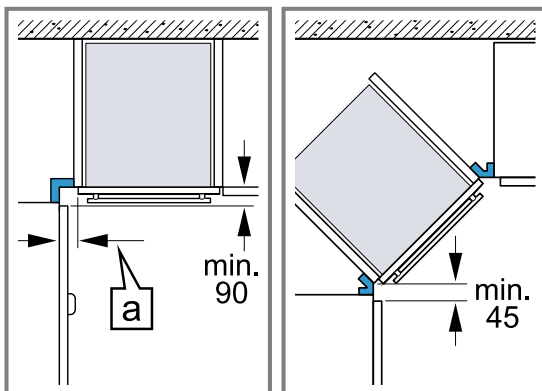
- Для обеспечения вентиляции приборов в промежуточных полках должно быть предусмотрено отверстие для вентиляции.
- Для обеспечения оптимальной вентиляции обоих приборов площадь вентиляционных отверстий в цоколе должна составлять не менее 200 см<sup>2</sup>. Для этого сделайте вырез в цокольной панели или вставьте вентиляционную решетку.
- Необходимо убедиться в том, что воздухообмен обеспечивается в соответствии с эскизом.



- Устанавливайте прибор на такой высоте, на которой будет удобно вынимать принадлежности.

## 21.6 Монтаж в углу

При монтаже в углу соблюдайте монтажные размеры и указания по монтажу.



- Чтобы можно было открыть дверцу прибора, при установке в углу учитывайте минимально допустимые размеры. Значение  $a$  складывается из толщины фронтальных панелей мебели и высоты ручек.

## 21.7 Подключение к электросети

Для безопасного подключения прибора к электросети соблюдайте данные инструкции.

- Прибор соответствует классу защиты I, поэтому он должен эксплуатироваться только с подключенным заземляющим проводом.
- Система защиты предохранителями настраивается в соответствии с показателями мощности, указанными на типовой табличке, и существующими местными требованиями.
- Прибор должен быть обесточен во время любых монтажных работ.
- Прибор можно подключать только при помощи сетевого провода, входящего в комплект поставки.
- Сетевой провод следует подключить к задней панели прибора со слышимым щелчком. Сетевой провод длиной 3 м можно приобрести в сервисной службе.
- Сетевой провод можно заменить только таким же, заказанным в сервисной службе.
- При установке обеспечьте защиту от прикосновения.

### Электрическое подключение прибора с вилкой с защитным контактом

**Заметка:** Прибор можно подключать к сети только через правильно установленную розетку с заземляющим контактом.

- ▶ Вставьте вилку в розетку с заземляющим контактом. При встраивании прибора обеспечьте свободный доступ к вилке сетевого кабеля. Если это невозможно, необходимо предусмотреть в стационарной электропроводке специальный выключатель для размыкания всех полюсов согласно условиям монтажа.

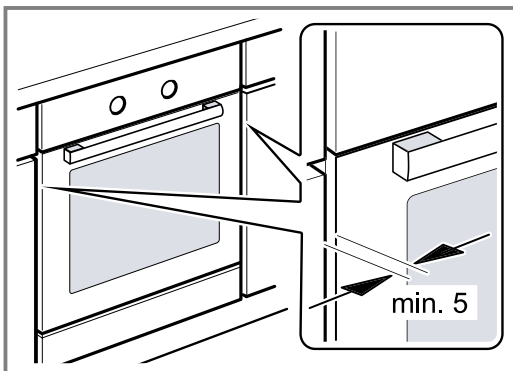
### Электрическое подключение прибора без вилки с защитным контактом

**Заметка:** Подключение прибора должно выполняться только квалифицированным специалистом. В случае повреждений из-за неправильного подключения гарантийные обязательства теряют силу. В стационарной электропроводке необходимо предусмотреть специальный выключатель для размыкания всех полюсов согласно условиям монтажа.

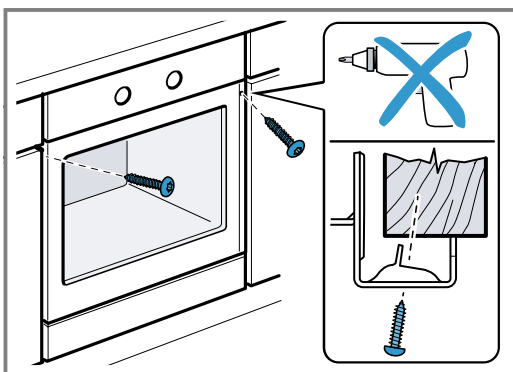
1. Определите фазовый и нейтральный (нулевой) контакты в розетке. Неправильное подключение может стать причиной повреждения прибора.
2. Подключайте в соответствии со схемой. Напряжение указано на типовой табличке.
3. Провода сетевого кабеля должны подсоединяться в соответствии с цветовой маркировкой:
  - жёлто-зелёный = заземляющий провод ⊕
  - синий = (ноль) нейтральный провод
  - коричневый = фаза (фазовый провод)

## 21.8 Монтаж прибора

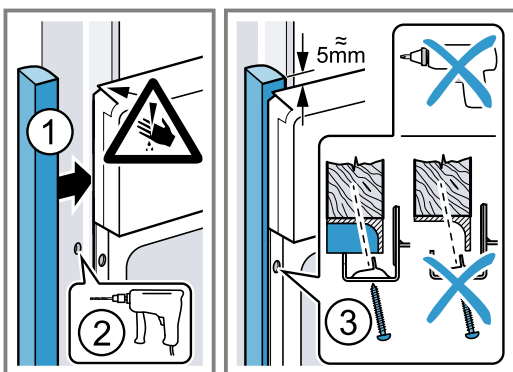
1. Установите прибор и выровняйте его по центру.



2. Прикрутите прибор.



3. Для кухонь без ручек с вертикальными профиль-ручками:
  - Используйте подходящую вставку ①, чтобы закрыть возможные острые края и обеспечить безопасность при монтаже.
  - Предварительно просверлите алюминиевые профили под резьбовые соединения ②.
  - Закрепите прибор подходящим винтом ③.



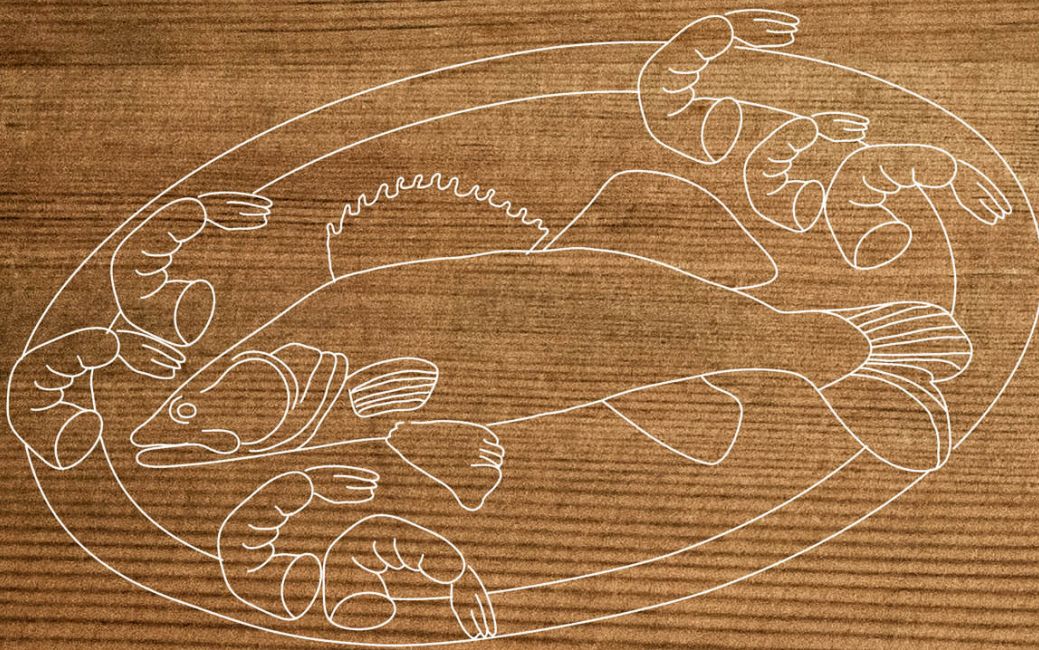
**Заметка:** Зазор между столешницей и прибором не должен быть закрыт дополнительной планкой.  
К боковым стенкам шкафа для встраивания запрещено прикреплять теплозащитные накладки.

## 21.9 Демонтаж прибора

1. Выключите прибор.
2. Ослабьте винты крепления.
3. Слегка приподнимите прибор и полностью извлеките.







REGISTER YOUR PRODUCT  
ONLINE [NEFF-HOME.COM](http://NEFF-HOME.COM)

BSH Hausgeräte GmbH  
Carl-Wery-Straße 34  
81739 München, GERMANY



9001661002  
020114  
ru