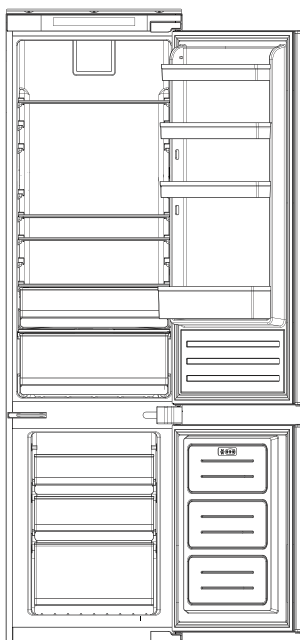




ВСТРАИВАЕМЫЙ ХОЛОДИЛЬНИК

РУКОВОДСТВО ПО ЭКСПЛУАТАЦИИ



МОДЕЛИ

LEX LBI 193.0D

LEX LBI 193.1D

ВВЕДЕНИЕ.....	4
ИНФОРМАЦИЯ ПО ТЕХНИКЕ БЕЗОПАСНОСТИ	5
ОБЗОР ХОЛОДИЛЬНИКА	13
УСТАНОВКА И ПОДКЛЮЧЕНИЕ	15
ПАНЕЛЬ УПРАВЛЕНИЯ	27
ЭКСПЛУАТАЦИЯ	28
ОЧИСТКА И УХОД.....	35
ТЕХНИЧЕСКОЕ ОБСЛУЖИВАНИЕ	37
ЕСЛИ ХОЛОДИЛЬНИК НЕ РАБОТАЕТ	39
ИНФОРМАЦИЯ ПО ГАРАНТИИ	43
ОБСЛУЖИВАНИЕ И ЗАПАСНЫЕ ДЕТАЛИ	44
СЕРВИСНАЯ СЛУЖБА.....	44
ПРОГРАММА СЕРВИСНОГО ОБСЛУЖИВАНИЯ ELEXIR.....	45
ПРАВИЛА УТИЛИЗАЦИИ.....	46

Уважаемый покупатель!

Благодарим Вас за приобретение продукции LEX. Мы уверены, что данный холодильник займет достойное место на Вашей кухне и станет не просто прибором для хранения продуктов, а центром внимания и будет радовать Вас многие годы. Для правильного и безопасного использования устройства, пожалуйста, ознакомьтесь со всеми пунктами данного руководства по эксплуатации. Просим Вас сохранять его на весь срок службы данного холодильника. В начале приведен раздел с некоторыми важными условиями безопасной работы устройства. В руководстве даны полезные советы по уходу и чистке изделия, а также содержатся рекомендации по экономии электроэнергии.

Производитель оставляет за собой право вносить изменения в конструкцию, технические характеристики, дизайн и комплектацию изделия без предварительного уведомления с целью улучшения характеристик продукции. Наша бытовая техника постоянно совершенствуется, обновляется дизайн, поэтому рисунки и обозначения, приведенные далее, могут несколько отличаться от приобретенной Вами модели.

Если в процессе эксплуатации возникнут неполадки, на последних страницах Вы сможете найти советы, как самостоятельно устранить мелкие неисправности.

Подробная информация указана в гарантийном талоне внутри упаковки.

Гарантия – 36,6 месяцев.

Срок эксплуатации – 10 лет.

Производитель гарантирует, что в течение этого периода запасные детали для изделия будут доступны.



Перед использованием холодильника внимательно прочтите руководство, сохраните его. При продаже или передаче холодильника другому лицу приложите руководство к устройству. Производитель не несет ответственности за поломки, возникшие из-за неправильного использования холодильника.

Информация по технике безопасности

Для Вашей безопасности и правильного использования устройства внимательно прочтите это руководство. Важно иметь в виду все рекомендации и предупреждения. Все люди, использующие оборудование, должны быть хорошо ознакомлены с его рабочими характеристиками и мерами безопасности. Это поможет избежать ошибок и поломок. Сохраните данное руководство. Оно должно всегда передаваться с оборудованием в случае его перемещения или продажи. Любой человек, который будет использовать данное устройство, должен понимать, как оно работает, и соблюдать технику безопасности. Соблюдайте меры предосторожности, перечисленные в руководстве. Это обеспечит безопасность Вашей жизни и имущества. Изготовитель несет ответственность за повреждения, если Вы четко следовали указаниям из руководства во время использования оборудования.

Меры безопасности для детей и других уязвимых категорий людей

Данное устройство может использоваться:

- Дети в возрасте от 8 лет.
- Лицами с ограниченными физическими, сенсорными или умственными способностями, лицами без достаточного опыта и знаний, если они находятся под присмотром. Эти лица должны понимать, как использовать оборудование безопасным образом и какие риски связаны с его эксплуатацией.

Дети не должны играть с устройством.

Дети не должны чистить холодильник и производить ремонт изделия без присмотра.

Держите упаковку в месте, недоступном для детей, поскольку присутствует риск удушья.

Если Вы утилизируете устройство, выньте вилку из розетки, отрежьте соединительный кабель (как можно ближе к аппарату) и снимите дверь, чтобы дети не закрылись внутри и не получили поражение электрическим током.

Это устройство оснащено магнитным уплотнителем двери. Если собираетесь заменить старое устройство, убедитесь в том, что пружинный фиксатор (при наличии) приведен в нерабочее состояние перед утилизацией. Таким образом данный аппарат не станет смертельной ловушкой для ребенка.

Общая безопасность

Данное устройство предназначено для бытового и аналогичных применений, например:

- В кухонных зонах для персонала в магазинах, офисах и других рабочих помещениях.
- В деревенских домах и в отелях, мотелях и других помещениях жилого типа.
- На предприятиях гостиничного типа с завтраком.
- На предприятиях общественного питания.

Холодильник не предназначен для эксплуатации вне помещений.

Использование устройства допускается только в помещениях, которые соответствуют требованиям к жилым.

Холодильник не предназначен для хранения и охлаждения медикаментов, плазмы крови, лабораторных препаратов и других подобных материалов и продуктов, обозначенных в директиве по медицинским продуктам.

Ненадлежащая эксплуатация холодильника может привести к повреждению или порче продуктов.

Запрещается пользоваться данным оборудованием во взрывоопасных зонах.

ВНИМАНИЕ

Не храните взрывчатые вещества, такие как аэрозольные баллоны с горючим пропеллентом, в данном оборудовании.

Если шнур питания поврежден, он должен быть заменен изготовителем, его сервисным агентом или лицами, имеющими аналогичную квалификацию, во избежание опасности.

Следите, чтобы вентиляционные отверстия в кожухе устройства не засорялись.

Не используйте механические приспособления или другие средства, за исключением рекомендованных изготовителем, для ускорения процесса размораживания.

Не повреждайте контур циркуляции хладагента.

Не используйте электроприборы внутри отделений для хранения продуктов, кроме типа приборов, рекомендованного изготовителем.

Хладагент и изолирующий газ являются легковоспламеняющимися. Проводите утилизацию оборудования в соответствии с разделом «Правила утилизации», только в уполномоченном центре утилизации отходов. Не подвергайте воздействию огня.

Во время установки устройства проследите, чтобы шнур питания не был сдавлен или поврежден.

Не размещайте многоместные розетки или портативные источники питания позади морозильной камеры.

В неустойчивом положении устройство представляет опасность. Установите его в соответствии с инструкцией.

Хладагент

Хладагент изобутан (**R600a**) содержится внутри контура циркуляции хладагента. Это природный газ с высоким уровнем экологической совместимости, который тем не менее может воспламениться. Во время транспортировки и установки устройства удостоверьтесь, что ни один из компонентов контура хладагента не был поврежден.

Опасность возгорания/легковоспламеняющиеся материалы

Если контур хладагента поврежден:

- Избегайте открытого огня и источников возгорания.
- Тщательно вентилируйте помещение, в котором находится устройство.

Менять спецификации или модифицировать данное изделие каким бы то ни было образом опасно. Любое повреждение шнура может привести к короткому замыканию, возгоранию и/или поражению электрическим током.

ВНИМАНИЕ

Во время использования, сервисного обслуживания и утилизации устройства обратите внимание на значок пламени. Он находится на задней панели холодильника или на компрессоре и окрашен в желтый или оранжевый цвет. Наличие этого значка означает риск возгорания. Трубки для хладагента и компрессор наполнены воспламеняющимися веществами.

Электрическая безопасность

1. Шнур питания нельзя удлинять.
2. Убедитесь, что вилка питания не разбита и не повреждена. Разбитая или поврежденная вилка может перегреться и вызвать возгорание.
3. Убедитесь, что Вы имеете доступ к сетевой вилке устройства.
4. Не тяните за сетевой шнур.
5. Если розетка разъема питания плохо закреплена, не вставляйте вилку. Существует риск поражения электрическим током или возгорания.
6. Нельзя использовать оборудование без защитного кожуха лампы внутреннего освещения.
7. Холодильник может применяться только с источником питания однофазного переменного тока **220~240 В/50 Гц**. В целях безопасности используйте автоматический регулятор напряжения переменного тока более **350 Вm**, если на территории пользователя колебание напряжения настолько высоко, что выходит за рамки вышеуказанного предела. Для холодильника необходимо использовать специальную розетку вместо обычной. Его вилка должна совмещаться с розеткой с заземляющим проводом.

ИНФОРМАЦИЯ ПО ТЕХНИКЕ БЕЗОПАСНОСТИ

8. Многоместные розетки или удлинители не обеспечивают необходимую безопасность. Не подключайте холодильник к электросети с помощью таких устройств.

9. Попадание влаги на детали, находящиеся под напряжением, или на сетевую кабель может привести к короткому замыканию. Поэтому не разрешается эксплуатация холодильника в местах, не защищенных от влаги или брызг.

Данные для подключения на паспортной таблице внутри холодильника должны обязательно соответствовать параметрам электросети во избежание повреждений устройства. Перед подключением сравните эти данные. В случае сомнений проконсультируйтесь со специалистом по электромонтажу.

Электробезопасность прибора гарантирована только в том случае, если он подключен к системе защитного заземления, выполненного в соответствии с предписаниями. Очень важно проверить соблюдение этого основополагающего условия электробезопасности. В случае сомнения поручите специалисту-электрику проверить домашнюю электропроводку.

Надежная и безопасная работа прибора гарантирована лишь в том случае, если прибор подключен к централизованной электросети.

Повседневное использование

- Не используйте устройство для хранения горючих газов или жидкостей. Существует риск взрыва.

- Не разрешается эксплуатация холодильника на нестационарных объектах (напр., судах).

- Повреждения устройства могут быть опасны для Вас. Проверяйте, нет ли на нем видимых повреждений. Никогда не пользуйтесь поврежденным холодильником.

- Не используйте никакие электроприборы в холодильнике (например, электрические устройства для приготовления мороженого, миксеры и т. д.), если они не того типа, который рекомендован производителем.

- Удаляйте воду или пыль со штекера питания сухой чистой тканью, не прикасайтесь к нему мокрыми руками и вставьте его так, чтобы концы контактов были надежно соединены.

- Не используйте холодильник не в бытовых целях (хранение лекарств или крови для анализа, использование на судне и т. д.). Это может привести к неожиданному риску, такому как пожар, поражение электрическим током, порча хранящихся материалов или химическая реакция.

- Не используйте и не храните легковоспламеняющиеся материалы, например эфир, бензол, спирт, лекарства, жидкий пропан, аэрозоли или косметику, рядом с холодильником или в нем. Это может привести к взрыву или пожару.

ИНФОРМАЦИЯ ПО ТЕХНИКЕ БЕЗОПАСНОСТИ

- Не ставьте внутрь стеклянную посуду, не предназначенную для использования в холодильнике или морозильной камере. Стекло может треснуть или разбиться, что может привести к травме.

- Не ставьте в холодильник тяжелые или опасные предметы, такие как косметика, лекарства, ваза для цветов и другие большие и/или открытые емкости с водой. При открывании или закрывании двери они могут упасть, что приведет к травмам, возгоранию или поражению электрическим током.

- Не разбрызгивайте воду снаружи или внутри холодильника, не чистите его бензолом или разбавителем.

- Не чистите устройство никакими кислотными и/или содержащими бензол средствами, абразивными щетками, острыми инструментами.

- Не используйте сушилку для просушки внутренней части устройства и не зажигайте свечу для удаления неприятного запаха. Это может привести к взрыву или пожару.

- Нельзя цепляться за дверцу или полки на дверце и висеть на них. Это может привести к падению холодильника и серьезным травмам или даже смерти.

- Не кладите лед в керамическую или тонкую хрустальную посуду. Она может разбиться, что приведет к травмам.

- Не позволяйте никому, кроме квалифицированного обслуживающего персонала, разбирать, ремонтировать или переделывать холодильник, если производитель не указал, что это допустимо. Это может привести к травмам, поражению электрическим током или пожару.

- Во время отключения от сети всегда беритесь за вилку, вынимая ее из сетевой розетки, не тяните за кабель.

- Подождите не менее 5 минут, прежде чем снова подсоединять шнур питания. Невыполнение этого требования может привести к выходу морозильной камеры из строя.

- Не допускайте, чтобы вилка сетевого шнура была направлена вверх или прижималась к задней стенке холодильника. Возможно попадание воды внутрь или повреждение пробки, что может привести к возгоранию или травме.

- Не помещайте горячие предметы вблизи пластиковых компонентов данного оборудования.

- Не размещайте пищевые продукты непосредственно напротив воздуховыпускного отверстия на задней стенке.

- Предварительно расфасованные замороженные пищевые продукты храните согласно инструкции их изготовителя.

- Строго соблюдайте рекомендации по хранению от изготовителя устройства, указанные в данном руководстве. Замороженные продукты могут вызвать холодовой ожог, если их употребить сразу после извлечения из морозильного отделения.

ИНФОРМАЦИЯ ПО ТЕХНИКЕ БЕЗОПАСНОСТИ

- Не устанавливайте устройство там, где оно будет подвергаться прямому воздействию солнечного света.
- Держите горящие свечи, лампы и другие объекты с открытым огнем на удалении от оборудования, чтобы избежать возгорания.
- Устройство предназначено для хранения пищевых продуктов и/или напитков в обычных бытовых условиях. Эти условия указаны в данном руководстве.
- Холодильник тяжелый. Перемещая его, необходимо соблюдать осторожность.
- Не вынимайте предметы из морозильного отделения и не прикасайтесь к ним влажными/мокрыми руками. Это может привести к ссадинам на коже или холодовым ожогам.
- Никогда не используйте основание, выдвижные ящики, двери и т. д. в качестве опоры и не вставляйте на них.
- Не перегружайте дверные полки и не помещайте слишком много продуктов в контейнеры для фруктов и овощей. Это исключит падение предметов и возможные травмы.
- Не накрывайте и не засоряйте воздуховыпускные отверстия холодильника.
- Храните сырые мясо и рыбу в подходящих контейнерах в холодильнике, чтобы с них не капала жидкость и они не соприкасались с другими продуктами.
- Двухзвездочные отделения для замороженных продуктов подходят для хранения предварительно замороженных продуктов, хранения или приготовления мороженого и кубиков льда.
- Отделения с одной, двумя и тремя звездочками не подходят для замораживания свежих продуктов.
- Не переполняйте холодильник. Между продуктами должно быть достаточно места для циркуляции холодного воздуха.

ПРИМЕЧАНИЕ

Холодильник запустится и будет работать непрерывно, пока не установится необходимая температура. Если Вы выключили прибор, подождите 5 минут, прежде чем повторно включить его, чтобы предотвратить повреждение компрессора.

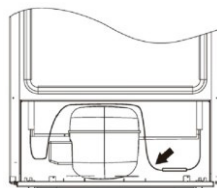
Образование инея на задней стенке рабочей камеры — нормальное явление: за ней работает система охлаждения. Затем (во время циклов выключения компрессора) иней тает, стекает через небольшой дренаж и испаряется. Наличие льда на задней стенке не является неисправностью холодильника.

Очистка и уход

- Перед проведением технического обслуживания выключите устройство и отсоедините сетевую вилку от розетки.
- Не очищайте оборудование с помощью металлических предметов, пароочистителя, эфирных масел, органических растворителей или абразивных чистящих средств.
- Для удаления льда из устройства используйте пластиковый скребок вместо острых предметов.
- Регулярно очищайте поверхности, которые могут соприкоснуться с пищевыми продуктами, и доступные дренажные системы.

Важные указания по установке

- Для электрического соединения строго следуйте инструкциям из руководства. Распакуйте устройство и проверьте его на наличие повреждений.
- Не подключайте оборудование и сохраните упаковку, если оно повреждено. Немедленно сообщите о возможных повреждениях туда, где Вы приобрели холодильник.
- Рекомендуется подождать минимум 4 часа, прежде чем подключать холодильник. Это позволит маслу стечь обратно в компрессор.
- Необходимо обеспечить достаточную циркуляцию воздуха вокруг устройства, иначе оно перегреется. Следуйте инструкциям по установке.
- По возможности задняя часть изделия не должна находиться слишком близко к стене. Стена не должна соприкасаться с нагревающимися деталями (компрессором, конденсатором) и прижиматься к ним из-за риска возгорания. Следуйте инструкциями по установке.
- Задняя стенка холодильника (в частности, конденсатор и другие элементы системы охлаждения) не должна соприкасаться с такими предметами, как, например, трубы центрального отопления и водопровода. Это может привести к их повреждению.
- Запрещается перенастраивать или модифицировать какие-либо части устройства.
- Крайне важно не повредить капиллярную трубку, видимую в нише компрессора. Трубку нельзя сгибать, выпрямлять или скручивать. Если ее повредит пользователь, ремонт по гарантии будет невозможен.



ИНФОРМАЦИЯ ПО ТЕХНИКЕ БЕЗОПАСНОСТИ

- Оборудование не должно располагаться вблизи радиаторов или кухонных плит. Обеспечьте доступ к сетевой вилке после установки устройства.

Не устанавливайте холодильник в помещении с высокой влажностью. Несоблюдение этого требования может привести к преждевременному износу или к поражению электрическим током.

Устанавливайте прибор в сухом, хорошо проветриваемом помещении. Оборудование следует устанавливать близко к сетевой розетке, так во время аварии будет легко отключить питание. Запрещается эксплуатация холодильника на открытом воздухе, в неотапливаемых и не защищенных от ветра, влаги и чрезмерно запыленных помещениях, а также в помещениях с температурой воздуха ниже 5 °С.

Не подвергайте холодильник воздействию высокой температуры или открытого пламени.

Храните устройство в хорошо проветриваемом помещении, убедитесь, что вокруг холодильника достаточный поток воздуха.

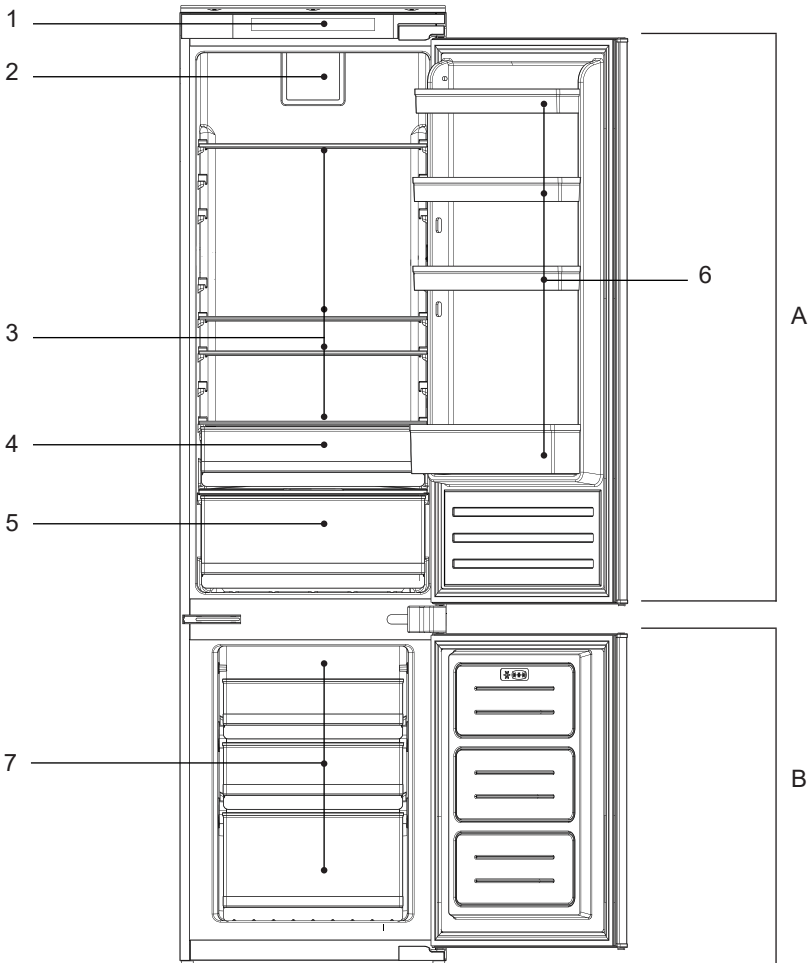
Не закрывайте и не загромождайте выпускное отверстие на задней панели устройства. Несоблюдение этого требования может привести к поражению электрическим током или травме.

Обслуживание

Любые электротехнические работы по обслуживанию холодильника должен выполнять только квалифицированный электрик или другой компетентный специалист. Данное изделие должно обслуживаться только в авторизованном сервисном центре. Используйте только оригинальные запасные части.

Обзор холодильника

Модели LEX LBI 193.0D, LEX LBI 193.1D



А. Холодильная камера

В. Морозильная камера

1 - Панель управления

2 - Подсветка

3 - Стеклопалки

4 и 5 - Ящики холодильной камеры

6 - Дверные полки

7 - Ящики морозильной камеры

ОБЗОР ХОЛОДИЛЬНИКА

Технические характеристики

Модель	LEX LBI 193.0D	LEX LBI 193.1D
Тип установки	Встраивание	Встраивание
Цвет	Белый	Белый
Перенавешиваемые двери	Да	Да
Тип направляющих для встраиваемых моделей	Металлические	Металлические
Количество камер	2	2
Объем холодильной камеры	209 л	225 л
Тип разморозки холодильной камеры	Auto	Auto
Объем морозильной камеры	64 л	56 л
Тип разморозки морозильной камеры	Auto	No Frost
Общий полезный объем	273 л	281 л
Количество полок холодильной камеры	4	4
Количество ящиков холодильной камеры	2	2
Количество ящиков морозильной камеры	3	3
Мощность замораживания (кг/сутки)	2,6	3,0
Тип управления	Электронное	Электронное
Диапазон температур в холодильной камере	0...8 °С	0...8 °С
Диапазон температур в морозильной камере	-8...-24 °С	-8...-24 °С
Звуковой сигнал при открытой двери	Да	Да
Количество контуров охлаждения	2	2
Тип освещения	LED	LED
Дополнительные функции	Сигнал о высокой температуре	Сигнал о высокой температуре
Уровень шума в децибелах	39	41
Тип хладагента	R600a	R600a
Класс энергопотребления	A+	A+
Энергопотребление в год	293 кВт	286 кВт
Время поддержания температуры при отключении электроэнергии	11 ч	11 ч
Климатический класс	ST	ST
Длина кабеля	220 см	220 см
Размеры устройства (В×Ш×Г)	1937×540×550 мм	1937×540×550 мм
Размер упаковки	2000×573×583 мм	2000×573×583 мм

Комплектация:

Холодильник – 1 шт.
Гарантийный талон – 1 шт.
Лоток для льда – 1 шт.
Лоток для яиц – 2 шт.
Руководство по эксплуатации – 1 шт.

Установка и подключение

ВНИМАНИЕ

Перед установкой внимательно прочтите инструкции для Вашей безопасности и нормальной работы устройства.

Располагайте холодильник на удалении от источников тепла.

Выберите подходящее место для установки холодильника, которое соответствует требованиям, указанным ниже, и где им будет удобно пользоваться. Избегайте размещения устройства вблизи источников тепла, прямых солнечных лучей или влаги.

Транспортировка/перемещение холодильника

Не переносите холодильник горизонтально и/или держась за дверцу.

При перемещении изделия приподнимайте его дно.

Это устройство ни в коем случае нельзя перемещать в одиночку, для безопасного подъема или перемещения холодильника требуются два человека.

Передвигая холодильник, не наклоняйте его более чем на **40°** от вертикального положения. При возникновении такой ситуации прибор следует включать не ранее чем через **2 часа** после его установки в правильное положение.

УСТАНОВКА И ПОДКЛЮЧЕНИЕ

Требования к размещению

Холодильник должен быть установлен на твердом, ровном основании, способном выдержать вес заполненного холодильника; если необходима амортизация, следует использовать устойчивые, твердые, негорючие блоки. Не устанавливайте холодильник на ковровое покрытие.

Не используйте пенопластовую упаковку в качестве прокладочных блоков!

Устройство должно быть установлено вдали от мест, где присутствует вода. Воду или грязь следует как можно скорее удалить с любой поверхности холодильника с помощью мягкой ткани. Это поможет предотвратить появление ржавчины и позволит устройству работать с максимальной эффективностью.

Обеспечьте расстояние от источников тепла (минимальное):

- От электрических, газовых и других плит – **30 мм**.
- От дизельных или твердотопливных котлов – **300 мм**.
- От встроенных духовых шкафов – **50 мм**.

Если невозможно обеспечить вышеуказанные расстояния, применяйте изоляционную плиту.

Храните холодильник вдали от источников тепла или прямых солнечных лучей.

Климатический класс

Холодильник выполняет свои функции при условии соблюдения требований климатического класса.

Поддерживайте температуру в помещении в пределах **ST**. Повышение температуры окружающей среды выше максимального уровня допустимо лишь на короткое время. В противном случае в морозильном отделении установится очень высокая температура, и замороженные продукты могут оттаять.

Соответствие климатического класса температурным условиям приведены в таблице ниже.

Климатический класс	Температура окружающей среды
SN	От +10 до +32 °C
N	От +16 до +32 °C
ST	От +16 до +38 °C
T	От +16 до +43 °C

Система вентиляции

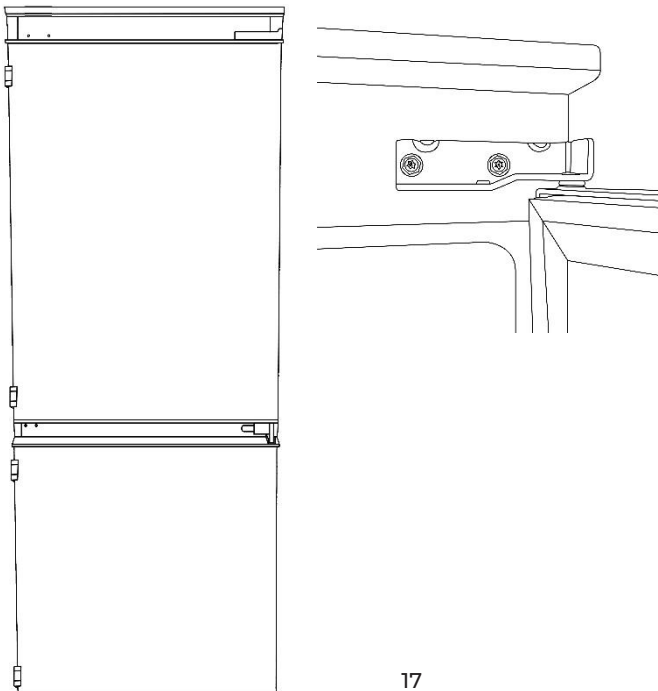
Задняя стенка холодильника нагревается, поэтому нельзя устанавливать устройство вплотную к стене/мебельной стенке. Если не оставить за задней стенкой прибора достаточно места для свободной циркуляции воздуха, холодильник будет работать в интенсивном режиме, в результате чего возрастет потребление электроэнергии. Поэтому никогда не закрывайте и не блокируйте вентиляционные отверстия.

Изменение направления открывания дверей

Поставьте холодильник вертикально, откройте дверцы, извлеките все дверные полки (чтобы избежать их повреждения). Убедитесь, что холодильник пустой и отсоединен от сети.

1. Осторожно снимите заглушку верхней петли и выкрутите винты, крепящие верхнюю петлю к прибору, при этом необходимо поддерживать верхнюю дверцу.

2. Аккуратно снимите верхнюю дверцу и поместите ее в безопасное место. Обратите внимание, что между дверцей и петлей есть прокладки; запомните, сколько их и в каком положении они находятся.



УСТАНОВКА И ПОДКЛЮЧЕНИЕ

3. Снимите центральную петлю, удалив винты, крепящие ее к прибору; при этом поддерживайте нижнюю дверцу.

4. Снимите нижнюю дверцу и поместите ее в безопасное место, еще раз обратив внимание на положение всех прокладок.

5. Установите верхнюю петлю на противоположную сторону внизу (см. рисунок ниже).

6. Установите нижнюю дверцу, используя прокладки, и установите центральную петлю на дверце на противоположную сторону (см. рисунок). Сняв 3 заглушки, надежно закрепите петлю на приборе.

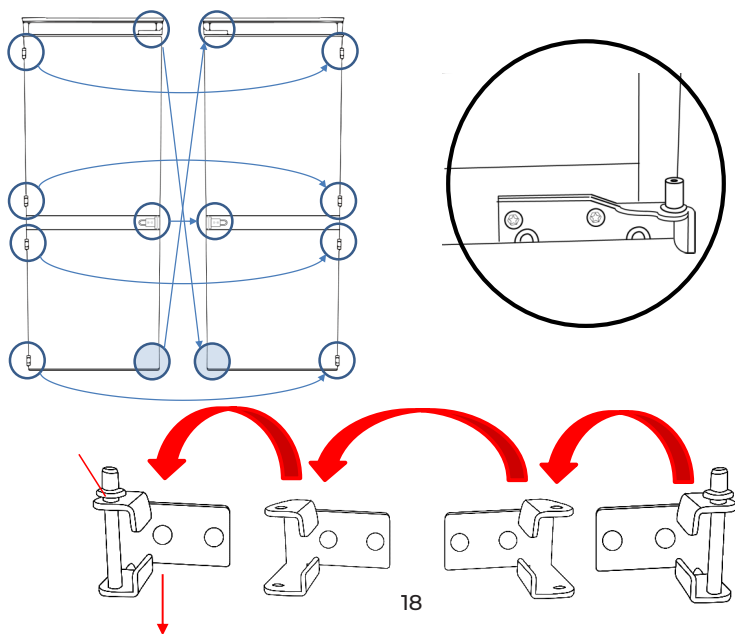
7. Установите нижнюю петлю на противоположную сторону сверху (см. рисунок ниже). Установите на место верхнюю дверцу и петлю и надежно закрепите ее на приборе.

8. Установите на место заглушки центральной крышки и крышки верхних петель, чтобы завершить процесс.

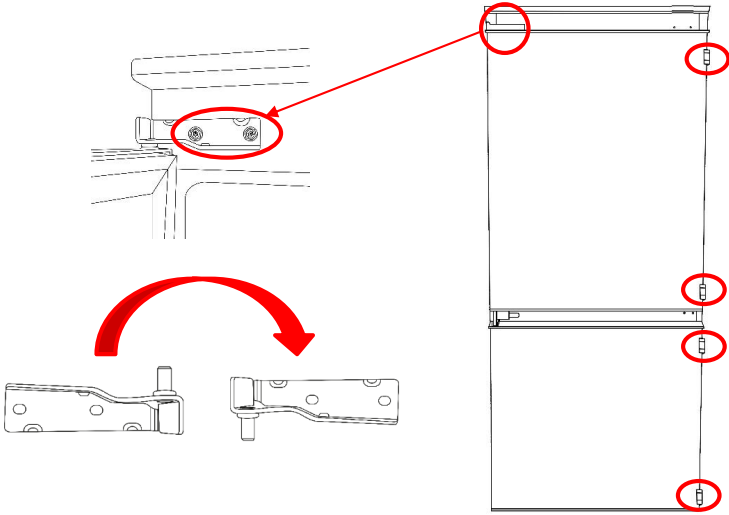
9. Отвинтите все кронштейны для ползунков от дверей и переставьте их на сторону, наиболее удаленную от новых позиций петель, до того как будет установлена декоративная дверь.

Убедитесь, что дверца холодильника выровнена по горизонтали и вертикали так, чтобы уплотнитель дверцы плотно прилегал к корпусу, прежде чем окончательно затянуть верхний штифт петли.

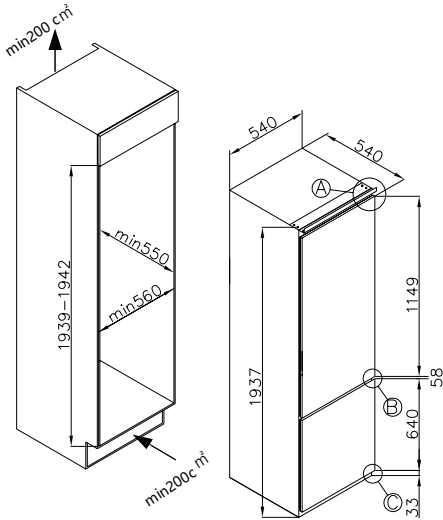
Снимите **4 держателя** направляющих с боковой стороны дверей и закрепите их на противоположной стороне.



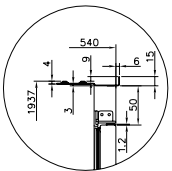
УСТАНОВКА И ПОДКЛЮЧЕНИЕ



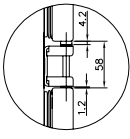
Монтаж/встраивание холодильника



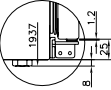
A



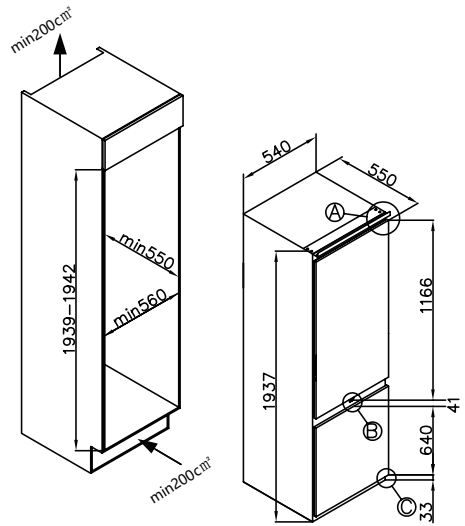
B



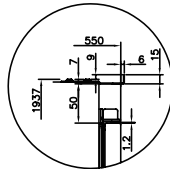
C



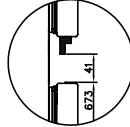
LEX LBI 193.1D



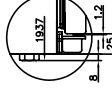
A



B



C



LEX LBI 193.0D

УСТАНОВКА И ПОДКЛЮЧЕНИЕ

На приведенных рисунках стр.19 показаны размеры устройства, которые помогут Вам определить оптимальное место для расположения холодильника. Фактические размеры устройства могут незначительно отличаться.

Чтобы Ваш холодильник работал с максимальной эффективностью, соблюдайте приведенные рекомендации:

- Никогда не устанавливайте холодильник рядом с источниками тепла, а также во влажных местах.
- Не следует устанавливать устройство в одиночку.
- Этот холодильник может иметь острые края — используйте перчатки.
- Чтобы выровнять положение устройства, отрегулируйте по высоте ножки в его передней части.
- Система охлаждения в задней части прибора не должна касаться стены/мебельной стенки. Чем больше зазор, тем лучше.
- Перед установкой холодильника убедитесь, что ниша в кухонном шкафу имеет размеры, необходимые для встраивания устройства.

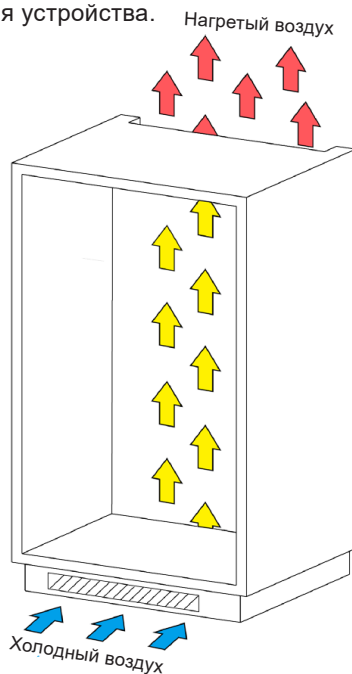
Вентиляционные отверстия

Неправильная вентиляция может привести к преждевременному выходу из строя компрессора, чрезмерному потреблению энергии, полному отказу системы и аннулированию гарантии на устройство.

Для холодильников, предназначенных для встраивания, должны быть выполнены следующие требования:

- Сделайте отверстие в кухонном шкафу площадью **200 см²** для обеспечения вентиляции.
- В верхней части шкафа необходимо предусмотреть проход для воздуха, чтобы он мог свободно циркулировать.
- В задней части шкафа должно быть пространство для подачи холодного воздуха на конденсатор. Рекомендуемый размер: **540×50 мм**.

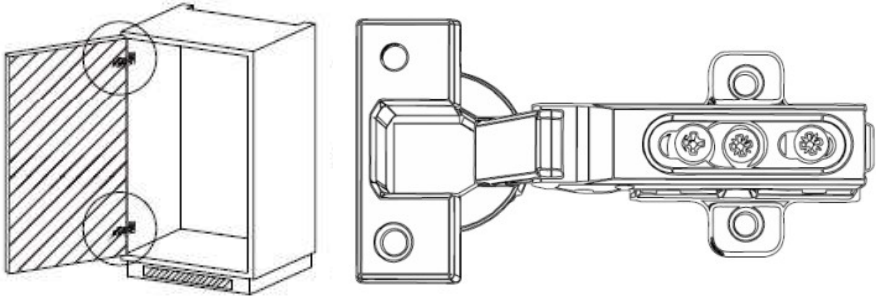
- В цоколе под холодильником необходимо сделать вырез (рекомендуемый размер: **600×10 мм**), аккуратно закрыв его с помощью вентиляционной решетки. В качестве альтернативы можно снять тонкую часть цоколя, чтобы обеспечить доступ воздуха к устройству.



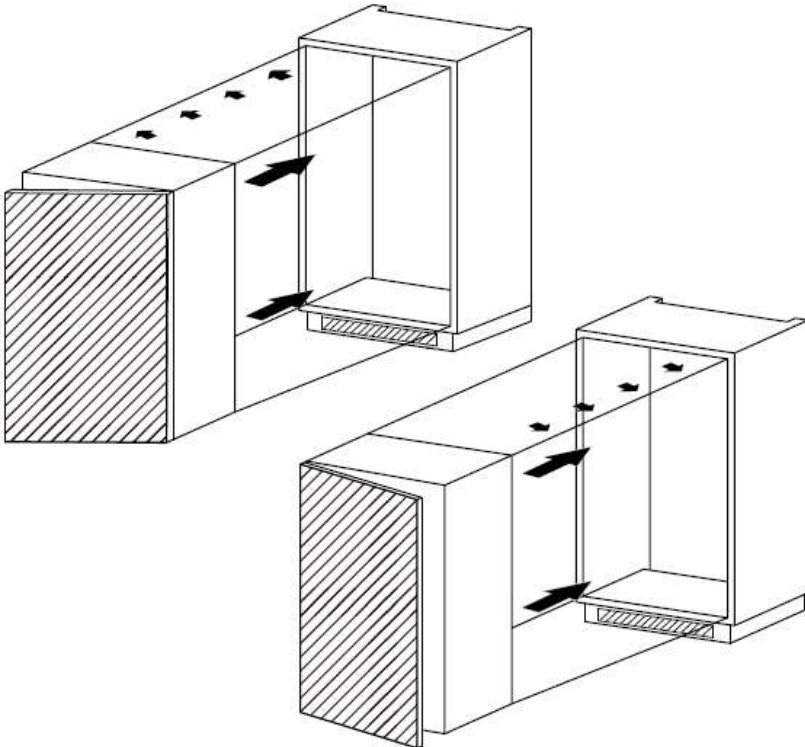
УСТАНОВКА И ПОДКЛЮЧЕНИЕ

Если необходимо изменить направление открывания дверцы, сделайте это до встраивания холодильника в кухонный шкаф.

Установите дверные петли кухонного шкафа до того, как встроить в него холодильник.

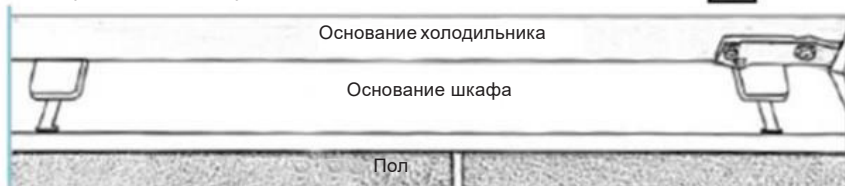
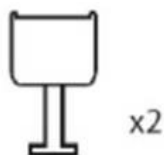


Установите дверцы на корпус (если они были сняты, например, при транспортировке).

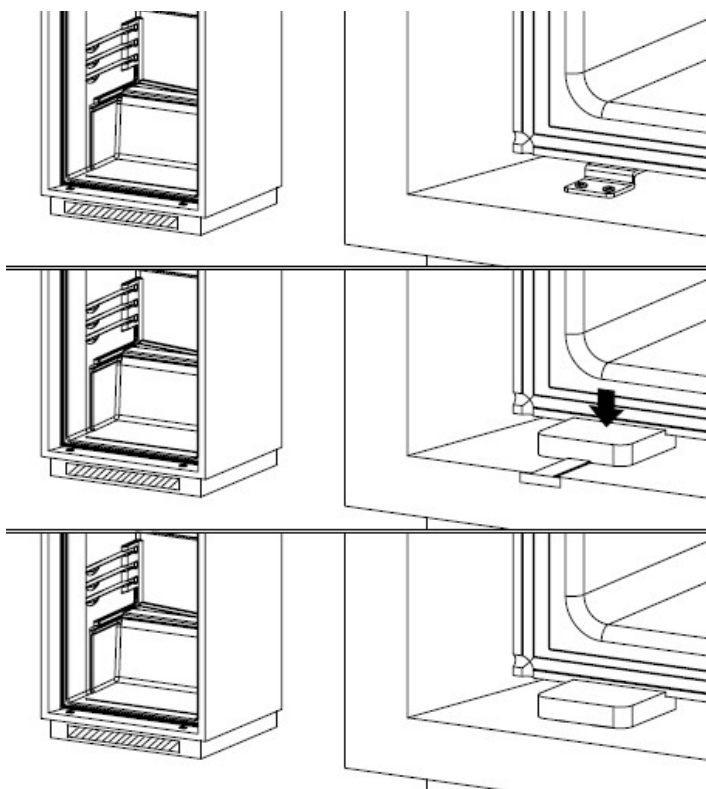


УСТАНОВКА И ПОДКЛЮЧЕНИЕ

С помощью одного или двух человек переместите прибор в шкаф. В основании прибора имеются две металлические пластины. Установите на эти пластины прилагаемые белые накладки. Убедитесь, что выступы накладок находятся на одном уровне с выступом основания шкафа.

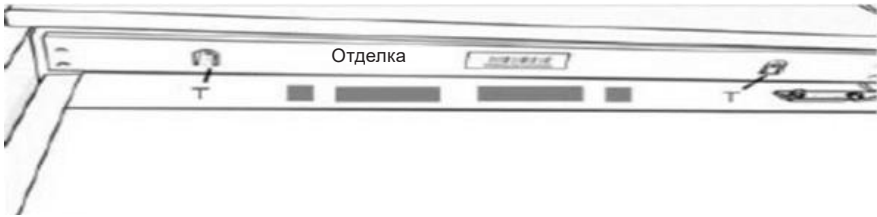


Закрепите холодильник к основанию шкафа.



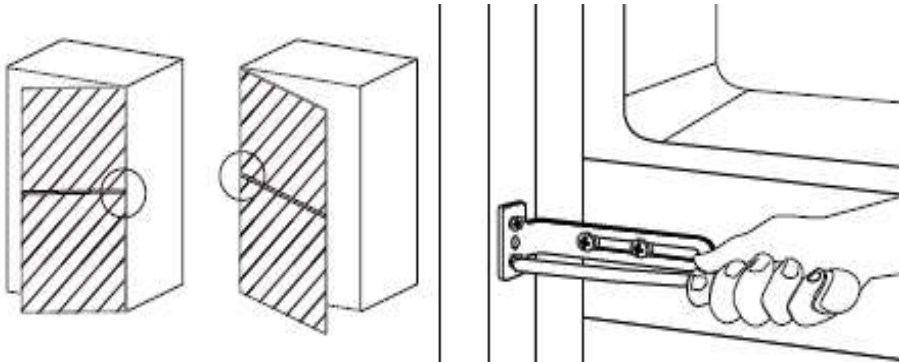
Прикрепите верхнюю часть прибора к верхней части корпуса шкафа с помощью отверстий для винтов в металлической отделке, обозначенных **буквой Т**.

УСТАНОВКА И ПОДКЛЮЧЕНИЕ



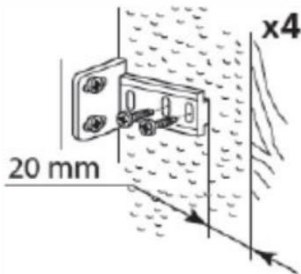
Используйте уплотнитель, чтобы заполнить пространство между стенкой ниши в шкафу и боковой стенкой холодильника.

Закрепите холодильник к боковым поверхностям между холодильной и морозильной камерами.



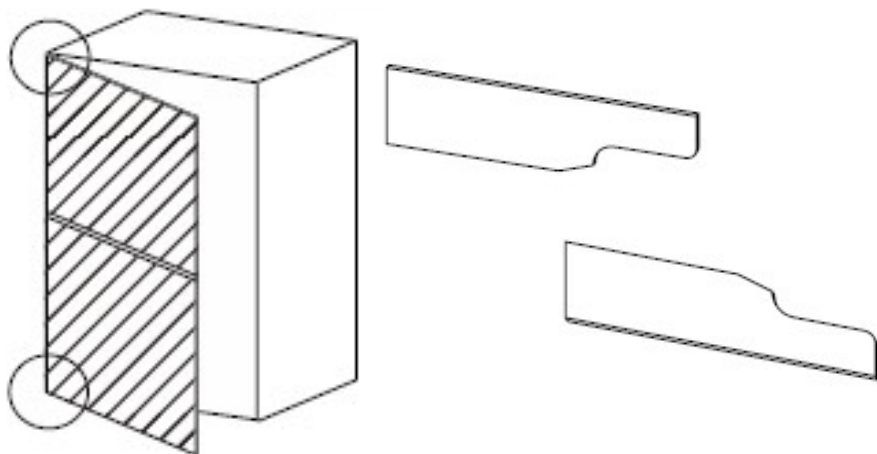
Установите скользящую планку и заглушку на нее. Затем соедините декоративную панель и корпус холодильника.

Установите ползунок в кронштейн и закрепите его на дверной панели на расстоянии **20 мм от края**, как показано на следующем рисунке. Убедитесь, что ползунок расположен по центру и горизонтально внутри кронштейна. Надежно затяните.

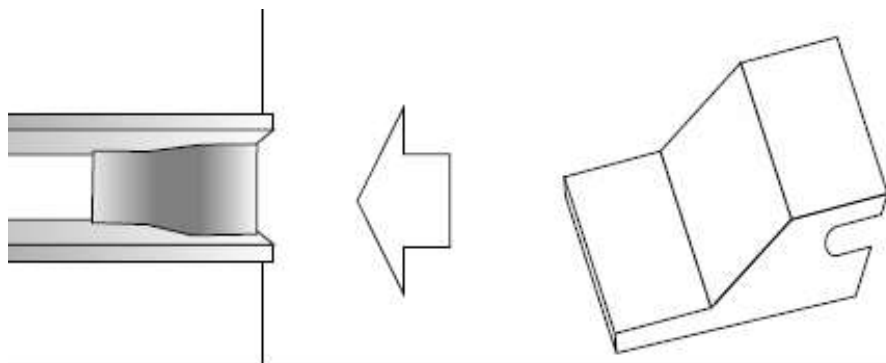


УСТАНОВКА И ПОДКЛЮЧЕНИЕ

Установите накладки на верхнюю и нижнюю петли.

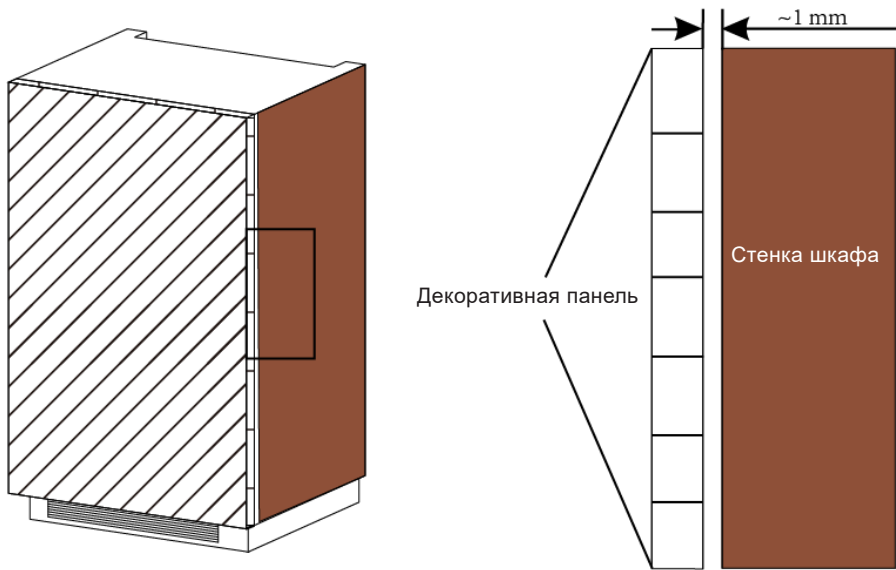


Установите накладку на среднюю петлю.



Закрепите холодильник в кухонном шкафу. Прикрепите верхний кронштейн к верхней части кухонного шкафа.

После установки убедитесь, что зазор между декоративной панелью и боковой стенкой шкафа **менее 1 мм**.



Дверцы холодильника должны свободно открываться и плотно закрываться. При необходимости отрегулируйте петли и/или расположение кронштейнов.

Регулируемые пластиковые ножки

Если холодильник не выровнен, это может повлиять на работу дверцы и магнитных уплотнителей и, как следствие, привести к неправильному функционированию холодильника.

Изначально пластиковые ножки находятся в затянутом состоянии. После извлечения холодильника из упаковки и перемещения к месту постоянной установки обязательно отрегулируйте две передние пластиковые ножки до подходящей высоты (с помощью гаечного ключа).

Перед использованием

После установки холодильника необходимо тщательно его протереть перед использованием. Рекомендации по уходу за холодильником указаны в разделе **«Очистка и уход»**.

Ваш холодильник предназначен для использования в качестве встроенного.

Снимите всю упаковку, включая пенопластовую подложку в нижней части устройства и ленту, которая фиксирует полки и дверные ящики внутри.

УСТАНОВКА И ПОДКЛЮЧЕНИЕ

Установите холодильник в нужное положение и выровняйте ножки. Рекомендуется протереть устройство теплой тканью с мылом и тщательно высушить его перед использованием.

Установите холодильник и отрегулируйте его уровень, очистите его, дайте холодильнику постоять более **24 часа**, а затем включите устройство. Это позволит маслу из компрессора отстояться должным образом и поможет Вашему устройству нормально работать.

Подключение

Подсоедините шнур питания. Нажмите кнопку  на панели управления.

При первом запуске рекомендуется выбрать температурный **уровень 3 (+8 °C** в холодильной камере и **-15 °C** в морозильной).

После включения прибора может потребоваться несколько часов для достижения заданной температуры. Не помещайте продукты в холодильник до тех пор, пока температура не снизится до выбранного значения.

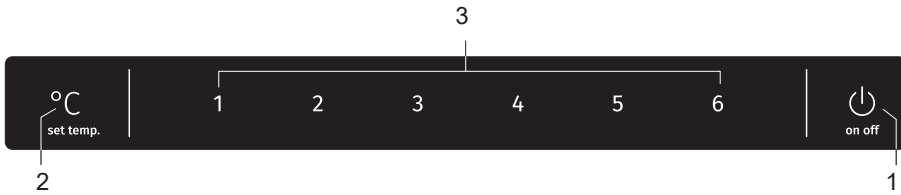
Если Вы выключили холодильник, подождите **5 минут**, прежде чем снова включать его, чтобы предотвратить ненужную нагрузку на компрессор.

Образование инея на задней стенке рабочей камеры — нормальное явление: за ней работает система охлаждения. Затем (во время циклов выключения компрессора) иней тает, стекает через небольшой дренаж и испаряется. Наличие льда на задней стенке не является неисправностью холодильника.

Внутренняя подсветка

Для внутреннего освещения используется светодиодная лампа. В случае каких-либо неисправностей данной лампы следует обратиться в авторизованный сервисный центр. Лампы, используемые в данных устройствах, предназначены не для освещения жилища, а только для того, чтобы помочь пользователю безопасно и удобно размещать продукты в холодильнике.

Панель управления



- 1 - Кнопка включения/выключения холодильника
- 2 - Кнопка выбора температурного режима холодильника
- 3 - Индикаторы текущей настройки температуры


Нажмите кнопку °C один раз для активации регулировки, а затем столько раз, сколько необходимо, пока не будет выбрана нужная настройка. Холодильник имеет **6 температурных уровней**, при этом на **1-м уровне** температура самая высокая, а на **6-м** — самая низкая.

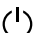
ВНИМАНИЕ

По возможности избегайте установки температуры на уровне 6 на длительное время. Это поможет снизить нагрузку на компрессор и систему охлаждения.

Если температура в помещении, где установлен холодильник, ниже 16 °C, мы рекомендуем установить в рабочей камере температуру ниже 4 °C.

Включение/выключение холодильника

Для включения холодильника нажмите кнопку , панель управления холодильника будет подсвечена. Температура холодильной и морозильной камер будет соответствовать настройкам по умолчанию.

Для выключения холодильника нажмите кнопку , все индикаторы на панели управления холодильника погаснут.

Звуковое предупреждение

Когда дверца холодильника открыта (неплотно закрыта) более **1 минуты**, раздается звуковой сигнал, напоминающий пользователям о необходимости закрыть дверцу.

После закрытия дверцы звуковой сигнал автоматически прекратится.

ЭКСПЛУАТАЦИЯ

Эксплуатация

Ни в коем случае не беритесь за уплотнительную резинку, когда открываете холодильник!

Уплотнительная резинка (прокладка или уплотнитель) нужна для герметизации холодильной и морозильной камер. Если дверь холодильника закрывается не плотно, электроприбору становится сложнее (или вообще невозможно) поддерживать необходимую температуру внутри.

Важно регулярно мыть уплотнительную резинку холодильника. Если на уплотнитель попадет жир или масло, это будет способствовать высыханию ПВХ-материала. Затвердевшая и негибкая резинка становится хрупкой и трескается. В результате потребуются ее замена.

Стекланные полки камеры и дверные полки при необходимости можно снять или изменить их положение для более удобного хранения продуктов.

Не допускается прямое соприкосновение продуктов питания со всеми поверхностями внутри холодильника. Продукты должны быть отдельно упакованы в алюминиевую фольгу, целлофан или герметичные контейнеры.

Холодильная камера

Предназначена для хранения продуктов, не требующих заморозки. Разные части холодильника пригодны для хранения разных типов продуктов.

Продукты	Расположение в холодильной камере
Сливочное масло, сыр	Верхняя дверная полка
Яйца	Дверная полка
Фрукты, овощи, салаты	Ящик для хранения
Мясо, колбаса, сыр, молоко	Нижняя зона (самая нижняя полка крышкой)
Молочные продукты, консервы	Верхняя стеклянная полка или дверная полка
Напитки в банках и бутылках, продукты в тубиках	Дверная полка

Дверные полки удобны для хранения:

- Яиц
- Жидкостей в банках
- Бутилированных напитков
- Продуктов в заводской упаковке и т. д.

Не помещайте слишком много продуктов на дверцу холодильника.

При необходимости Вы можете изменить расположение дверных полок. Не прилагайте слишком большое усилие, чтобы избежать поломки пластиковой полки.

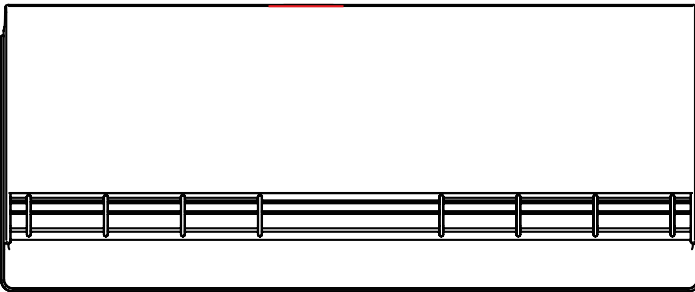
Пожалуйста, перед использованием убедитесь, что она установлена правильно.

Стеклянные полки

Если необходимо переместить или убрать полку, приподнимите ее рукой и тяните на себя до тех пор, пока полка не достигнет специальной насечки направляющего паза. Чтобы вставить полку, пройдите те же шаги в обратном направлении.

Чтобы установить полку, вставьте ее в направляющие пазы внутри холодильника. Полка не выскользнет обратно.

Ящики для хранения



Размещение в верхнем ящике облегчит обработку продуктов, которые были заморожены.

В ящике рекомендуется хранить свежую рыбу, свежее мясо и фрукты. Выложите замороженные ингредиенты в ящик за **4–5 часов** до приготовления/употребления. Вы можете без особых усилий нарезать или приготовить охлажденные продукты и наслаждаться более современным, быстрым и полезным приготовлением.

Рекомендуется хранить овощи и фрукты при температуре **0...3 °C**.

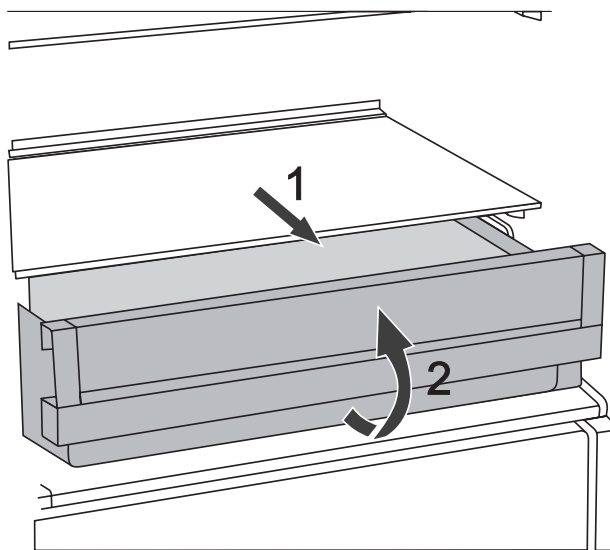
ПРИМЕЧАНИЕ

Если Вы хотите поместить ингредиенты, которые могут быстро потеть влагу, такие как мясо, в ящик более чем на 4 часа, следует обернуть их полиэтиленовой пленкой, чтобы избежать чрезмерной потери влаги, которая может повлиять на их вкус.

Регулировка влажности

Нижний ящик холодильной камеры оснащен ползунком для регулировки уровня влажности. Овощи и аналогичные продукты, подверженные увяданию (например, руккола, листья шпината, травы, такие как базилик и т. д.), следует хранить в ящике для овощей и фруктов, при этом регулировочный ползунок должен находиться в крайнем левом положении. В этом случае в ящике будет поддерживаться высокий уровень влажности, поэтому зелень дольше останется хрустящей и свежей.

Фрукты, которые подвержены гниению, следует хранить в ящике для овощей и фруктов, установив ползунок регулировки в крайнее правое положение. Влажность в ящике будет низкой, что позволит газам, выделяемым некоторыми продуктами и ускоряющим процесс гниения, выйти из ящика для фруктов.



Чтобы извлечь ящик, выдвигайте его до тех пор, пока он не будет заблокирован, затем приподнимите его переднюю часть и полностью выньте ящик.

ПРИМЕЧАНИЕ

Вы можете изменить расположение полок в холодильной камере. Чтобы переместить полку, поднимите заднюю часть и потяните ее наружу. Для установки задвиньте полку в слот, а затем опустите ее заднюю часть.

На температуру в отделении для охлаждения оказывает влияние выбранная настройка и температура окружающей среды. Поэтому реальная температура этого отделения может меняться в определенном диапазоне. Температура в холодильном отделении может быть ниже 0, и замерзание жидкости в нем считается нормой.

Контейнер для овощей — оптимальное место для хранения свежих фруктов и овощей. Следите за тем, чтобы следующие продукты не хранились при температуре ниже **6 °C** в течение длительного времени: цитрусовые, дыни, корнеллоды, ананасы, папайя, маракуйя, огурцы, перцы, помидоры. При низких температурах произойдут нежелательные изменения, такие как размягчение мякоти или ускоренное гниение.

Не храните в холодильнике авокадо (пока они не созреют), бананы и манго.

Рекомендации

Не кладите продукты в холодильник горячими, охладите их до комнатной температуры; в противном случае они увеличат потребление энергии.

Упаковочные материалы должны быть без запаха, воздухо- и водонепроницаемыми и не загрязнять окружающую среду, чтобы не испортить упакованные пищевые продукты посторонними запахами и не снизить их вкусовые качества.

Если холодильник остается пустым в течение длительного времени, выключите его, разморозьте, очистите, высушите и оставьте дверцу открытой, чтобы предотвратить образование плесени внутри прибора.

ЭКСПЛУАТАЦИЯ

В таблице приведены рекомендации по хранению продуктов в холодильной камере.

Продукты	Рекомендации по размещению/хранению
Молочные продукты и яйца	<p>На большинстве расфасованных молочных продуктов проставлена рекомендация «Употребить до». Храните их в холодильном отделении и используйте в течение рекомендованного времени.</p> <p>Сливочное масло может испортиться из-за продуктов с сильным запахом, поэтому храните его в герметичном контейнере. Яйца следует хранить в холодильной камере</p>
Красное мясо	<p>Выложите свежее красное мясо на тарелку и неплотно накройте вощеной бумагой, полиэтиленовой пленкой или фольгой.</p> <p>Храните вареное и сырое мясо на отдельных тарелках. Это предотвратит попадание сока, выделяемого из сырого мяса, на приготовленный продукт</p>
Домашняя птица	<p>Свежую целую птицу следует промыть внутри и снаружи холодной проточной водой, обсушить и выложить на тарелку. Неплотно накройте полиэтиленовой пленкой или фольгой. Кусочки птицы тоже следует хранить таким образом.</p> <p>Целую птицу никогда не следует фаршировать непосредственно перед приготовлением, иначе это может привести к пищевому отравлению</p>
Рыба и морепродукты	<p>Рыбу и филе целиком следует использовать в день покупки. До готовности охладите на тарелке, неплотно накрытой полиэтиленовой пленкой, вощеной бумагой или фольгой. При хранении в течение ночи или дольше будьте особенно осторожны, выбирая очень свежую рыбу.</p> <p>Целую рыбу следует промыть в холодной воде, чтобы удалить чешую и грязь, а затем обсушить бумажными полотенцами. Положите целую рыбу или филе в герметичный пластиковый пакет. Всегда храните моллюсков охлажденными. Используйте в течение 1-2 дней</p>
Полуфабрикаты и остатки	<p>Их следует хранить в подходящих закрытых контейнерах, чтобы продукты не пересыхали.</p> <p>Храните всего 1-2 дня.</p> <p>Разогревайте остатки только один раз и до тех пор, пока они не станут горячими</p>
Продукты питания, особенно жирные продукты, хранящиеся в холодильнике	<p>Избегайте прямого контакта с уплотнителем. При попадании на внутреннюю поверхность масла или жирных пятен от пищи их следует немедленно очистить, чтобы избежать длительного контакта, который может привести к коррозии и растрескиванию облицовки</p>

Морозильная камера

ПРИМЕЧАНИЕ

Убедитесь, что дверца морозильной камеры закрыта должным образом. Не допускается прямое соприкосновение продуктов питания с внутренними поверхностями холодильника. Продукты должны быть завернуты в алюминиевую фольгу, целлофан или упакованы в герметичные пластиковые/стеклянные контейнеры.

Морозильная камера предназначена:

- Для хранения продуктов глубокой заморозки.
- Для приготовления кубиков льда.
- Для замораживания продуктов.

Покупка и хранение замороженных продуктов:

- Упаковка не должна быть повреждена.
- Не используйте продукты после окончания срока годности.
- По возможности перевозите продукты глубокой заморозки в изолированном пакете и быстро помещайте в морозильную камеру.
- Храните замороженные продукты при температуре **-18 °C** или ниже.
- Не открывайте дверцу морозильной камеры без необходимости.

Замораживание свежих продуктов

Замораживайте только свежие и неповрежденные продукты.

Чтобы сохранить наилучшую питательную ценность, вкус и цвет, овощи перед замораживанием следует бланшировать. Баклажаны, перец, цуккини и спаржу бланшировать не требуется.

Для замораживания подходят следующие продукты: торты и пирожные, рыба и морепродукты, мясо, дичь, птица, овощи, фрукты, зелень, яйца без скорлупы, молочные продукты (такие, как сыр и сливочное масло), готовые блюда и остатки (такие, как супы, рагу, вареное мясо и рыба, блюда из картофеля, суфле и десерты).

Следующие продукты не подходят для замораживания: виды овощей, которые обычно употребляются в сыром виде (такие, как листья салата или редис), яйца в скорлупе, виноград, цельные яблоки, груши и персики, сваренные вкрутую яйца, йогурты, сгущенное молоко, сметана и майонез.

ЭКСПЛУАТАЦИЯ

Рекомендуемое время хранения замороженных продуктов в морозильной камере

Это время варьируется в зависимости от вида пищи. Продукты, которые Вы замораживаете, могут сохраняться от **1 до 12 месяцев** (при температуре **не выше -18 °С**).

В таблицах приведены рекомендации по хранению замороженных продуктов.

Продукты	Длительность хранения в месяцах
Бекон, запеканки, молоко	1
Хлеб, мороженое, сосиски, пироги, готовые моллюски, жирная рыба	2
Нежирная рыба, моллюски, пицца, булочки и маффины	3
Ветчина, пирожные, печенье, отбивные из говядины и баранины, кусочки птицы	4
Сливочное масло, овощи (бланшированные), яйца целиком и желтки, вареные раки, мясной фарш (сырой), свинина (сырая)	6
Фрукты (сухие или в сиропе), яичные белки, говядина (сырая), курица целиком, баранина (сырая), фруктовые пирожные	12

Продукты	Размещение
Мелкие замороженные продукты	Лоток морозильной камеры/полка
Замороженные продукты в заводской упаковке	Ящик морозильной камеры
Рыба, мясо, мороженое	Нижняя область (нижняя полка или выдвижной ящик)

Отделения с одной (*), двумя (**) и тремя звездочками (***) не подходят для замораживания свежих продуктов.

Отделения для замороженных продуктов с двумя звездочками (**) подходят для хранения предварительно замороженных продуктов, хранения или приготовления мороженого и кубиков льда.

Отделения для замороженных продуктов с обозначением (***) * подходят для замораживания свежих продуктов.

При хранении замороженных продуктов размещайте их равномерно внутри морозильной камеры.

Не помещайте продукты в бутылках или консервных банках в морозильную камеру.

Отметьте дату замораживания на упаковочном пакете в соответствии с различными сроками хранения продуктов, чтобы предотвратить превышение установленного срока.

Разделите продукты на подходящие кусочки и упакуйте их отдельно, чтобы их было легко заморозить. Тщательно перемешайте, чтобы они не застыли вместе.

Не кладите в морозильную камеру слишком много свежих продуктов за один раз, предпочтительно не превышать значения морозильной способности холодильника.

Нельзя повторно замораживать размороженные продукты, если только из них не готовят блюда.

Стеклянные бутылки или тара из стекла не должны помещаться в морозильную камеру: они могут взорваться.

Пищевые продукты не должны перекрывать выход воздуха; в противном случае это приведет к неправильной циркуляции воздуха.

Очистка и уход

Меры предосторожности при внутренней и внешней чистке холодильника:

- Перед чисткой всегда выключайте питание, отсоединяйте вилку от розетки.
- Во время чистки следите за тем, чтобы вода не попала на выключатель, панель управления, подсветку и блок управления.

Удалите грязь с внешней стороны холодильника мягким чистящим средством, затем протрите чистой мягкой тканью и дайте холодильнику высохнуть естественным путем.

При чистке уплотнительной ленты двери всегда используйте ткань, смоченную в чистой воде, затем протрите сухой тканью и дайте ленте высохнуть естественным путем.

Смочите мягкую ткань теплой водой или нейтральным чистящим средством, чтобы протереть корпус холодильника, за исключением уплотнительной планки дверцы.

Запрещается промывать холодильник непосредственно водой: это может повлиять на электроизоляционные свойства и т. д.

Запрещается чистить холодильник металлическими салфетками, щетками для посуды, чистящими средствами с грубым абразивом, сильными щелочными моющими средствами, легковоспламеняющимися или токсичными чистящими жидкостями.

ОЧИСТКА И УХОД

Размораживание

Этот холодильник имеет функцию автоматического размораживания. Но если понадобится разморозить прибор вручную, выполните следующие действия:

1. Отключите холодильник и выньте вилку из розетки. Помните: проводить размораживание устройства, подключенного к электросети, опасно для жизни.
2. Достаньте все содержимое из камеры и поместите его в прохладное место.
3. Оставьте дверцу камеры открытой, и лед на стенках будет постепенно таять. Следите за процессом оттаивания и старайтесь вовремя удалять жидкость.
4. После полного размораживания помойте камеру раствором соды, ополосните водой, протрите сухим полотенцем и оставьте открытой еще минимум на полчаса для полного высыхания.
5. Включите холодильник и дайте ему поработать **3–4 часа** с пустой морозильной камерой, а затем загружайте продукты. Помните, что для достижения нужной температуры должно пройти **15–24 часа**. В этот период компрессор работает на полную мощность, поэтому постарайтесь как можно реже открывать морозильную камеру.

ПРИМЕЧАНИЕ

Если Вы регулярно обнаруживаете большое скопление льда или лужи воды в морозильной камере, скорее всего, дверца неплотно прилегает к корпусу холодильника. Это может быть связано с повреждением ее уплотнителя, неправильно установленной или слишком тяжелой декоративной панелью на дверце.

Очистка внутренних поверхностей

По гигиеническим соображениям необходимо регулярно чистить холодильник изнутри, включая все внутренние принадлежности.

Полки и ящики вынимаются из холодильника и могут быть очищены отдельно. Не мойте их в посудомоечной машине.

Для облегчения очистки выбирайте время минимальной загрузки продуктами.

Промокните внутренние поверхности холодильника слабым раствором пищевой соды и протрите смоченной в теплой воде губкой или тканью. Тщательно высушите все поверхности и съемные детали перед тем, как поместить их обратно.

При частом или длительном открывании дверцы возможно образование инея на внутренних стенках холодильника. Если слой инея слишком толстый, выберите время минимальной загрузки продуктами и поступите следующим образом:

- Удалите продукты и корзины, отключите прибор от сети и оставьте дверцы открытыми. Тщательно проветривайте комнату для ускорения процесса размораживания.

- Когда размораживание будет закончено, выполните очистку холодильника как описано выше.

ВНИМАНИЕ

Не используйте острые предметы для удаления инея из морозильного отделения. Прибор можно подключать к сети только после его полного высыхания.

Очистка уплотнителя дверцы

Следите за чистотой уплотнителя дверцы. Он может прилипнуть к корпусу и порваться при открытии дверцы из-за липких следов от продуктов и напитков. Очистите уплотнитель с применением мягкого моющего средства и теплой воды. Вытрите насухо после очистки.

ВНИМАНИЕ

Прибор можно подключать к сети только после полного высыхания уплотнителя.

Техническое обслуживание

Все ремонтные работы должны производиться авторизованным сервисным центром с использованием оригинальных запчастей.

ВНИМАНИЕ

Ни при каких обстоятельствах не пытайтесь отремонтировать холодильник самостоятельно. Ремонт, произведенный неопытным или неквалифицированным лицом, может привести к серьезной неисправности или травме.

При отключении питания

Как правило, кратковременный сбой питания не окажет резкого влияния на температуру холодильника. Однако, если отключение питания продолжается в течение длительного времени, Вы должны уменьшить частоту открывания холодильника, также не следует класть в него свежие продукты (не допускайте ускорения повышения температуры в холодильнике).

Если Вы знаете о предстоящем отключении питания, то можете заранее включить **режим 6**, чтобы поддерживать температуру холодильника на самом низком уровне.

Выключение

Как правило, не рекомендуется выключать холодильник или отключать его от сети без необходимости; в противном случае это может повлиять на срок службы холодильника.

Рекомендации по экономии энергии

Не помещайте теплую пищу в холодильник, дайте ей остыть.

Не устанавливайте холодильник вблизи источников тепла, таких как плиты, радиаторы и т. д. Компрессор будет работать дольше и чаще из-за высокой температуры в помещении.

Если холодильник работает, не открывайте дверцу слишком часто и не оставляйте ее открытой надолго.

Не устанавливайте температуру ниже необходимой.

Правильно располагайте продукты в холодильнике. Не превышайте срок хранения, указанный на упаковке.

Изменение расположения ящиков и полок внутри холодильника может увеличить потребление электроэнергии.

При размораживании замороженных продуктов Вы можете поместить их в холодильную камеру, что поможет снизить температуру в ней.

Обязательно храните холодильник вдали от источников тепла и прямых солнечных лучей.

Если холодильник не работает

Когда начинается или заканчивается работа компрессора, расширяются/сжимаются различные детали, работают различные устройства управления или изменяется температура внутри холодильника, вы услышите различные звуки, это нормально.

Информация из таблицы поможет самостоятельно устранить некоторые распространенные неполадки. Если устранить неполадки самостоятельно не получается, следует обратиться за помощью к специалисту или в авторизованный сервисный центр.

ВНИМАНИЕ

Когда Вы включаете холодильник в первый раз, компрессор будет работать на высокой скорости, чтобы быстрее достичь требуемой температуры внутри холодильника, и звук может казаться громче. Когда внутренняя температура упадет ниже определенного уровня, шум утихнет.

Проблема	Возможные причины	Пути решения
Индикаторы на панели управления не подсвечены	Вилка шнура питания не вставлена в розетку или вставлена не до конца	Вставьте вилку шнура питания в розетку
	Предохранитель сгорел или неисправен	Проверьте предохранитель и замените его, если необходимо
Холодильник не включается	Низкое напряжение в сети электропитания	Проверьте параметры сети электропитания на соответствие требуемым
	Слишком высокая температура окружающей среды	При слишком высокой температуре окружающей среды старт компрессора может занять длительное время

ЕСЛИ ХОЛОДИЛЬНИК НЕ РАБОТАЕТ

Проблема	Возможные причины	Пути решения
Холодильник не работает	Вилка шнура питания не вставлена в розетку или вставлена не до конца	Вставьте вилку шнура питания в розетку
	Предохранитель неисправен	Проверьте предохранитель, замените его, если необходимо
	Розетка неисправна	Неисправная розетка должна быть заменена электриком
	Отключение электроэнергии	Проверьте, работают ли остальные бытовые электроприборы
Компрессор не работает	Холодильник не включен	Проверьте причины, указанные в пункте «Холодильник не работает»
	Холодильник в режиме автоматической разморозки	Компрессор заработает автоматически спустя некоторое время
Компрессор работает, не выключаясь	Температура окружающей среды слишком высокая или в холодильник помещено значительное количество неохлажденных продуктов	Для достижения требуемой температуры в холодильнике потребуется некоторое время
	Недавнее отключение электроэнергии или отключение холодильника от сети	Потребуется несколько часов работы компрессора для достижения в холодильнике нужной температуры
	Дверцу холодильника открывают слишком часто	Снижение частоты открывания дверцы позволит холодильнику поддерживать требуемую температуру, не включая компрессор часто

ЕСЛИ ХОЛОДИЛЬНИК НЕ РАБОТАЕТ

Проблема	Возможные причины	Пути решения
Необычный шум	Холодильник установлен неровно	Отрегулируйте ножки
	Холодильник касается стен или других предметов	Немного переместите холодильник
Специфический запах в холодильнике	Продукты испортились	Утилизируйте испорченные продукты
	Холодильник загрязнен	Почистите холодильник (см. раздел «Очистка и уход»)
	Неупакованные продукты с сильным запахом	Упакуйте продукты с сильным запахом
Конденсат внутри холодильника	Потоки воздуха из внешней среды попадают внутрь холодильника и соприкасаются с холодными поверхностями	Появление конденсата в умеренном количестве – нормальное явление. Протрите поверхность холодильника сухой мягкой тканью
	Уплотнитель двери нужно заменить	Убедитесь, что при открывании дверцы прибора ощущается некоторое сопротивление. Если она открывается при малейшем прикосновении, это может означать, что уплотнитель двери следует заменить
	Неправильная установка декоративной двери	Проверьте уплотнитель двери на наличие перегибов, мусора или повреждений
Холодильник замерзает или охлаждает слишком сильно	Установлена слишком низкая температура	Временно установите более высокую температуру в холодильном отделении

ЕСЛИ ХОЛОДИЛЬНИК НЕ РАБОТАЕТ

Проблема	Возможные причины	Пути решения
Продукты недостаточно охлаждены	Температура не отрегулирована должным образом	Следуйте указаниям по регулировке температуры
	Дверь холодильника была открыта в течение длительного времени	Открывайте дверь только при необходимости
	В последние 24 часа в холодильник было помещено большое количество теплых продуктов	Временно установите более низкую температуру
	Холодильник находится рядом с источником тепла	Следуйте указаниям из раздела «Требования к размещению»
Раздается звук сигнализации открытой двери (писк)	Дверца холодильника приоткрыта или открыта более 1 минуты	Закройте дверь плотно
Внутреннее освещение не работает	Осветительная лампа перегорела	Обратитесь в авторизованный сервисный центр
	Система управления отключила лампы из-за того, что дверь слишком долго оставалась открытой	Чтобы снова активировать лампы, закройте, а затем откройте дверь

Информация по гарантии

Сохраняйте гарантийный талон на холодильник. На элементы и аксессуары, приобретаемые в дополнение, гарантия не распространяется. Материалы, которые необходимо заменить с течением времени и в зависимости от интенсивности использования, как указано в руководстве по эксплуатации, не подпадают под действие гарантии. Данная гарантия не распространяется на сбои, возникающие в результате ненадлежащего или коммерческого использования, и следующие ситуации:

1. Любые повреждения и неисправности, возникающие в результате установки и использования устройства с нарушением инструкций, приведенных в руководстве.

2. Любые повреждения и неисправности, связанные с транспортировкой холодильника после его доставки заказчику.

3. Любые повреждения и поломки из-за низкого или чрезмерного напряжения, неправильной электрической установки, использования при напряжении, которое отличается от указанного на табличке изделия.

4. Повреждения и неисправности из-за пожара и/или молнии.

5. Вмешательство в конструкцию и ремонт оборудования кем-либо, кроме уполномоченного лица.

6. Проблемы, возникающие при монтаже любых деталей, кроме поставляемых производителем.

Продавец, дилер, агентство или представитель, у которого потребитель приобретает изделие, несет ответственность за выдачу и доставку гарантийного талона потребителю. Фальсификация гарантийного талона, удаление оригинального серийного номера с продукции делает гарантию недействительной.

В случае несоблюдения мер предосторожности, указанных в руководстве в отношении изделий из нержавеющей стали, могут появиться почернение, окисление и волны на поверхности. Такие условия не подпадают под действие гарантии.

ОБСЛУЖИВАНИЕ И ЗАПАСНЫЕ ДЕТАЛИ

Предупреждения по транспортировке и обработке

Во время обработки соблюдайте указания знаков на картонной коробке.

Если требуется транспортировка

Сохраняйте оригинальную упаковку.

Перевозите в оригинальной упаковке и соблюдайте указания знаков на упаковке.

Если оригинальная упаковка недоступна, не помещайте тяжелые предметы на холодильник.

Соблюдайте следующие меры:

1. Приобретая холодильник, получите гарантийный талон.
2. Если Вам требуется обслуживание изделия, обратитесь в авторизованный сервисный центр.

Срок службы – **10 лет**. Производитель гарантирует, что в течение этого периода запасные детали для изделия будут доступны.

Обслуживание и запасные детали

При необходимости Вы можете приобрести запасные детали для холодильника в авторизованном сервисном центре. В упаковке находится список сервисных центров. Чтобы запросить запасную деталь при обращении в сервисный центр или к дилеру, укажите версию изделия из таблицы внутри корпуса.

Если Вы соблюдаете все инструкции, но неисправность остается, можете связаться с сервисным центром.

Сервисная служба

Адрес и телефонный номер ближайшей к Вам мастерской сервисной службы Вы можете найти на сайте www.lex1.ru или в гарантийном талоне. При вызове специалистов из сервисной службы сообщите им номер модели и заводской номер Вашего холодильника.

Гарантия на изделие – **36,6 месяцев**.

Подробные условия гарантийного обслуживания Вы найдете в гарантийном талоне внутри упаковки.



Благодарим Вас за выбор техники LEX!

Мы заботимся о наших покупателях на каждом шаге взаимодействия с брендом: от момента выбора и до гарантийного обслуживания.

Если Вы столкнулись с неисправностью в работе техники, оставьте заявку на обслуживание на официальном сайте elexir.pro



Программа Elexir распределяет заявки только в **авторизованные сервисные центры**, прошедшие аттестацию службы качества бренда LEX.



100% оригинальные запчасти
Все запчасти производитель LEX напрямую отправляет в сервисные центры мастерам.



Квалифицированные мастера ремонта
крупной встраиваемой бытовой техники.



elexir.pro

ПРАВИЛА УТИЛИЗАЦИИ



Утилизируйте упаковку с соблюдением правил экологической безопасности.

Согласно ст. 26 законодательного декрета от 14 марта 2014 года № 49 «Исполнение директивы 2012/19/ЕС об утилизации отходов электронного и электрического оборудования (RAEE)»: знак перечеркнутого мусорного бака, приведенный на приборе или на его упаковке, означает, что по завершении срока службы прибора его необходимо утилизировать отдельно от других отходов.

Поэтому пользователь должен будет сдать отслуживший прибор в подходящие муниципальные центры по раздельному сбору отходов электронного и электрического оборудования.

В качестве альтернативы самостоятельной утилизации можно сдать прибор дилеру в момент приобретения нового равнозначного прибора.

Кроме того, в точках продаж электронных, электрических изделий, площадь которых превышает 400 м², можно, приобретая новое изделие, бесплатно, без каких-либо обязательств сдавать электронные приборы размером менее 25 см, подлежащие утилизации.

Надлежащий раздельный сбор отходов, отслуживших электроустройств для последующей переработки и утилизации, совместимый с охраной природы, позволяют избежать негативного воздействия на окружающую среду и здоровье людей, а также способствует повторному использованию материалов, из которых состоит прибор.

LEX активно участвует в сохранении окружающей среды:

- Осуществлен переход к использованию материалов, уменьшающих воздействие на окружающую среду в процессах производства и эксплуатации.
- В производстве применяются более экологически чистые хладагенты.
- Сокращено потребление энергии и воды, как в процессе производства техники, так и путем внедрения экономичных решений в модели техники.
- Используем перерабатываемые и переработанные материалы в производстве самой бытовой техники и в упаковке.

Техника LEX соответствует стандартам устойчивого развития и оценкам экологических характеристик.

Путаетесь в терминах, связанных с переработкой? Словарик всего из пяти слов поможет разобраться:



1. Разборка отходов — начальный этап переработки, когда из всего, поступившего для переработки, выбирают только то, что подходит для вторичного использования.



2. Сортировка отходов — уже отобранные элементы, детали, части корпусов сортируют в зависимости от материала изготовления: пластик, металл, стекло и т.д.



3. Рециклинг — применение отходов по прямому назначению, а также их возврат в производственный цикл (после определенной подготовки).



4. Утилизация отходов, брака, отслуживших изделий — их повторное применение, использование для изготовления чего-то нового, сюда входят и оказание услуг, и выполнение работ, и рециклинг.



5. Переработка — в отличие от утилизации это именно процесс превращения отходов в энергию или новую продукцию.

Для улучшения качества жизни на всех уровнях мы предлагаем каждому участвовать в экологичной утилизации – не выбрасывать, а сдавать отслужившую технику.

Воспользуйтесь Картой утилизации GREENPEACE, чтобы найти ближайший пункт сдачи техники, отслужившей свой срок службы.

